

JJG

中华人民共和国国家计量检定规程

JJG 1005—2019

电子式绝缘电阻表

Electronic Insulation Resistance Meters

2019-12-31 发布

2020-03-31 实施

国家市场监督管理总局 发布

电子式绝缘电阻表 检定规程

JJG 1005-2019
代替 JJG1005-2005

**Verification Regulation of
Electronic Insulation Resistance Meters**

归口单位：全国电磁计量技术委员会

主要起草单位：国家高电压计量站

中国计量科学研究院

宜昌市计量检定测试所

参加起草单位：国网湖北省电力公司电力科学研究院

辽宁省计量科学研究院

武汉市康达电气有限公司

本规程委托全国电磁计量技术委员会负责解释。

本规程主要起草人：

张 军（国家高电压计量站）

王斯琪（国家高电压计量站）

梁 波（中国计量科学研究院）

陈 玉（宜昌市计量检定测试所）

参加起草人：

申 莉（国网湖北省电力公司电力科学研究院）

梁国鼎（辽宁省计量科学研究院）

胡晓晖（武汉市康达电气有限公司）

目录

引 言.....	II
1. 范围.....	1
2. 引用文件.....	1
3. 术语.....	1
3.1 绝缘电阻	1
3.2 测量端子	1
3.3 端子电压	1
3.4 额定电压.....	1
3.5 开路电压	1
3.6 跌落电阻	1
3.7 跌落电压	1
4. 概述.....	2
5. 计量性能要求.....	2
5.1 准确度等级和最大允许误差	2
5.2 端子电压及允许范围	4
6 通用技术要求.....	5
6.1 外观及标记.....	5
6.2 电气安全性能.....	5
7 计量器具控制.....	6
7.1 检定条件	6
7.2 检定使用的计量标准器	6
7.3 检定项目	7
7.4 检定方法.....	7
7.5 检定结果的处理	9
7.6 检定周期.....	9
附录 A 检定原始记录格式.....	10
附录 B 检定证书/检定结果通知书内页格式	12
附录 C 检定证书/检定结果通知书检定结果页式样（第 3 页）	13

引 言

JJF 1002《国家计量检定规程编写规则》、JJF 1001《通用计量术语及定义》、JJF 1059.1《测量不确定度评定与表示》等基础性系列规范共同构成支撑了本规程的修订工作。

本规程是对 JJG1005-2005《电子式绝缘电阻表检定规程》的修订。与 JJG1005-2005 相比，除编辑性修改外，有关技术部分的变化主要如下：

——绝缘电阻检定量程提高至 $1\text{T}\Omega$ ；

——调整了“概述”部分的描述，显示方式增加了数字、指针双显示等方式；

——在计量性能要求中，补充了指针显示绝缘表准确度区段和最大允许误差的要求，完善了数字显示绝缘表准确度区段要求；

——在计量性能要求中，不再测量指针显示绝缘电阻表的“中值电压”，而是统一用“开路电压”、“跌落电压”来检定指针显示、数字式绝缘电阻表的端子电压，统一了对端子电压范围的要求；

——在计量器具控制中，取消了检定设备中对高压高阻标准器结构的要求，明确了电压测量装置内阻的要求，删除了“短路电流”检定项目。

JJG1005-2005 无历次版本发布情况。

电子式绝缘电阻表检定规程

1. 范围

本规程适用于测量范围不大于 $1\text{T}\Omega$ 、额定电压 10kV 及以下的电子式绝缘电阻表（以下简称“绝缘表”）的首次检定、后续检定和使用中检验。

本规程不适用于直接作用模拟指示、机械式以及有特殊要求的绝缘表及高阻计检定。

2. 引用文件

本规程引用了下列文件：

JJG 622 绝缘电阻表(兆欧表)检定规程

凡是注日期的引用文件，仅注日期的版本适用于本规程；凡是不注日期的引用文件，其最新版本（包括所有的修改单）适用于本规程。

3. 术语

3.1 绝缘电阻 insulation resistance

在绝缘结构的两个电极之间施加的直流电压值与流经该对电极的泄漏电流值之比。

3.2 测量端子 test terminal

绝缘表中用于连接被测对象的接线端子。测量端子连接其与被测对象的连接部位，分为线路端子 L，接地端子 E 和屏蔽端子 G。

3.3 端子电压 terminal voltage

绝缘表的线路端子 L 和接地端子 E 之间的电压。

3.4 额定电压 rated voltage

测量端子处于开路状态下端子电压的标称值， U_0 。

3.5 开路电压 open-circuit voltage

绝缘表测量端子处于开路状态下所测量的端子电压。

3.6 跌落电阻 fall-off resistance

测量绝缘表跌落电压时接在绝缘表测量端子的电阻。

3.7 跌落电压 fall-off voltage

绝缘表线路端子 L 与接地端子 E 之间接入跌落电阻时的端子电压，反映了绝缘表的带负载能力。

4. 概述

绝缘表由电池或外接电源供电，其基本原理如图 1 所示。通过电子器件进行 DC/DC 变换对测量端子 L, E 提供测量电压，由 CPU、运算放大器、ADC 等组成的电子电路对被测信号进行变换或处理，由磁电系电流表或数字表直接指示或显示被测绝缘电阻值，主要用于测量设备或材料的绝缘电阻值。绝缘表一般具有屏蔽端子 G，被测电阻 R_x 接在测量端子 L、E 之间。绝缘表按显示方式分为指针显示、数字显示和指针数字双显示等类型。

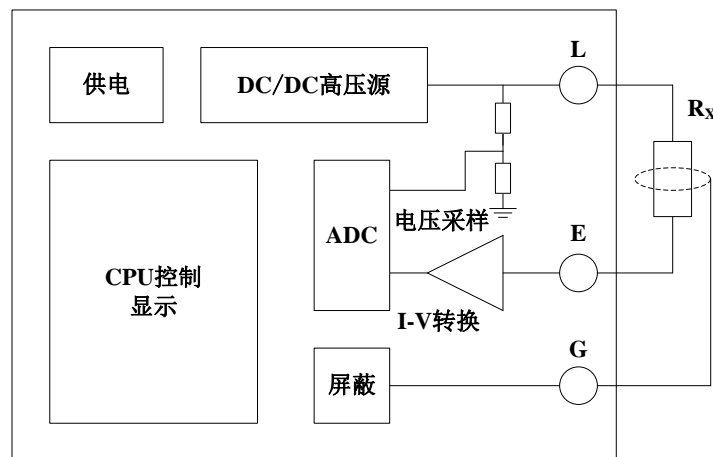


图1 绝缘表基本原理框图

5. 计量性能要求

5.1 准确度等级和最大允许误差

5.1.1 准确度等级

绝缘表的准确度等级分为 1 级、2 级、5 级、10 级、20 级 5 个等级。

注：对于指针显示绝缘表，同一量程范围允许分区段给出准确度等级，其各区段的范围及准确度等级由制造厂给出。

采用数字、指针双显示方式的绝缘表，对应准确度等级以数字式部分标称的等级为准。

5.1.2 最大允许误差

5.1.2.1 指针显示绝缘表最大允许误差按式（1）表示。

$$\Delta = \pm R_n \times a\% \quad (1)$$

式中：

Δ ——最大允许误差；

R_n ——被检绝缘表示值；

A ——准确度等级指数。

5.1.2.2 数字式绝缘表最大允许误差按式（2）表示：

$$\gamma = \pm(b\%R_x + c\%R_m) \quad (2)$$

式中：

γ ——最大允许误差；

R_x ——被检绝缘表显示值；

R_m ——被检绝缘表满量程值；

b ——与被检表示值有关的系数；

c ——与被检表满量程有关的系数。

5.1.3 准确度等级与最大允许误差的关系

5.1.3.1 指针显示绝缘表

指针显示绝缘表的刻度标尺应满足如下要求：

a) 指针显示绝缘表的非线性标尺量程划分为三个区段(I, II, III), 如图2所示。

b) II区段的长度不得小于标度尺全长的50%。I区段为起始刻度点到II区段起始点, III区段为II区段终点到最大有效量程点。两区段之间应有分界标记或/和在产品说明书上注明其分界处的量值。

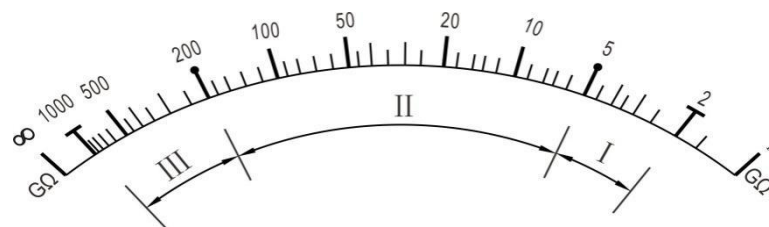


图2 指针显示绝缘表量程区段

c) 为扩展量程范围而采用多条刻度标尺的指针显示绝缘表, 应具有刻度标尺指示和读数倍率, 用以标明读数对应的刻度标尺和实际阻值与刻度指示值的关系。

d) 指针显示绝缘表 II 区段为高准确度区，I 区和 III 区段为低准确度区。表 1 为绝缘表准确度等级与各区段最大允许误差的关系。最大允许误差应不超过表 1 的规定。

表 1 指针显示绝缘表最大允许误差

准确度等级		1 级	2 级	5 级	10 级	20 级
最大允许误差	II 区段	±1.0%	±2.0%	±5.0%	±10%	±20%
	I、III 区段	±2.0%	±5.0%	±10%	±20%	±50%

5.1.3.2 数字显示绝缘表

数字显示绝缘表最大允许误差公式中的 b 和 c 由制造厂给出，其中 $b \geq 4c$ ，且 $b+c$ 应不大于准确度等级对应的数值。当同一量程分区段定级时，以高准确度等级定级，相邻区段的准确度等级只能降低一级。高准确度等级量程范围不得低于相邻低准确度量程上限的 $1/10$ 。数字显示绝缘表的准确度等级和最大允许误差见表 2。

表 2 数字显示绝缘表准确度等级和最大允许误差关系

准确度等级	允许误差
1 级	±1.0%
2 级	±2.0%
5 级	±5.0%
10 级	±10%
20 级	±20%

5.1.3.3 指针数字双显示绝缘表

同时具有指针指示与数字显示的绝缘表，以数字显示测量值为准。

5.2 端子电压及允许范围

5.2.1 端子电压序列

端子电压包括开路电压和跌落电压，对于额定电压为固定值的绝缘表，参考的额定电压为 25V，50V，100V，250V，500V，1.0kV，2.5kV，5.0kV，10kV。对于步进或连续可调的绝缘表，参考的额定电压应为与电压序列最接近的额定电压。

5.2.2 开路电压

绝缘表开路电压应不超过 $1.2 U_0$ ，且不低于 $1.0 U_0$ 。

5.2.3 跌落电压

绝缘表的跌落电压应不低于 $0.9 U_0$ 。

6 通用技术要求

6.1 外观及标记

6.1.1 外观

绝缘表的零部件装配应牢固，无松动现象，面板、机壳、表罩、端子、开关应光洁、无损伤现象。

6.1.2 标记

绝缘表的面板或仪表外壳上应有如下标志：制造单位或商标；产品名称；型号；计量单位和数字；准确度等级；出厂编号；测量端子标志和警示标志；开关、按键功能标志；工作电池监视标志。装电池的部分应有电池极性标志。

6.1.3 指针表的读数部分

指针表的表罩应无色透明，无妨碍和影响读数的缺陷、现象和损伤。刻度盘应平整光洁，各标志清晰可辨。

对于分区段给出准确度等级的表应给出区段标识。

指针指示端的长度至少应能覆盖刻度线 $1/4$ 。刻度值应符合 1×10^n 、 2×10^n 、 5×10^n ， n 为正、负整数或是零。

机械调零装置应具有一定的调节范围，调节应灵活。在测量开路 and 短路时，指针偏离 ∞ 和 0 刻度线中心不超过 $\pm 1.5\text{mm}$ 。

6.1.4 数字表的读数部分

数字显示部分不应有重叠和缺笔划现象，能正常显示超量程。

6.2 电气安全性能

6.2.1 绝缘电阻

绝缘表电路与外壳之间的绝缘电阻，应不小于 $50\text{M}\Omega$ 。

6.2.2 介电强度

对于采用交流供电的绝缘表，额定电压 1kV 及以下的绝缘表，其端子与外壳之间应能耐工频 2kV 正弦电压 1min ，应无击穿或闪络现象；

6.2.3 绝缘强度

额定电压 2.5kV 及以上的绝缘表，端子（含专用测试线）与外壳之间应能耐工频 3kV 正弦电压 1min ，无击穿或闪络现象。

额定电压 5.0kV 及以上的绝缘表，端子（含专用测试线）与外壳之间应能耐受直流 1.2 倍额定电压 1min，无击穿或闪络现象。

7 计量器具控制

计量器具控制包括首次检定、后续检定和使用中的检验。

7.1 检定条件

7.1.1 环境条件

绝缘表的环境条件应满足以下要求：

——环境温度为 $(20\pm 5)^{\circ}\text{C}$ ，相对湿度25%~75%；

——应无影响仪表正常工作的外电磁场；

7.1.2 供电电源

工作电源采用交流供电时，其电源应满足 $(220\pm 22)\text{V}$ ，电源频率为 $(50\pm 1)\text{Hz}$ 。当工作电源采用电池供电时，电池电压必须满足正常使用范围并无欠压指示。

7.2 检定使用的计量标准器

7.2.1 标准器

7.2.1.1 高压高阻标准器

高压高阻标准器应满足如下要求：

a)高压高阻标准器的最大允许误差绝对值应不大于被检绝缘表最大允许误差绝对值的 1/4；

b)高压高阻标准器应采用屏蔽结构；

c)高压高阻标准器电阻值的调节细度应优于被检绝缘表示值分辨力。

7.2.1.2 电压测量装置

用于检定开路电压、跌落电压的电压测量装置输入阻抗应不小于 $5\text{G}\Omega$ ，准确度等级应不低于 2.0 级，测量上限应不低于被检绝缘表额定电压值的 120%。

7.2.2 辅助设备

7.2.2.1 绝缘电阻表

准确度等级不低于 10 级，额定电压不低于 500V。

7.2.2.2 耐电压测试仪

准确度等级不低于 5 级，试验电压应为正弦波，最高输出电压不低于 3 kV。

7.3 检定项目

绝缘表的检定项目见表 4。

表 4 电子式绝缘表检定项目

检定项目		首次检定	后续检定	使用中检查
外观及通电检查		+	+	—
电气安全性能	绝缘电阻	+	+	—
	介电强度	+	—	—
	绝缘强度*	+	—	—
示值误差		+	+	+
开路电压		+	+	+
跌落电压		+	—	—

注 1：“+”表示应检项目，“—”表示可不检项目

注 2：后续检定包括周期检定，修理后的检定按首次检定进行。

注 3：*项目适用于额定电压 2.5kV 及以上的绝缘表。

7.4 检定方法

7.4.1 外观及通电检查

采用目测法，应符合 6.1 的要求。

有调零器的指针显示表先调节调零器，使指针指在“∞”分度线上，再将线路端子 L 和接地端子 E 短路连接，指针应指在“0”分度线上。试验结果应满足 6.1 要求。

7.4.2 绝缘电阻

将被检绝缘表 L、E 端子短路连接后接至检定用绝缘表的 L 端，被检绝缘表的外壳接至绝缘表的 E 端，施加 500V 直流试验电压。试验结果应符合 6.2.1 的要求。

7.4.3 介电强度

将被检绝缘表 L、E 端子短路连接后接至耐压试验仪的高压试验端，外壳接至耐压试验仪的地端。平稳升压至 6.2.2 规定的试验电压值，保持 1min。试验结果应符合 6.2.2 的要求。

7.4.4 绝缘强度

将被检绝缘表 L、E 端子短路连接后接至耐压试验仪的高压试验端，外壳接至耐压试验仪的地端。额定电压 2.5kV 及以上的绝缘表，施加工频 3kV 正弦电压；额定电压 5.0kV 及以上的绝缘表，施加 1.2 倍直流额定电压，保持 1min。试验结果应符合 6.2.3 的要求。

7.4.5 示值误差

采用标准量具法进行示值误差检定，按图 3 接线。

在被检绝缘表各量程对应的额定电压下，在被检量程内选取 3~5 个检定点，应包括量程的 10%、50%、90%附近的值。对于数字显示绝缘表，调节高压高阻标准器设定值 R_s ，并读取被检绝缘表示值 R_x ，按公式 (3) 或 (4) 计算示值误差，试验结果应满足 5.1 要求。

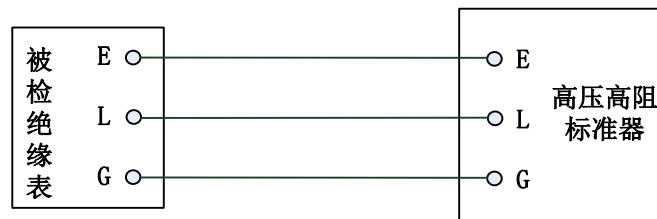


图3 示值误差检定接线图

对于指针显示绝缘表，调节高压高阻标准器以使被检绝缘表指针指向对应的分度线，读取标准器示值 R_s 。被检绝缘表的示值误差按公式 (3) 或 (4) 计算，试验结果应满足 5.1 要求。

$$\Delta = R_x - R_s \quad (3)$$

或

$$\gamma = \frac{R_x - R_s}{R_s} \times 100\% \quad (4)$$

式中：

Δ ——绝对误差；

γ ——相对误差；

R_x ——被检绝缘表显示值；

R_s ——标准器示值。

7.4.6 端子电压

7.4.6.1 开路电压

开路电压的测量按图 4 接线。在开关 K 断开的状态下，电压测量装置 V 测得的电压值为被检绝缘表开路电压。试验结果应满足 5.2.2 的要求。

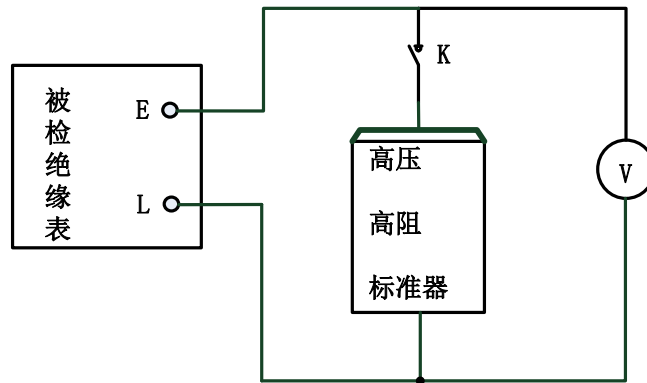


图4 测量端子电压检定接线图

7.4.6.2 跌落电压

跌落电压的测量按图 4 接线。

将开关 K 接通，高压高阻标准器的电阻调至被检绝缘表的跌落电阻值（一般为额定电压下最小量程上限的 1%，或参照制造厂商给出值），电压测量装置 V 测得的电压值为被检绝缘表的跌落电压。试验结果应满足 5.2.3 的要求。

7.5 检定结果的处理

绝缘表示值误差修约间隔应不超过最大允许误差的 $1/10$ 。判断绝缘表是否合格，应以修约后的数据为准。

绝缘表检定原始记录格式见附录 A。

经检定合格，出具检定证书，检定不合格的发给检定结果通知书，并注明不合格项目，检定证书和检定结果通知书内页格式见附录 B 和附录 C。

7.6 检定周期

绝缘表的检定周期一般不超过 1 年。

附录 A 检定原始记录格式

基本信息			
送检单位		型号规格	
器具名称		出厂编号	
制造单位		证书编号	
准确度等级			
检定依据：《电子式绝缘电阻表检定规程》			
检定使用的计量标准器具			
标准器具名称	高压高阻标准器	绝缘电阻表	耐压测试仪
型号			
制造厂商			
出厂编号			
测量范围			
准确度等级			
证书号及有效期限			
检定环境条件			
环境条件	温度	℃	相对湿度
			%
检定项目			
一、外观检查			
二、绝缘电阻测量			
测量端子对机壳_____MΩ		结论：_____	
三、介电强度			
试验电压 AC_____kV （测量端子 L、E 短接后对机壳）试验时间_____min,			
结论：_____。			
检定结论及说明			

四、示值误差

数字显示						
量程			量程			
序号	标准值 R_{Ns}	显示值 R_x	示值误差	标准值 R_s	显示值 R_x	示值误差
1						
2						
3						
4						
5						
6						

指针显示						
量程			量程			
序号	示值 R_x	实际值 R_s	示值误差	示值 R_x	实际值 R_s	示值误差
1						
2						
3						
4						
5						
6						

五、端子电压

电压等级 (V)	开路电压 (V)	允许值 (V)	跌落电阻 (MΩ)	跌落电压 (V)	允许值 (V)

检定:

记录:

核验:

附录 B 检定证书/检定结果通知书内页格式

证书编号 XXXXXX-XXXX

检定机构授权说明				
检定环境条件及地点:				
温度	℃	地点		
相对湿度	%	其他		
检定使用的计量（基）标准装置				
名称	测量范围	不确定度/准确度等级/最大允许误差	计量（基）标准证书编号	有效期至
检定使用的标准器				
名称	测量范围	不确定度/准确度等级/最大允许误差	检定/校准证书编号	有效期至

附录 C 检定证书/检定结果通知书检定结果页式样（第 3 页）

C.1 检定证书第 3 页

证书编号 XXXXXX-XXXX

检定结果

一、外观检查

二、绝缘电阻测量

测量端子对机壳 _____ MΩ, 结论: _____。

三、介电强度

试验电压 _____ kV (测量端子对机壳), 试验时间 _____ min, 结论: _____。

四、示值误差

量程		
被检表示值 R_x	标准器示值 R_s	示值误差

六、端子电压

开路试验电压 _____ kV, 结论: _____。

跌落试验电压 _____ kV, 结论: _____。

以下空白

C.2 检定结果通知书第 3 页

证书编号 XXXXXX-XXXX

检定结果

一、外观检查

二、绝缘电阻测量

测量端子对机壳_____MΩ，结论：_____。

三、介电强度

试验电压____kV（测量端子对机壳），试验时间_____min，结论：_____。

四、示值误差

量程		
标准值 R_n	示值 R_x	示值误差

五、端子电压

开路试验电压_____kV，结论：_____。

跌落试验电压_____kV，结论：_____。

检定结果不合格项：

以下空白