

H 48

备案号：22077—2007

SY

中华人民共和国石油天然气行业标准

SY/T 6698—2007

油气井用连续管作业推荐作法

Recommended practice for
coiled tubing operations in oil and gas well services

(API RP 5C7: 1996, IDT)

2007—10—08 发布

2008—03—01 实施

国家发展和改革委员会 发布

目 次

前言	III
1 范围	1
1.1 涉及的材料范围	1
1.2 未涉及的材料范围	1
1.3 涉及的应用范围	1
1.4 未涉及的应用范围	1
1.5 本标准的构成	1
2 规范性引用文件	2
3 术语和定义	2
4 连续管的优点和局限性	3
4.1 优点	3
4.2 局限性	4
5 连续管的制造	5
5.1 说明	5
5.2 制造工艺	5
5.3 连续管材料	5
5.4 力学性能	6
5.5 力学试验	7
5.6 尺寸、重量和偏差	7
5.7 新连续管的特性	14
5.8 变径连续管	16
5.9 连续管的无损检验	16
6 连续管设计和工作寿命	19
6.1 说明	19
6.2 连续管的设计考虑	19
6.3 疲劳的描述	20
6.4 疲劳断裂	21
6.5 减轻疲劳的典型方法	22
6.6 直径变化	23
6.7 挤毁降级	25
6.8 连续管的腐蚀和环境开裂	26
6.9 焊接	33
7 连续管地面设备的概述	34
7.1 说明	34
7.2 注入器	34
7.3 管子导向拱	37
7.4 卷筒	38
7.5 动力供应（原动机）	41

7.6	控制和监测设备	41
7.7	井下连续管工具接头	42
7.8	井控设备	43
7.9	用于硫化氢环境作业的井控设备	50
7.10	井控测试和钻井	51
7.11	蓄能器	52
7.12	地面管汇系统	55
8	作业准则和意外事故	58
8.1	范围	58
8.2	连续管应用	58
8.3	施工前的计划和准备	59
8.4	设备的检查和维修	61
8.5	工作检查	62
8.6	设备安装考虑	62
8.7	装备测试	63
8.8	连续管作业所要考虑的因素	63
8.9	连续管管柱管理	63
附录 A (资料性附录)	参考资料	65
附录 B (资料性附录)	单位换算	66
附录 C (资料性附录)	应急响应和应急计划	68
附录 D (资料性附录)	通用术语和定义	76

前 言

本标准等同采用 API RP 5C7: 1996《油气井用连续管作业的推荐作法》(英文版)。

本标准等同翻译 API RP 5C7: 1996。

本标准删去了与标准主题内容和适用范围等无关的部分,其中包括 API RP 5C7: 1996 的扉页、特别声明。

根据 GB/T 1.1—2000《标准化工作导则 第1部分:标准的结构和编写规则》中的规定,增加了本标准“前言”部分。

本标准增加了附录 A 和附录 C,原标准的附录 A 改为本标准的附录 D。

本标准的附录 A、附录 B、附录 C 和附录 D 均为资料性附录。

本标准由石油管材专业标准化委员会提出并归口。

本标准起草单位:中国石油天然气集团公司管材研究所、宝鸡石油钢管有限责任公司、长庆油田井下作业公司。

本标准主要起草人:邓永璐、刘文红、丁晓军、方伟、宋生印。

油气井用连续管作业推荐作法

1 范围

本标准覆盖了连续管的设计和作业推荐作法。

连续管的应用和局限性，与连接式的管子相比在几个方面有所不同，主要是连续管能够弯曲，而且不需要连接。相对于所有的管子作业，连续管的使用情况与项目计划、设备设计，以及管子的搬运、维护和储存程序等方面有关。

1.1 涉及的材料范围

本标准适用于连续管、关联设备（见图 1、图 3）及其它们的应用。连续管的尺寸以外径的大小表示，目前生产的连续管外径尺寸范围为 19.05 mm (3/4 in) ~ 88.90 mm (3 1/2 in)。本标准中，连续管所采用的材料为高强度低合金钢，其屈服强度为 379 MPa~621 MPa (55 kpsi~90 kpsi)。陆上和海上作业以及临界和常规作业所使用连续管的材料，在本标准中也有论述。

1.2 未涉及的材料范围

在本标准中，并不是连续管所有使用的材料及其应用都有叙述。当前，一些连续管所使用的替代材料（如钛、抗蚀合金及复合材料）都未列入本标准内。此外在 1.4 内的应用中，连续管所使用的材料也未列入本标准内。

1.3 涉及的应用范围

列入本标准内的连续管应用范围如下：

- a) 套管井修井。
- b) 套管井钻井。

1.4 未涉及的应用范围

未列入本标准内的连续管应用范围如下：

- a) 裸眼井钻井（平衡或欠平衡钻井）。
- b) 裸眼井修井作业。
- c) 输送管线和出油管线。
- d) 控制管线。
- e) 毛细油管。

1.5 本标准的构成

本标准由五个部分构成，包括通用要求的章节（第 1 章~第 4 章）。

第 5 章列出了已加工完待交付的连续管的设计、维护和运输，叙述了连续管目前的制造工艺和所使用的高强度低合金钢材料。同样也包含了新连续管的力学性能特性要求，以及变径管柱的设计和结构。第 5 章最后提出了连续管制造厂所采用非破坏性的检查和试验方法。

第 6 章论述了连续管作业工况的适用性问题，以及连续管维护、记录保存和降级方面的推荐指南。它包括了对连续管独有特性的讨论，如疲劳，疲劳降级方法，在作业中由于弯曲造成的管子直径变化，致使由于椭圆变形以及连续管的腐蚀和开裂的影响而造成的抗挤毁压力的降低。在本章最后对连续管管柱的焊接进行了一般性讨论。

第 7 章提出了连续管作业用地面和井下设备。这些设备包括连续管下井设备、卷筒、液压供给系统（驱动）、管子导向拱、井控系统、立管架、地面高压管汇，以及连续管配套工具的连接。

第 8 章讨论了作业中易出现的意外事故，提出了进行连续管作业的建议和指南。涉及预先准备工

作、立机架、下井，还给出了完成各种井下作业时潜在的作业影响因素。

2 规范性引用文件

下列文件中的条款，通过本标准的引用而构成本标准的条款。凡是注日期的引用文件，其随后所有的修改单（不包括勘误的内容）或修订版均不适用于本标准，然而，鼓励根据本标准达成协议的各方研究是否可使用这些文件的最新版本。凡是不注日期的引用文件，其最新版本适用于本标准。

- ANSI B1. 20. 1 一般用途的管螺纹
- ANSI B3. 1. 3 化工厂和炼油厂管道
- API Bull 5C3 套管、油管 and 钻杆特性的公式及计算公报
- API RP 16E 井控设备控制系统设计的推荐作法
- API RP 53 钻井作业用防喷器设备系统（第2版，1984年5月）
- API Spec 5CT 套管和管子规范（米制单位）
- API Spec 5L 管线管规范
- API Spec 6A 阀门和井口设备规范
- API Spec 6H 盲板、接头和旋转接头规范
- API Spec 16A 钻井设备规范
- API Spec 16C 节流及压井系统规范
- ASME 锅炉和压力容器规范
- ASTM A370 钢、钢产品的力学试验 附录II 钢管产品
- ASTM A450 碳素钢、铁素体和奥氏体合金钢管的一般要求
- ASTM E18 金属材料洛氏硬度和洛氏表面硬度的标准试验方法
- ASTM E94 射线照相检查指南
- ASTM E140—88 金属的标准硬度换算表
- ASTM E144 金属的硬度换算
- ASTM E384 材料的显微硬度的标准试验方法
- NACE MR-01—75 油田设备用抗硫化物应力开裂的金属材料

3 术语和定义

下列术语和定义适用于本标准。

3.1

平衡点 balance point

连续管在井眼中的某一深度位置，在此深度时管子的重量等于作用在横截面上的外部压力。

注意这只是在管内充满液体的静态状况下，而且还不包括防喷器组件和（或）油管芯子的摩擦力。

3.2

连续管 coiled tubing

一种采用电阻焊方法制成的，可以连续卷到卷筒上的管子，它一般用于同心作业中。这种管子可以从带或不带地面压力的井中拉出或下入。

3.3

挤毁 collapse

由外部压力，及其与拉力或弯曲力的合力所导致的连续管的凹扁。

3.4

管内作业 concentric operations

利用较小直径的管子下入常规的管子或无管子完井中的一种井作业。这种作业一般是通过安置在

适当位置的采油树，利用连续管、钢丝绳、提升装置或较小的钻具来完成的。

3.5

径向涨大 **diametral growth**

在经过连续管作业后，出现管子直径的涨大。

3.6

静水压头 **hydrostatic head**

存在于井眼中任一点的压力，它是由在这一点上面的液体柱的重量造成的。

3.7

不压井起下钻作业 **snubbing**

一种通过给防喷器加压起下连续管的作业。在这种作业中，施加到管子横截面上的压力会产生一个向上的作用力，该作用力大于井筒中管子的重量。这种情况下要通过机械作用，在起下钻时向管子施加推力，稳定地控制管子。该作业常被称为轻管作业（pipe-light operation）。

3.8

卷筒 **spool**

卷放连续管的一个圆筒，以便于连续管的储存和（或）运输。一个卷筒可以包含一根或多根管子。

3.9

管柱 **string**

井中使用的连接成某种长度的连续管。

3.10

强行起下钻作业 **stripping**

一种通过给防喷器加压起下连续管的作业。在这种作业中，施加到管子横截面上的压力会产生一个向上的作用力，该作用力小于井筒中管子的重量。在这种情况下要通过机械作用，在管子起下钻时支撑管子的张力负荷，稳定地控制管子。该作业常被称为重管作业（pipe-heavy operation）。

3.11

转换点 **transition point**

变径连续管上，不同壁厚的管段连接在一起的焊接点。

3.12

起下管柱 **trip**

连续管从卷筒上展开下入井中和其后来从井中重新卷回到卷筒上的过程。

4 连续管的优点和局限性

4.1 优点

连续管之所以能得到很快地推广使用，是因为它具有以下一些优点：

- a) 可在正运行的油井中使用。
- b) 可以高效地进入井内。
- c) 快速安装。
- d) 同一般的修井设备相比，所占的工作区域较小。
- e) 能有效地在海上运装。
- f) 便于起下钻。
- g) 在修井作业中，液体可以循环流动。
- h) 可以不停产作业。
- i) 在作业期间，对于复杂的压力密封和井控情况，不需要螺纹连接。
- j) 外径一致。

- k) 对于修井、钻井和测井作业，都有合适的工具使用。
- l) 永久完井管柱。

4.2 局限性

由于对连续管的局限有较好的了解，以及对此新技术的创新性采用，所以连续管应用得到了很大的推广。弯曲半径和使用的地面设备，使得连续管所受到的应力超过了它的屈服强度，造成了塑性变形。管子的易弯曲性在油田作业中是独特的。目前，连续管作业的局限性包括以下几个方面：

- a) 超低周疲劳开裂。
- b) 直径涨大（膨胀）。
- c) 在运输和使用中容易造成机械损伤。
- d) 由于环境中的酸、氧或其他物质造成的损伤。
- e) 由于开裂、挤毁、拉伸或弯曲，能影响管子的强度，从而造成作业上的局限性。
- f) 连续管使用中降级的不确定性。
- g) 管子难以对焊。
- h) 由于井控工作压力、推或拉载荷、管子允许的变形和工具的润滑等方面而造成地面设备的作业局限性。
- i) 由于推或拉载荷、穿过管柱时摩擦力的损失和连续管成椭圆形造成的挤毁抗力下降等方面而造成的下井作业局限性。

下面列出了一些失效事故的形式和原因：

- a) 拉伸屈服。
- b) 开裂和挤毁（管壁减薄或产生裂纹）。
- c) 疲劳开裂。
- d) 泄漏（腐蚀造成的）。
- e) 屈曲。
- f) 膨胀。
- g) 堵塞。

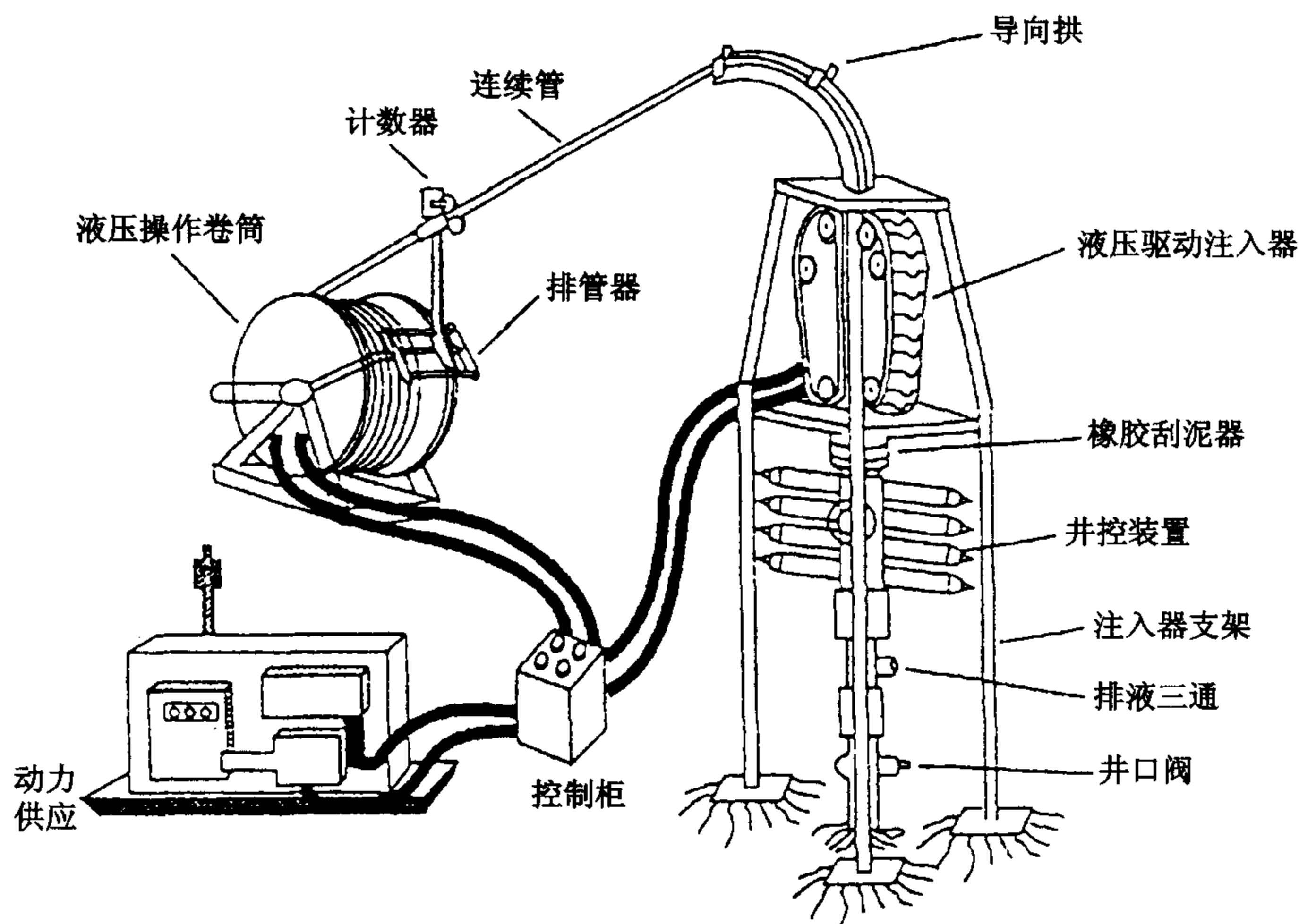


图 1 连续管作业机的组成示意图

- h) 使用的管子与作业要求不相符合（工作压力比不适当，或由于弯曲/压力循环造成的疲劳开裂）。
- i) 管子的机械损伤（由不适当的注入工序或井下情况所造成）。
- j) 焊接工艺或质量控制程序不适当。
- k) 由于油田焊接造成的降级。

5 连续管的制造

5.1 说明

本章介绍影响连续管性能的各个因素。细节包括连续管的制造、化学成分、力学性能、试验和检查。

5.2 制造工艺

5.2.1 描述

连续管一般由带钢先经过成型机制成管坯，然后通过高频电阻焊接而形成一条焊缝。待焊边缘通过机械加压方法焊接在一起，焊接热量由电阻产生。成品的精确定径是在焊接后，在成型生产线上通过微小的直径变形来完成的。

5.2.2 长度

钢带的长度可以超过 914 m (3000 ft)，而滚筒可卷放连续管的长度可以超过 6096 m (20000 ft)。为了制造长度超过钢带的连续管，可采用在成型前将两条钢带卷焊接在一起的方法。

5.2.3 热处理

在焊接之后，可按下列方法对连续管进行一次或多次热处理，以达到所需的力学性能：

- a) 对连续管的焊缝进行退火处理，退火温度应在 871°C (1600°F) 以上，以消除应力。管子在焊接后都直接进行退火处理。
- b) 对连续管的全管体进行应力消除。
- c) 对连续管进行调质处理。

5.2.4 变径管柱

变径连续管管柱是在一卷的长度内，可以包含两种以上外径相同而壁厚不同的管子。这样做的目的是在保持管柱总重量最小的情况下，加强连续管中一些关键部位的性能。变径连续管管柱在 5.8 中有论述。

5.2.5 文件

每一卷连续管都应有一个唯一的标识号，标识号是按制造的日期确定的。文件包括标识号、外径、钢级、壁厚（变径管柱应包括各种壁厚）、长度和焊接位置。每一卷连续管可进行一次热处理，或按工艺进行多次热处理。

5.2.6 可追溯性

制造厂应对连续管的制造和试验过程保持可追溯性。买方通常要求对钢的热处理过程也应保持可追溯性。

5.3 连续管材料

5.3.1 特性

连续管一般采用高强度低合金钢制造，以达到所需的可焊性、抗腐蚀性、抗疲劳性和力学性能要求。热轧钢带的晶粒要细。

5.3.2 化学成分（熔炼分析）

化学成分（熔炼分析）一般应符合 ASTM A606《提高大气腐蚀抗力的高强度低合金热轧和冷轧钢、钢板、钢带标准规范》第 4 类型或 ASTM A607《铬、钒高强度低合金热轧和冷轧钢、钢板、钢带标准规范》的要求，如表 1 所列。表 1 中所列的只是一个控制范围，其实际分析值制造厂都会提供

给用户。

表 1 连续管的化学成分 (熔炼分析) ($W_t, \%$)

元素	C	Si	Mn	P	S	Cr	Ni	Mo	Cu	Nb	V
ASTM A606	0.08 ~ 0.15	0.30 ~ 0.50	0.60 ~ 0.90	\leq 0.030	\leq 0.005	0.45 ~ 0.70	\leq 0.25	\leq 0.21	\leq 0.40	—	—
ASTM A607	0.08 ~ 0.17	0.30 ~ 0.45	0.60 ~ 0.90	\leq 0.025	\leq 0.005	0.40 ~ 0.60	\leq 0.10	0.08 ~ 0.15	\leq 0.40	0.02 ~ 0.04	0.02 ~ 0.04

5.4 力学性能

制造厂应提供每一卷连续管的力学性能数据, 力学性能要求报告管子在成卷之前或任意冷加工作业之前的数据。缠绕和作业状况可以改变冷加工的程度和连续管管柱的实际力学性能。常用钢级的最低拉伸性能要求如表 2 所示。

表 2 拉伸强度和硬度要求

钢 级	最小屈服强度 MPa	最小抗拉强度 MPa	最大硬度 HRC
CT55	379	483	22
CT70	483	552	22
CT80	552	621	22
CT90	621	689	22

注: 硬度 (HRC) 值由显微硬度换算而来。

5.4.1 屈服强度

连续管的屈服强度可以通过残余伸长率为 0.2% 时的应力值, 或在试样标距长度内达到规定总伸长率 0.5% 时的拉伸应力来表示。

5.4.2 抗拉强度

抗拉强度是在拉伸试验中表盘上显示的最大载荷, 它应满足制造厂书面规定或表 2 的要求, 两者之间取较大的值。

5.4.3 伸长率

连续管的伸长率是指在拉伸试验中, 50.8 mm (2 in) 定标距的百分伸长率。对于每一种钢级、重量、尺寸 (外径) 和壁厚的连续管, 伸长率的最小值应满足制造厂提供的书面规定要求。

5.4.4 硬度

为了减少由 NACE MR-01-75 规定的表面应力开裂的敏感性, 连续管规定了最大硬度值。对于标准连续管钢级 (如表 2 中所列), 所允许的最大硬度是 HRC22。

5.4.5 冲击韧性

由于连续管的壁厚较薄, 标准的夏比 V 型缺口试验不适用。在制造过程中, 连续管的韧性可被增强。一般说来, 制造连续管的材料为高级优质钢。它的晶粒很细, 硫含量不大于 0.005%。这些举措使得钢具有很好的韧性, 可减低脆性失效的发生。

可采用一些其他的检查方法 (如电磁法、射线照相法、扩口试验、静水压试验和缠卷的方法),

来确定在产品内是否含有能影响性能的缺陷。

5.5 力学试验

5.5.1 拉伸试验

拉伸性能是用拉伸试验来确定的。试样采用纵向的全截面试样或条形试样，按 ASTM A370 的要求进行试验。试样应在制造时从卷的每一端切取，试验应在室温下进行。试验结果应包括抗拉强度、屈服强度和伸长率（%）。

5.5.2 硬度试验

硬度试验应按 ASTM E384 的要求，在未进行拉伸试验的试样上测试，或在临近拉伸试样的样件上直接测试。由于连续管的管壁较薄，经常先测试其显微硬度值，然后换算到相应的洛氏硬度值。硬度的换算参照 ASTM E144 中的规定。

5.5.3 扩口和压扁试验

制造商应按 ASTM A450 的要求，在连续管卷的每一端进行扩口和压扁试验。在服役情况更苛刻时，ASTM A450 的要求或制造厂的书面规定只是一个最低的接受标准。

5.5.4 静水压试验

制造商应在连续管管卷上完成静水压试验。静水压试验压力可按式（1）确定，试验数据应修约到最接近 0.50 MPa 倍数的值。静水压试验压力最大不能超过 68.9 MPa（10000 psi），保压时间应不小于 15 min。在保压时间内，如压力降低 0.34 MPa（50 psi）或有可视的液体流出，则认为试验失效。在确定变径连续管管柱的试验压力时，壁厚按管柱中管壁最薄的管子计算。

$$p = \frac{2f \cdot Y \cdot t_{\min}}{D} \dots\dots\dots (1)$$

式中：

p ——静水压试验压力，MPa；

f ——试验系数，取 0.8；

Y ——规定的屈服强度最小值，MPa；

t_{\min} ——变径连续管管柱中管壁最薄的管子的规定壁厚，mm；

D ——规定的外径，mm。

连续管的各种钢级及尺寸的试验压力见表 3。当试验压力超过 68.9 MPa（10000 psi）时，制造厂和买方应协商一致。

5.5.5 连续管的韧性试验

目前，连续管一般不作韧性试验。买方可采用一些其他有效的方法进行检测（参见 5.4.5）。

5.5.6 硫化物应力开裂和氢致开裂抗力试验

试验应依照 NACE MR-01-75 的要求进行。试样的硫含量应不大于 0.005%，其洛氏硬度值应不大于 HRC22。

5.6 尺寸、重量和偏差

所提供的连续管的成品，其外径、壁厚和重量应符合表 3 的规定。在应用中所需的一些特殊的尺寸和重量的连续管，其外径、壁厚和重量应符合制造厂和买方双方的协议。

5.6.1 外径

外径可用卡尺之类的工具来测量。在成卷前偏差一般规定为 ± 0.254 mm（0.010 in）。由于连续管是在制造的同时进行成卷的，在成卷的过程中管子会产生变形，可能会影响到外径尺寸，并使管子变成椭圆形。在连续管的设计和使用中，买方应考虑到这些因素。

5.6.2 壁厚

每一段连续管都应进行测量，以确定其壁厚是否符合要求。每一处的壁厚都应符合标准的要求，不能超出下面所列的允许偏差：

壁厚	偏差
<2.794 mm (0.110 in)	-0.127 mm (-0.005 in) ~ +0.254 mm (0.010 in)
≥2.794 mm (0.110 in)	-0.203 mm (-0.008 in) ~ +0.305 mm (0.012 in)

5.6.3 单位长度重量

单位长度重量是通过钢的理论密度、规定的管子壁厚和外径计算得来的，见式 (2)。

$$W = 0.0246615 (D - t) \cdot t \dots\dots\dots (2)$$

式中：

W——平端管单位长度重量，kg/m；

D——规定的外径，mm；

t——规定的壁厚，mm。

5.6.4 长度

长度的测量是在制造时进行的。测量时所使用的仪器精度应达到 ±1%。

5.6.5 焊缝毛刺

应将连续管的外焊缝毛刺清除掉。连续管的内焊缝毛刺是否清除，要由制造厂的设备能力和买方的订货单来决定。假如内焊缝毛刺不进行清除，则内焊缝毛刺的最大高度不能超过管子壁厚的最小值。

5.6.6 容积

容积 (V_c) 是连续管内部包含液体的单位体积，计算公式见式 (3)。

$$V_c = 0.7846 \times 10^{-6} d^2 \dots\dots\dots (3)$$

式中：

V_c——单位长度的内容积，m³/m；

d——D - 2t，mm；

D——规定的外径，mm；

t——规定的壁厚，mm。

注：原文 V_c 的单位为桶/英尺，式 (3) 按 1bbl = 0.159 m³ 换算。

表 3 连续管标准要求和性能特性

标准要求						计算性能特性 ^a				
规定直径 D mm	平端重量 ^b kg/m	钢级	壁厚		内径 d mm	水压试验压力 ^c MPa	D/t _{min} 比 ^d	管体屈服载荷 L _y ^e kg	管体内部屈服压力 p _R ^e MPa	扭转屈服强度 T ^f kg/m
			规定 t mm	最小 t _{min} mm						
19.05	0.88	CT55	2.11	1.98	14.83	63.43	9.62	4113	78.88	205.6
25.40	1.21	CT55	2.11	1.98	21.18	47.57	12.82	5643	59.16	399.3
25.40	1.10	CT70	1.91	1.78	21.59	53.78	14.29	6501	67.57	470.8
25.40	1.18	CT70	2.03	1.90	21.34	57.92	13.33	6928	72.40	494.7
25.40	1.27	CT70	2.21	2.08	20.98	63.43	12.20	7514	79.15	526.0
25.40	1.37	CT70	2.41	2.29	20.57	68.95	11.11	8177	86.87	560.2
25.40	1.46	CT70	2.59	2.46	20.22	68.95	10.31	8744	93.63	588.6
25.40	1.55	CT70	2.77	2.64	19.86	68.95	9.62	9302	100.39	616.9

表 3 (续)

标准要求							计算性能特性 ^a			
规定 直径 D mm	平端 重量 ^b kg/m	钢级	壁厚		内径 d mm	水压试 验压力 ^c MPa	D/t_{\min} 比 ^d	管体屈 服载荷 L_Y ^e kg	管体内部 屈服压力 p_R ^e MPa	扭转屈 服强度 T ^f kg/m
			规定 t mm	最小 t_{\min} mm						
25.40	1.74	CT70	3.18	2.97	19.05	68.95	8.55	10315	112.94	673.5
25.40	1.10	CT80	1.90	1.78	21.59	62.05	14.29	7427	77.22	537.9
25.40	1.18	CT80	2.03	1.90	21.34	66.19	13.33	7918	82.74	564.7
25.40	1.27	CT80	2.21	2.08	20.98	68.95	12.20	8590	90.46	600.5
25.40	1.37	CT80	2.41	2.29	20.57	68.95	11.11	9343	99.29	640.7
25.40	1.46	CT80	2.59	2.46	20.22	68.95	10.31	9993	107.01	673.5
25.40	1.55	CT80	2.77	2.64	19.86	68.95	9.62	10633	114.72	704.8
25.40	1.74	CT80	3.18	2.97	19.05	68.95	8.55	11786	129.07	768.8
25.40	1.10	CT90	1.90	1.78	21.59	68.95	14.29	3818	86.87	604.9
25.40	1.18	CT90	2.03	1.90	21.34	68.95	13.33	8907	93.08	634.7
25.40	1.27	CT90	2.21	2.08	20.98	68.95	12.20	9661	101.77	676.5
25.40	1.37	CT90	2.41	2.29	20.57	68.95	11.11	10515	111.70	721.2
25.40	1.46	CT90	2.59	2.46	20.22	68.95	10.31	11246	120.38	756.9
25.40	1.55	CT90	2.77	2.64	19.86	68.95	9.62	11963	129.07	792.7
25.40	1.74	CT90	3.18	2.97	19.05	68.95	8.55	13261	145.20	865.7
31.75	1.53	CT55	2.11	1.98	27.53	37.92	16.03	7173	47.30	655.6
31.75	1.40	CT70	1.90	1.78	27.94	43.44	17.86	8245	54.06	770.3
31.75	1.49	CT70	2.03	1.90	27.69	46.19	16.67	8799	57.91	810.6
31.75	1.61	CT70	2.21	2.08	27.33	50.33	15.24	9561	63.29	867.2
31.75	1.74	CT70	2.41	2.29	26.92	55.85	13.89	10424	69.50	928.3
31.75	1.86	CT70	2.59	2.46	26.57	59.98	12.89	11168	74.88	980.4
31.75	1.98	CT70	2.77	2.64	26.21	64.12	12.02	11899	80.32	1029.6
31.75	2.24	CT70	3.18	2.97	25.40	68.95	10.68	13234	90.32	1135.4
31.75	2.38	CT70	3.40	3.20	24.94	68.95	9.92	14138	97.29	1190.5
31.75	2.71	CT70	3.96	3.76	23.82	68.95	8.45	16285	114.32	1314.2
31.75	2.99	CT70	4.44	4.24	22.86	68.95	7.49	18056	128.93	1406.6
31.75	1.40	CT80	1.90	1.78	27.94	49.64	17.86	9425	61.78	879.1
31.75	1.49	CT80	2.03	1.90	27.69	7700	16.67	10056	66.19	926.8
31.75	1.61	CT80	2.21	2.08	27.33	57.92	15.24	10928	72.40	990.9
31.75	1.74	CT80	2.41	2.29	26.92	63.43	13.89	11913	79.43	1060.9

表 3 (续)

标准要求						计算性能特性 ^a				
规定 直径 D mm	平端 重量 ^b kg/m	钢级	壁厚		内径 d mm	水压试 验压力 ^c MPa	D/t_{\min} 比 ^d	管体屈 服载荷 L_Y ^e kg	管体内部 屈服压力 p_R ^e MPa	扭转屈 服强度 T ^f kg/m
			规定 t mm	最小 t_{\min} mm						
31.75	1.86	CT80	2.59	2.46	26.57	68.26	12.89	12762	85.63	1120.5
31.75	1.98	CT80	2.77	2.64	26.21	68.95	12.02	13597	91.77	1177.1
31.75	2.24	CT80	3.18	2.97	25.40	68.95	10.68	15127	103.28	1297.8
31.75	2.38	CT80	3.40	3.20	24.94	68.95	9.92	16158	111.21	1360.4
31.75	2.71	CT80	3.96	3.76	23.82	68.95	8.45	18609	130.59	1501.9
31.75	2.99	CT80	4.44	4.24	22.86	68.95	7.49	20639	147.41	1607.7
31.75	1.40	CT90	1.90	1.78	27.94	55.85	17.86	10601	69.50	989.4
31.75	1.49	CT90	2.03	1.90	27.69	59.30	16.67	11314	74.46	1043.0
31.75	1.61	CT90	2.21	2.08	27.33	64.81	15.24	12294	81.43	1114.5
31.75	1.74	CT90	2.41	2.29	26.92	68.95	13.89	13402	89.36	1193.5
31.75	1.86	CT90	2.59	2.46	26.57	68.95	12.89	14355	96.32	1260.5
31.75	1.98	CT90	2.77	2.64	26.21	68.95	12.02	15300	103.28	1324.6
31.75	2.24	CT90	3.18	2.97	25.40	68.95	10.68	17016	116.18	1460.2
31.75	2.38	CT90	3.40	3.20	24.94	68.95	9.92	18178	125.07	1531.7
31.75	2.71	CT90	3.96	3.76	23.82	68.95	8.45	20934	146.93	1689.7
31.75	2.99	CT90	4.44	4.24	22.86	68.95	7.49	23218	165.82	1808.9
38.10	2.13	CT55	2.41	2.29	33.27	36.54	16.67	9956	45.51	1092.2
38.10	2.13	CT70	2.41	2.29	33.27	46.19	16.67	12671	57.92	1390.2
38.10	2.26	CT70	2.59	2.46	32.92	49.64	15.46	13588	62.40	1472.1
38.10	2.41	CT70	2.77	2.64	32.56	53.78	14.42	14496	66.95	1551.1
38.10	2.74	CT70	3.18	2.97	31.75	59.98	12.82	16153	75.29	1721.0
38.10	2.91	CT70	3.40	3.20	31.29	64.81	11.90	17284	81.08	1811.8
38.10	3.34	CT70	3.96	3.76	30.18	68.95	10.14	19976	95.22	2016.0
38.10	3.70	CT70	4.44	4.24	29.21	68.95	8.98	22223	107.49	2175.4
38.10	2.13	CT80	2.41	2.29	33.27	53.09	16.67	14478	66.19	1588.3
38.10	2.26	CT80	2.59	2.46	32.92	57.23	15.46	15527	71.36	1682.2
38.10	2.41	CT80	2.77	2.64	32.56	61.36	14.42	16566	76.46	1771.6
38.10	2.74	CT80	3.18	2.97	31.75	68.95	12.82	18464	86.05	1966.8
38.10	2.91	CT80	3.40	3.20	31.29	68.95	11.90	19754	92.67	2069.6
38.10	3.34	CT80	3.96	3.76	30.18	68.95	10.14	22832	108.87	2305.0

表 3 (续)

标准要求							计算性能特性 ^a			
规定直径 D mm	平端重量 ^b kg/m	钢级	壁厚		内径 d mm	水压试验压力 ^c MPa	D/t_{\min} 比 ^d	管体屈服载荷 L_Y ^e kg	管体内部屈服压力 p_R ^e MPa	扭转屈服强度 T kg/m
			规定 t mm	最小 t_{\min} mm						
38.10	3.70	CT80	4.44	4.24	29.21	68.95	8.98	25401	122.80	2486.8
38.10	0.64	CT90	2.41	2.29	33.27	59.30	16.67	16290	74.46	1788.0
38.10	2.26	CT90	2.59	2.46	32.92	64.12	15.46	17470	80.26	1892.3
38.10	2.41	CT90	2.77	2.64	32.56	68.95	14.42	18637	86.05	1993.6
38.10	2.74	CT90	3.18	2.97	31.75	68.95	12.82	20771	96.80	2212.7
38.10	2.91	CT90	3.40	3.20	31.29	68.95	11.90	22223	104.25	2328.9
38.10	3.34	CT90	3.96	3.76	30.18	68.95	10.14	25687	122.45	2592.6
38.10	3.70	CT90	4.44	4.24	29.21	68.95	8.98	28575	138.17	2798.2
44.45	2.50	CT55	2.41	2.29	39.62	31.03	19.44	11718	39.02	1528.7
44.45	2.85	CT70	2.77	2.64	38.91	46.19	16.83	17093	57.36	2178.4
44.45	3.23	CT70	3.18	2.97	38.10	51.71	14.96	19077	64.54	2430.2
44.45	3.44	CT70	3.40	3.20	37.64	55.85	13.89	20430	69.50	2564.3
44.45	3.96	CT70	3.96	3.76	36.53	65.50	11.82	23672	81.63	2872.7
44.45	4.38	CT70	4.44	4.24	35.56	68.95	10.48	26396	92.11	3117.1
44.45	4.68	CT70	4.78	4.57	34.90	68.95	9.72	28216	99.29	3273.5
44.45	2.85	CT80	2.77	2.64	38.91	52.40	16.83	19531	65.57	2489.8
44.45	3.23	CT80	3.18	2.97	38.10	52.30	14.96	21801	73.77	2777.4
44.45	3.44	CT80	3.40	3.20	37.64	63.43	13.89	23349	79.43	2930.8
44.45	3.96	CT80	3.96	3.76	36.53	68.95	11.82	27054	93.29	3282.5
44.45	4.38	CT80	4.44	4.24	35.56	68.95	10.48	30164	105.28	3562.6
44.45	4.68	CT80	4.78	4.57	34.90	68.95	9.72	32248	113.49	3741.4
44.45	2.68	CT90	2.59	2.46	39.27	55.16	18.04	20584	68.12	2653.7
44.45	2.85	CT90	2.77	2.64	38.91	59.30	16.83	21974	77.37	2801.2
44.45	3.23	CT90	3.18	2.97	38.10	66.19	14.96	24525	82.94	3124.5
44.45	3.44	CT90	3.40	3.20	37.64	68.95	13.89	26268	89.36	3297.4
44.45	3.96	CT90	3.96	3.76	36.53	68.95	11.82	30436	104.94	3720.5
44.45	4.38	CT90	4.44	4.24	35.56	68.95	10.48	33936	118.45	4008.1
44.45	4.68	CT90	4.78	4.57	34.90	68.95	9.72	36275	127.62	4209.2
50.80	3.28	CT70	2.77	2.64	45.26	39.99	19.23	19685	50.19	2914.4
50.80	3.72	CT70	3.18	2.97	44.45	45.51	17.09	21996	56.47	3261.6

表 3 (续)

标准要求							计算性能特性 ^a			
规定 直径 D mm	平端 重量 ^b kg/m	钢级	壁厚		内径 d mm	水压试 验压力 ^c MPa	D/t_{\min} 比 ^d	管体屈 服载荷 L_Y ^e kg	管体内部 屈服压力 p_R ^e MPa	扭转屈 服强度 T ^f kg/m
			规定 t mm	最小 t_{\min} mm						
50.80	2.67	CT70	3.40	3.20	43.99	48.95	15.87	23576	60.81	3447.9
50.80	4.57	CT70	3.96	3.76	42.88	57.23	13.51	27367	71.43	3881.4
50.80	5.08	CT70	4.44	4.24	41.91	64.81	11.98	30563	80.60	4230.1
50.80	5.42	CT70	4.78	4.57	41.25	68.95	11.11	32706	86.87	4455.1
50.80	3.28	CT80	2.77	2.64	45.26	46.19	19.23	22500	57.36	3330.2
50.80	3.72	CT80	3.18	2.97	44.45	51.71	17.09	25138	64.54	3728.0
50.80	3.98	CT80	3.40	3.20	43.99	55.85	15.87	26940	69.50	3941.0
50.80	4.57	CT80	3.96	3.76	42.88	65.50	13.51	31276	81.63	4437.2
50.80	5.08	CT80	4.44	4.24	41.91	68.95	11.98	34926	92.11	4835.0
50.80	5.42	CT80	4.78	4.57	41.25	68.95	11.11	37382	99.29	5091.3
50.80	3.72	CT90	3.18	2.97	44.45	57.92	17.09	28280	72.60	4192.9
50.80	3.98	CT90	3.40	3.20	43.99	62.74	15.87	30309	78.19	4434.2
50.80	4.57	CT90	3.96	3.76	42.88	68.95	13.51	35185	91.84	4991.5
50.80	5.08	CT90	4.44	4.24	41.91	68.95	11.98	39294	103.63	5440.0
50.80	5.42	CT90	4.78	4.57	41.25	68.95	11.11	42054	111.70	5727.6
60.32	3.93	CT70	2.77	2.64	54.79	33.78	22.84	23581	42.27	4218.2
60.32	4.47	CT70	3.18	2.97	53.98	37.92	20.30	26377	47.57	4739.7
60.32	4.78	CT70	3.40	3.20	53.52	40.68	18.85	29293	51.23	5022.8
60.32	5.51	CT70	3.96	3.76	52.40	48.26	16.05	32906	60.12	5684.4
60.32	6.12	CT70	4.44	4.24	51.44	54.47	14.22	36815	67.84	6223.7
60.32	6.54	CT70	4.78	4.57	50.77	58.60	13.19	39448	73.15	6575.4
60.32	3.93	CT80	2.77	2.64	54.79	38.61	22.84	26949	48.33	4821.6
60.32	4.47	CT80	3.18	2.97	53.98	43.44	20.30	30146	54.33	5416.2
60.32	4.78	CT80	3.40	3.20	53.52	46.88	18.85	32334	58.54	5741.0
60.32	5.51	CT80	3.96	3.76	52.40	55.16	16.05	37609	68.74	6496.4
60.32	6.12	CT80	4.44	4.24	51.44	62.05	14.22	42072	77.57	7111.8
60.32	6.54	CT80	4.78	4.57	50.77	66.88	13.19	45082	83.63	7514.1
60.32	3.93	CT90	2.77	2.64	54.79	43.44	22.84	30318	54.33	5423.6
60.32	4.47	CT90	3.18	2.97	53.98	48.95	20.30	33914	61.16	6094.1
60.32	4.77	CT90	3.40	3.20	53.52	52.40	18.85	36374	65.85	6457.7

表 3 (续)

规定 直径 D mm	平端 重量 ^b kg/m	钢级	标准要求		内径 d mm	水压试 验压力 ^c MPa	计算性能特性 ^a			
			壁厚				D/t_{\min} 比 ^d	管体屈 服载荷 L_Y ^c kg	管体内部 屈服压力 p_R ^c MPa	扭转屈 服强度 T kg/m
			规定 t mm	最小 t_{\min} mm						
60.32	5.51	CT90	3.96	3.76	52.40	62.05	16.05	42308	77.36	7308.4
60.32	6.12	CT90	4.44	4.24	51.44	68.95	14.22	47334	87.29	8001.3
60.32	6.54	CT90	4.78	4.57	50.77	68.95	13.19	50716	94.05	8452.8
70.03	5.47	CT70	3.18	2.97	66.68	31.72	24.57	32216	39.30	7141.6
70.03	5.84	CT70	3.40	3.20	66.22	33.78	22.82	34581	42.33	7584.1
70.03	6.75	CT70	3.96	3.76	65.10	39.99	19.43	40297	49.71	8625.6
70.03	7.52	CT70	4.44	4.24	64.14	44.82	17.22	45150	56.05	9483.9
70.03	8.05	CT70	4.78	4.57	63.47	48.26	15.97	48433	60.47	10048.6
70.03	8.63	CT70	5.16	4.96	62.71	52.40	14.76	52178	65.50	10678.8
70.03	5.47	CT80	3.18	2.97	66.68	35.85	24.57	36819	44.89	8162.2
70.03	5.84	CT80	3.40	3.20	66.22	38.61	22.82	39521	48.33	8667.3
70.03	6.75	CT80	3.96	3.76	65.10	45.51	19.43	46049	56.81	9857.8
70.03	7.52	CT80	4.44	4.24	64.14	51.02	17.22	51602	64.05	10838.3
70.03	8.05	CT80	4.78	4.57	63.47	55.16	15.97	55352	69.09	11483.4
70.03	8.63	CT80	5.16	4.96	62.71	59.98	14.74	59628	74.81	12204.6
70.03	5.47	CT90	3.18	2.97	66.68	40.68	25.47	41423	50.54	9182.9
70.03	5.84	CT90	3.40	3.20	66.22	43.44	22.82	44465	54.40	9750.6
70.03	6.75	CT90	3.96	3.76	65.10	51.02	19.43	51806	63.91	11090.1
70.03	7.52	CT90	4.44	4.24	64.14	57.92	17.22	58053	72.12	12192.7
70.03	8.05	CT90	4.78	4.57	63.47	62.05	15.97	62271	77.70	12919.8
70.03	8.63	CT90	5.16	4.96	62.71	67.57	14.74	67083	84.19	13730.4
88.90	7.18	CT70	3.40	3.20	82.09	27.58	27.78	42444	34.75	11526.6
88.90	8.30	CT70	3.96	3.76	80.98	32.41	23.65	49531	40.82	13165.6
88.90	9.25	CT70	4.44	4.24	80.01	36.54	20.96	55574	46.06	14527.5
88.90	9.91	CT70	4.78	4.57	79.35	39.99	19.44	59665	49.64	15431.9
88.90	10.65	CT70	5.16	4.96	78.59	42.75	17.95	64345	53.78	16446.6
88.90	7.18	CT80	3.40	3.20	82.09	31.72	27.78	48510	39.71	13174.6
88.90	8.30	CT80	3.96	3.76	80.98	37.23	23.65	56605	46.68	15047.5
88.90	9.25	CT80	4.44	4.24	80.01	42.06	20.96	63510	52.61	16603.1
88.90	9.91	CT80	4.78	4.57	79.35	45.51	19.44	68186	56.74	17637.1

表 3 (续)

标准要求						计算性能特性 ^a				
规定直径 D mm	平端重量 ^b kg/m	钢级	壁厚		内径 d mm	水压试验压力 ^c MPa	D/t_{\min} 比 ^d	管体屈服载荷 L_Y ^e kg	管体内部屈服压力 p_R ^e MPa	扭转屈服强度 T^f kg/m
			规定 t mm	最小 t_{\min} mm						
88.90	10.65	CT80	5.16	4.96	78.59	48.95	17.95	73534	61.43	18796.4
88.90	7.18	CT90	3.40	3.20	82.09	35.85	27.78	54571	44.68	14821.0
88.90	8.30	CT90	3.96	3.76	80.98	42.06	23.65	63583	52.47	16927.9
88.90	9.25	CT90	4.44	4.24	80.01	47.57	20.96	71451	59.23	18678.6
88.90	9.91	CT90	4.78	4.57	79.35	51.02	19.44	76712	63.85	19840.8
88.90	10.65	CT90	5.16	4.96	78.59	55.16	17.95	82728	69.15	21146.1

^a 性能特性和静水压试验压力仅适用于新管子，并且还不能有因成卷或作业循环造成的变形、轴向载荷、残余应力或椭圆形。

^b 以千克/米表示的重量是以管的指定尺寸为基础的。

^c Barlow 公式用来计算内屈服压力 [见式 (7)] 和静水压试验压力 [见式 (1)]。最小壁厚、规定的最小屈服强度和规定的外径在计算中使用。内屈服压力引起的轴向载荷不在计算中使用。

^d 表 3 列出的 D/t_{\min} 比是以连续管的规定外径和最小壁厚为基础计算的。

^e 管体屈服载荷是以规定外径、最小壁厚和表 2 列出的最小规定屈服强度为基础的。

^f 工作压力和工作载荷将以适当的安全系数及考虑第 5 章中讨论的要点为基础的。

5.6.7 溢出量

溢出量 (V_P) 是将端部未密封的连续管放入充满液体的井眼中时，所溢出液体的单位长度的体积，见式 (4)。

$$V_P = 0.7846 \times 10^{-6} (D^2 - d^2) \quad \dots\dots\dots (4)$$

式中：

V_P ——溢出量， m^3/m 。

D ——规定的外径，mm；

d —— $D - 2t$ ，mm；

t ——规定的壁厚，mm。

外溢出量 (V_E) 是将端部密封的连续管放入充满液体的井眼中时，所溢出液体的单位长度的体积，见式 (5)。

$$V_E = 0.7846 \times 10^{-6} D^2 \quad \dots\dots\dots (5)$$

式中：

V_E ——外溢出量， m^3/m ；

D ——规定的外径，mm。

5.6.8 通径试验

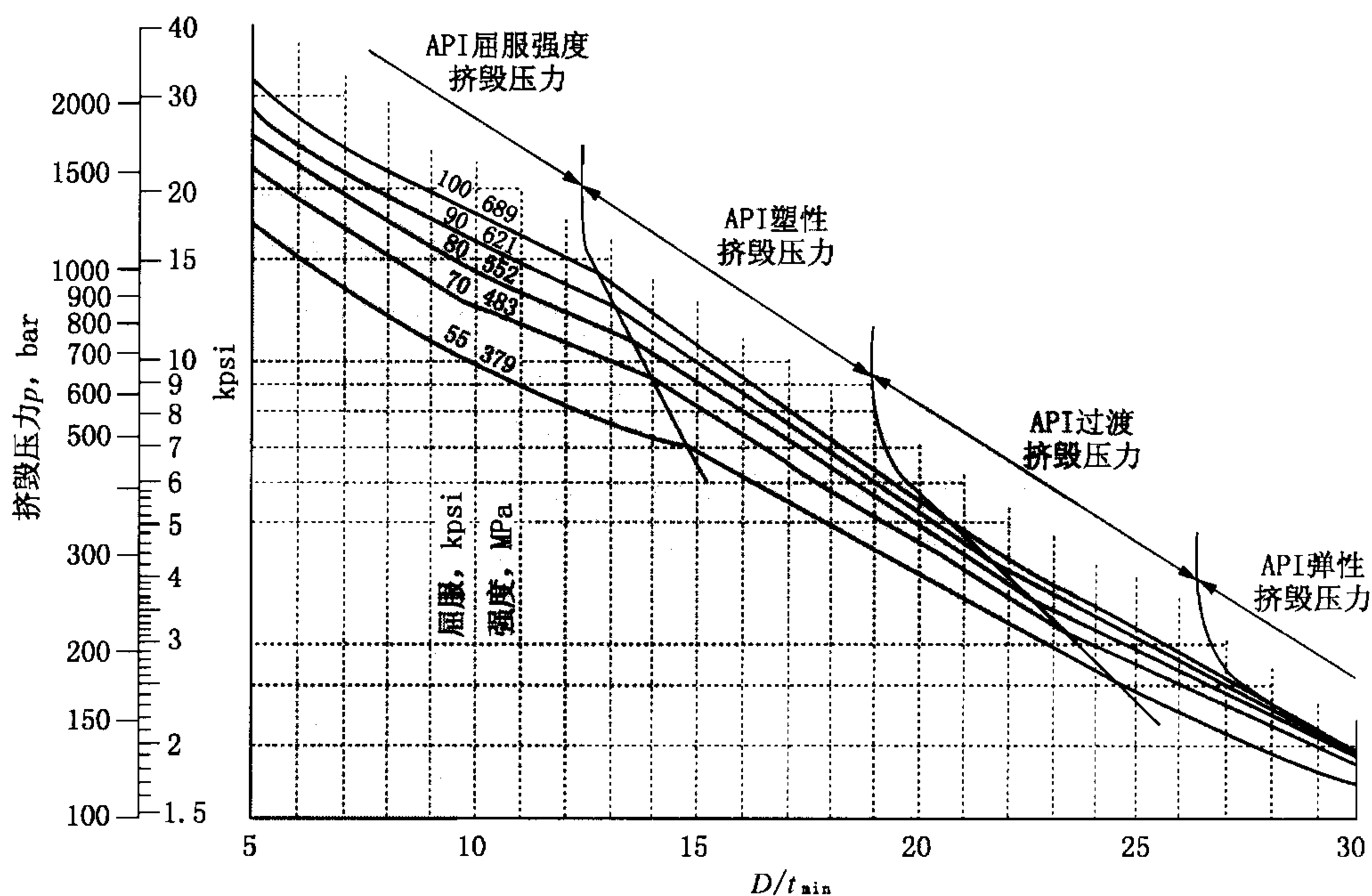
当用户的订货单上有规定时，制造厂应进行连续管的通径试验。

5.7 新连续管的特性

5.7.1 挤毁压力

在连续管制造中，挤毁压力（在没有轴向应力和内压时） p_c ，是采用 API Bull 5C3 中适用于屈

屈服强度、塑性或临界挤毁压力的公式计算的。如果连续管的 D/t_{\min} 比小于 API Bull 5C3 中表 4 第 2 栏中的 D/t_{\min} 比, 则挤毁压力作为 D/t_{\min} 和最小屈服强度 Y 的函数用图 2 来评定。轴向应力和外压 p 相结合的情况在 5.7 中讨论。



注: 不代表连续管作业情况。

图 2 用于连续管制造的各种 D/t_{\min} 的计算挤毁压力比例

5.7.2 管体屈服载荷

管体屈服载荷被定义为: 拉伸试验里在管中产生的应力等于规定的最小屈服强度 Y 值时的轴向拉伸载荷 (在没有压力和扭矩时), 见式 (6)。

$$L_Y = 0.3204 (D - t_{\min}) \cdot t_{\min} \cdot Y \quad \dots\dots\dots (6)$$

式中:

L_Y ——管体屈服载荷, N;

Y ——规定的最小屈服强度, MPa;

D ——规定的外径, mm;

t_{\min} ——最小壁厚, mm。

5.7.3 内屈服压力

内屈服压力被定义为: 在管中产生的应力等于规定的最小屈服强度 Y 值时的一种特殊内部压力。它和规定的外径及最小壁厚有关, 利用 API Bull 5C3 中的式 (31) 来计算, 见式 (7)。

$$p_t = \frac{2Y \cdot t_{\min}}{D} \quad \dots\dots\dots (7)$$

式中:

p_t ——内屈服压力, MPa;

Y ——规定的最小屈服强度, MPa;

t_{\min} ——连续管中管壁最薄的一段的规定的最小壁厚, mm;

D ——规定的外径, mm。

5.7.4 扭转屈服强度

扭转屈服强度被定义为：在扭转试验中连续管（在没有轴向应力时）扭转至屈服时所需的扭转值，用式（8）来计算。

$$T_f = \frac{Y [D^4 - (D - 2t_{\min})^4]}{8035.2D} \dots\dots\dots (8)$$

式中：

T_f ——扭转屈服强度，kg/m；

Y ——规定的最小屈服强度，MPa；

D ——规定的外径，mm；

t_{\min} ——连续管中管壁最薄的一段的规定的最小壁厚，mm。

注：用式（8）得到的计算数据和表1所列的数据稍有不同，请多加注意。

5.8 变径连续管

5.8.1 特性

变径连续管是一种具有相同外径但内径不同的连续管。变径连续管可以起到增强作用，可在一些单一壁厚连续管受限制的作业中应用。变径连续管的这些特性在下面分别叙述。

5.8.1.1 加大作业深度

采用变径连续管可以加大管柱的最大作业深度。通过在井下部利用较薄壁厚的管子，在井上部利用较厚壁厚的管子，变径连续管工作的深度要大于同材料强度的单一壁厚连续管工作的深度。

5.8.1.2 增强刚度

采用变径连续管另一个好处是在管柱的引导部位使用较厚壁厚管段，在高压井中进行起下作业时能增强刚度和弯曲抗力。此外，当变径连续管用于作业时，还需进行井下工具的输送和机械作业。

5.8.1.3 油井特殊设计

当使用变径管子时，都要求对井眼进行特殊的设计（如水平井作业），特定部位所需的强度是通过在不同的部位采用不同的壁厚来提供的。

5.8.2 变径连续管

变径连续管应符合5.2及下列要求：

- a) 变径连续管的特殊部位同其他部位一样，所采用材料的化学成分、力学性能和钢级都应相同。
- b) 在变径连续管相邻部位之间，规定壁厚的变化值不应超过下列规定的值：
 - 1) 0.203 mm (0.008 in)（相邻部位较厚的壁厚 < 2.794 mm (0.110 in) 时）。
 - 2) 0.559 mm (0.022 in)（相邻部位较厚的壁厚 ≥ 2.794 mm (0.110 in) 时）。
- c) 变径连续管相邻部位之间的焊缝可以是对焊缝或环焊缝。

5.9 连续管的无损检验

5.9.1 一般要求

5.9.1.1 买方要求

当代表买方的检验人员要求检验管子或进行验证试验时，制造商应事先通知何时管子将具备受检条件。

5.9.1.2 新管管体的无损检测

全部管体都要用无损检测的方法来确定材料有无缺陷。无损检测可采用下列方法或其他具有相同灵敏度的方法：超声波或电磁。

设备的安放位置由制造厂来确定。无论如何，在生产线成型过程之后至少要采用一种无损检测方法进行检测。

5.9.1.3 对焊缝的无损检测

连接两条钢带的对焊缝的检测，绝大多数都采用射线检测方法。

5.9.1.4 电阻焊 (EW) 焊缝的无损检测

连续管的焊缝全长都要经过无损检测，检测方法可采用超声波或电磁。设备的安放位置由制造厂来确定。无论如何，在焊接之后至少要采用一种无损检测方法进行检测。毛刺的存在会影响无损检测的结果。

5.9.1.5 环焊缝的无损检测

两根管子端部环焊缝的检测，绝大多数都采用射线检测方法。

对焊缝、电阻焊 (EW) 焊缝和环焊缝的焊缝区域，包括两侧的热影响区，都要百分之百地进行检验。

相同的无损检测设备也可用在连续管管体 (5.9.1.2) 和电阻焊 (EW) 焊缝 (5.9.1.4) 的检测上。

5.9.1.6 焊缝位置记录

制造厂应提供对焊缝和环焊缝的焊缝位置记录。焊缝位置可通过视觉、机械或无损检测的方法确定，并形成记录。

5.9.1.7 管子修补记录

制造厂应提供成品管中所有的修补位置的记录，包括焊缝修补和缺陷、缺欠切除的位置。

5.9.2 无损检测的对比试样

5.9.2.1 连续管管体

对于所要检验的连续管，应制备一个相同直径、壁厚和钢级的对比试样。对比试样用于在生产前验证检测仪器的有效性。对比试样的长度由制造厂来确定，对比试样应包含一个直径为 0.79 mm (1/32 in) 通孔，此通孔应垂直于对比试样的表面。

作为一个选项，当买方和制造厂达成协议时，也可使用附加对比试样。附加对比试样所包含下列的人工机械缺陷也可加工在相同的对比试样上，并用于连续管的检查。

a) 在附加对比试样的外表面加工一个刻槽，其尺寸如下：

1) 长度：最大刻槽深度的长度为 12.7 mm (0.5 in)。

2) 深度：产品规定壁厚的 10% (偏差 ± 15%)。

3) 宽度：不宽于 0.508 mm (0.020 in)。

4) 方向：纵向或制造厂及买方选择的方向，在此方向上应能很好地检测到预先加工好的缺欠。

b) 在附加对比试样的内表面，也可加工一个刻槽，其尺寸应符合 5.9.2.1a) 的要求。

c) 在附加对比试样加工一个面积为 25.4 mm × 25.4 mm (1.0 in × 1.0 in)、深度为规定壁厚的 10% 的正方形刻槽。在其附近再加工一个竖通孔，两者之间的距离应能使检测仪器充分地检测到两个分离的、可识别的信号。

当用对比试样进行检测仪器的校准时，仪器应调节到能检测到一个明显的信号。

在一个对比试样上刻有多个人工缺欠的情况下，来自各个缺欠的信号在检测仪器的显示屏上要能清楚地分开，不应互相重叠。

5.9.2.2 对焊缝

确定照相胶片灵敏度的对比试样应符合 ASTM E94 的 ASTM 透度计的 2T 孔标准。在检验中，每条焊缝都应使用透度计，其目的是验证灵敏度是否达到要求。

让 X 射线直接穿过焊缝照射到相适配的照相胶片上，继而观察照相胶片上的影像，用这种方法可以检查焊缝是否有缺陷。

焊缝和热影响区应进行硬度的测试，最大硬度应不大于 HRC22。

5.9.2.3 环焊缝

5.9.2.2 中所述的对比试样同样可以用来验证检测仪器和检查环焊缝的质量。

5.9.2.4 电阻焊 (EW)

5.9.2.2 中所述的对比试样同样可以用来验证检测仪器和检查电阻焊 (EW) 的质量。毛刺的存在会影响无损检测的检验结果。

注：在前面定义的对比试样，对于无损检测仪器的校准（标准化）来讲，是一种非常便利的标样。这些对比试样中的钻孔和机械刻槽的尺寸，不能被看作是无损检测仪器所能发现的缺陷的最小尺寸。

5.9.3 管体的无损检测

5.9.3.1 检查

应按照检测程序，在检测设备用对比试样校准之后，对连续管管体 100% 地进行缺陷检查。在检查连续管体时，仪器应具有连续的和抗干扰的能力。当检测设备以模拟产品检验的方式，在对比试样上进行扫描时，仪器应被调节到能产生一个令人满意的信号的状态。

被怀疑有缺陷的区域，应用自动喷漆装置或其他标记方法进行标记，以用于进一步的评定。

5.9.3.2 通径

按照买方和制造厂的协议，在连续管发运前，可用通径球对整卷连续管进行通径检验。这一过程应按制造厂的书面程序及买方提供的文件要求进行。

5.9.4 电焊 (EW) 焊缝的无损检测

应按照检测程序，在检测设备用对比试样校准之后，对连续管的 (EW) 焊缝全长 100% 地进行检查。仪器在检查焊缝时，除应具有连续的和抗干扰的能力外，还应具有检测焊缝两边 3.2 mm (1/8 in) 内区域的能力。当检测设备以模拟产品检验的方式，在对比试样上进行扫描时，仪器应被调节到能产生一个令人满意的信号的状态。

被怀疑有缺陷的区域，应用油漆或其他标记方法进行标记，以用于进一步的评定。

5.9.5 成品连续管的缺欠和缺陷

5.9.5.1 缺欠

缺欠是产品中材料无规则的不连续，它可用本标准中叙述的方法或目视发现。

5.9.5.2 缺陷

缺陷是一种数量和大小超出规定范围的缺欠，它可以导致产品的拒收。

5.9.5.3 缺欠和缺陷的处理

如果任一缺欠产生的信号等于或大于对比试样的信号，则被认为是缺陷。连续管的缺欠和缺陷，连同推荐的处理意见，分类如下：

a) 外表面的缺欠可通过磨光或机械的方法除去，剩余的壁厚应不小于最小壁厚 t_{\min} 。当磨去的壁厚超过规定壁厚 t 的 10% 时，剩余的壁厚须用校准好的纵波（压缩波）超声波测厚仪去进一步验证。磨削应有足够大的圆角半径以防壁厚突变，磨削的技巧应很高，磨削过的表面纹理不应有横向擦伤。

对除去缺陷的区域应按 5.9.6 中的无损检测方法重新检验，以确定缺陷是否被完全除去。

b) 连续管的内表面或外表面上，根部的壁厚小于最小壁厚 t_{\min} ，但是大于规定壁厚 t 的 87.5% 的任一缺欠，应由制造厂来鉴定。连续管的内表面或外表面上，根部的壁厚小于最小壁厚 t_{\min} ，但是大于规定壁厚 t 的 87.5% 的所有缺欠的位置，应由制造厂来确定。制造厂还应记录连续管管卷上缺欠的位置，并提交给买方。

c) 连续管的内表面或外表面上，根部的壁厚小于规定壁厚 t 的 87.5% 的任一缺欠，都被认定为缺陷，按下列一种方法进行处理：

- 1) 将带缺陷的管段切除，切除后的管子长度和焊缝应符合订单的要求。
- 2) 在制造厂和买方都同意的情况下，可对缺陷进行补焊修理。

3) 拒收。

5.9.6 缺欠和缺陷消除后的无损检测验证方法

除去缺陷或缺欠的区域，应按下列一种无损检测方法进行重新检验：

- a) 渗透探伤。
- b) 磁粉探伤。

5.9.7 一些其他的无损检测信号

有时，可因管壁中间的缺欠、内表面缺欠和焊缝熔滴而产生一些无损检测信号。这些缺欠可以被X射线胶片法、纵波（压缩波）超声波检验或横波（剪切波）超声波检验的方法检出。

5.9.8 证明和文件

对于每一卷连续管，制造商至少要提供下面所列的证明和文件：

- a) 化学成分。
- b) 熔炼炉号。
- c) 力学性能：硬度、抗拉强度和屈服强度。
- d) 连续管中，壁厚不同的各段的标识和位置（变径连续管）。
- e) 焊接记录，包括对焊和环焊。
- f) 连续管的钢级和标识号。
- g) 静水压试验压力，包括持续时间、最大压力、最小压力、试验温度和试验所用的液体。
- h) 使用氮气将连续管里的液体吹出的干燥工艺程序（如有）。
- i) 检验连续管管卷及其焊缝时，所用的无损检测试验方法和检验结果。
- j) 管子修补记录。
- k) 通径检查程序的详细资料。
- l) 记录，包括连续管成卷时间和数量，未成卷时的制造和试验程序。

6 连续管设计和工作寿命

6.1 说明

本章的主题是连续管设计时须考虑的一些事项，包括超低周疲劳预测方法、直径涨大、外径异常、挤毁降级、腐蚀影响的讨论和焊接的耐久性。

连续管的使用工作寿命受下列几种因素限制：

- a) 疲劳。
- b) 直径涨大和椭圆变形。
- c) 机械损伤（扭曲、表面不规则）。
- d) 腐蚀。
- e) 焊缝。

上述的这些因素，它们单独或结合起来所起的作用，是造成连续管最终机械失效的原因。在井下作业时，要尽力消除由于这些因素而造成的失效。当修复这些管子时，必须要知道它们目前的情况及其服役过程。除了严重的机械损伤外，其他因素没有一个能被量化或预知。由于这些影响中的一个或多个的原因而致使连续管降级时，在将井场失效降到最低和管子工作寿命的经济性这两者之间，需要做出一个选择。

6.2 连续管的设计考虑

连续管的设计是以连续管规定的最小屈服强度、壁厚和外径为基础的。设计标准涉及管子重量、超载提升、井眼情况和外加液压载荷，详细说明将在下面的章节中讨论。

6.2.1 重量

连续管的重量，在计算中应考虑到所用的液体，并应和设计计算的结果完全一致。

在一个特定连续管的设计程序内，连续管和液体的重量的定义有下列两种：

- a) 空重：连续管在空气中的重量。
- b) 浮重：连续管在液体中的重量。管子可由空气充满（最大浮力）、由液体充满（常规浮力）或由较重的液体充满。

6.2.2 超载提升

所用的提升载荷要大于连接器以下所悬挂的连续管和工具的浮力载荷。超载提升载荷是一种复合载荷，它是由管—管间的摩擦力和可以预见的井下服役拉力载荷所造成的。

6.2.3 井眼情况

井眼情况包括下列设计内容：

- a) 评价挤毁可能性和突然刹住力的最大可预见的井口装置压力，以及所需的最小泵压压力。
- b) 井眼方位和几何学知识，可用于评价连续管的设计，以确保连续管能到达所设计的深度和完成指定的作业。

6.2.4 外加液压载荷

加在连续管上的附加拉伸载荷如下：

- a) 摩擦力：当以特定的泵速抽取的粘性液体通过连续管时会产生一种摩擦力，在特定的泵速下，高粘性液体对连续管产生的拉伸载荷要比低粘性液体要大一些；
- b) 末端效应：此力是由于作用在端部连接横截面上的液体压力或管子的内径限制所造成的。

6.2.5 转变点

当几种不同规定壁厚的连续管段用机械的方式连接在一起时，其连接点被定义为转变点。转变点的选择应考虑在 6.2 内讨论的超载提升、管子重量和外加液压载荷。

6.2.6 最大长度

在变径管中每一段连续管的最大长度应这样选择：在超载提升和外加液压载荷相结合的情况下，管段上任一点以下的连续管的重量，不能超过那一点的管体屈服载荷的 80%，管体屈服载荷见表 3。

6.2.7 弯曲

连续管上的压缩载荷在很多作业中都能显现，如强行起下钻作业、克服井口压力的影响、密封元件（防喷器）里的摩擦和其他力。随着压缩载荷的增加，连续管中会产生弯曲现象。一般说来，在最大无支撑段里出现的弯曲是可接受的。在典型的连续管中，在注入器链条的底部和传统的密封元件（防喷器）的顶部之间，没有能够防止连续管产生弯曲的部件。

连续管弯曲所需的力与材料特性和连续管的几何尺寸（即外径、壁厚和椭圆度）有关。通过无支撑段加上防弯部件，在注入器链条和传统的防喷器的顶部之间的连续管上，加上起约束作用的弯曲导向装置，可以对强行起下钻作业起一个限定作用。对连续管压缩载荷进行分析和作业限定作用的考虑，一般是设计工作的一部分。

6.3 疲劳的描述

当连续管在卷筒和弯曲导向拱上变弯及再次重新变直时，它就会产生塑性变形。这种塑性变形所导致的材料的累积效应和退化现象被认为是疲劳。疲劳在连续管中是一个临界因素，因为它是不可避免的（所有的实际用途）。目前还不能用非破坏性的方法来检测，至今仍是工作寿命的主要影响因素。许多重大的疲劳，都出现在一些弯曲程度超出弹性限度的连续管中。因此连续管作业中出现的大多数疲劳，都在卷筒和弯曲导向拱上，在井中极少。了解和预测连续管管柱的疲劳情况，并据此对其降级，这对作业的成功和安全性是十分重要的。

疲劳通常按下列分类确定：

- a) 高周疲劳（HCF）：最初是弹性载荷，当超过 10000 次应力循环后就会产生疲劳。疲劳一般会在抽油杆、轴、轴承，以及一些经受振动影响的部件中出现。
- b) 低周疲劳（LCF）：通常是弹性载荷，在 1000 次～10000 次应力循环时就会产生疲劳。在这

种情况中，虽然载荷不是太高，但偶然会出现一些峰值，如汽车悬挂减震器在坑洼路上的状态一样。

- c) 超低周疲劳 (ULCF)：载荷是塑性载荷，当低于 1000 次应力循环时就会产生疲劳。一个众所周知的例子是弯折纸夹（回形针）的情况，没几下纸夹（回形针）就断了。在工业上超低周疲劳的例子没有几个，在这种情况下失效的连续管，就是一例。

当连续管弯曲时，在材料开始塑性屈服时，其半径产生变化。屈服曲率半径 (R_y)，在式 (9) 中给出：

$$R_y = \frac{E}{Y} \cdot \frac{D}{2} \quad \dots\dots\dots (9)$$

式中：

R_y ——连续管中心轴线的屈服曲率半径，mm；

D ——规定外径，mm；

E ——杨氏模量，MPa；

Y ——规定的最小屈服强度，MPa。

假设规定的最小屈服强度为 482.63 MPa (70000 psi)，对于标准连续管的 R_y ，卷轴的典型尺寸和管子导向拱的尺寸范围见表 4。

表 4 连续管各种规定尺寸的屈服曲率半径 (R_y)、运输用卷轴尺寸 (R_s)、管子卷轴半径 (R_{Reel}) 和管子导向拱半径 (R_{TGA}) 的比较

连续管 规定外径 D mm	屈服曲率半径 R_y mm	运输用卷轴尺寸 R_s mm	典型管子 卷轴半径 R_{Reel} mm	典型管子 导向拱半径 R_{TGA} mm
19.05	4089.4	609.6	609.6	1219.2
25.40	5435.6	609.6	508.0~762.0	1219.2~1371.6
31.75	6807.2	762.0	635.0~914.4	1219.2~1828.8
38.10	8153.4	914.4	762.0~1016.0	1219.2~1828.8
44.45	9525.0	914.4	889.0~1219.2	1828.8~2438.4
50.80	10896.6	1016.0	1016.0~1219.2	1828.8~2438.4
60.33	12928.6	1219.2	1219.2~1371.6	2286.0~3048.0
73.03	15646.4	1371.6	1371.6~1473.2	2286.0~3048.0
88.90	19050.0	1651.0	1651.0~1778.0	2286.0~3048.0

在表 4 中可以看出，即使是最小外径的连续管，连续管卷轴和管子导向拱的半径都相对小于屈服曲率半径 (R_y)。

对于疲劳来讲，最主要的参数是连续管的循环弯曲的最小半径，次要参数是内压。当最小弯曲半径减少及内压增加时，疲劳寿命减少。在相同的情况下，连续管的一个失效例子如下：

对于 44.45 mm (1.750 in) CT70 钢级，壁厚 2.77 mm (0.109 in) 的连续管，弯曲半径大约为 1219.2 mm (48 in) 左右时，其典型的疲劳寿命在 0 MPa (0 psi) 内压下为 400 次弯曲循环，而在 34.47 MPa (5000 psi) 内压下为 50 次弯曲循环。这个例子对于油田作业不具有代表性。

6.4 疲劳断裂

连续管的超低周疲劳最后导致微裂纹的形成。在连续循环下，裂纹扩展会穿越管壁，直到穿透为

止，造成压力的完全丧失。由于裂纹的尺寸仅有针孔那样大小，要确定它非常困难。无论如何，在内压很高的情况下，失效会在连续管的周围瞬间发生，形成较大的横向裂纹，并有可能造成管体的断裂。

针孔的存在甚至会引起压力的完全丧失，造成连续管无法使用。不幸的是，每一件连续管都有未知的弯曲经历，其疲劳情况还不能用现有的无损方法来测量。疲劳是一个随意的现象，在观察疲劳寿命的变化时，希望样品都具有相同的弯曲经历。

在作业中，为了将失效的发生率降为最小，将采用模型或预测来估算连续管的寿命。此预测反映了试验数据的统计学变化，倾向于估定短期使用年限。

6.5 减轻疲劳的典型方法

为了使疲劳失效最小和管子使用寿命最大，提出了几种预报连续管疲劳情况的方法，这些方法都需要将连续管在最适宜的时间从井中起出。

影响连续管疲劳寿命的主要因素有以下几种：

- a) 连续管外径。
- b) 连续管壁厚。
- c) 弯曲半径（卷轴和管子导向拱）。
- d) 内压。
- e) 材料特性。

机械部件的影响，如注入器组件或管子导向拱，在疲劳失效中可能会起一定的作用，但受控制的全尺寸试验表明机械部件的影响和上述所列的因素相比，只是次要的。

6.5.1 管子下井长度法

6.5.1.1 概述

预测连续管寿命的一个简单惯用的方法是以管子下井长度的概念为基础的，在这个方法中下井的连续管的累积长度需要记录下来。当长度总数达到规定的数量，一般为 76200 m～157612 m (250000ft～750000 ft) 时，将连续管起出。

6.5.1.2 优点

管子下井长度法的主要优点是：

- a) 仅仅需要进行长度测量。
- b) 作业起来比较简单。

6.5.1.3 缺点

这种方法的主要缺点是：

- a) 所规定的最大长度是以先前的经验为基础的，此经验是在用相同类型的管子在相类似的井场作业中取得的。
- b) 所限制的因素有连续管的尺寸、弯曲半径、材料类型、内压或是否进行了循环。
- c) 现在的预测技术，还不能很容易地扩展到不同尺寸的管子或作业情况中，这是因为疲劳寿命可能有很大的不同。

6.5.2 起下管柱法和经验模型

6.5.2.1 概述

本方法对管子下井长度法作了一些改进。首先，考虑到作业管柱的离散部位一般在 152.4 m (500 ft) 左右。这个计算的依据是在工作期间连续管的一部分比另一部分受到的弯曲要大一些，并且和深度及所进行的工作环境有关。对于每一部位，可以通过穿越卷轴和管子导向拱起下井下作业连续管的数目来追踪。长度测量得越准，弯曲经历的全部记录越精确，确定管子疲劳部位的希望就越大。

其次，利用本方法可以计算压力的影响。试验和油田经历表明，在作业期间循环时由于压力的增加，导致连续管的疲劳寿命明显减少。一系列的经验系数可以从全尺寸疲劳试验得出，此试验和作业

压力、穿过卷轴及管子导向拱起下管子的重量数有关。明显的管子疲劳部位一旦被确定，就要选择将其从作业部位除去。

目前，已研制出一些疲劳试验机，这些试验机能够充分地模拟井场状况，并能对获得的疲劳数据进行统计分析。通过对广泛范围情况进行充分的试验，可以进行疲劳情况的评估，也可以通过插补的方法对一些未知的情况进行预测。

6.5.2.2 优点

起下管柱法和经验模型的主要优点如下：

- a) 在工作过程期间，可依赖于卷轴和管子导向拱来更精确地确定管子部位。
- b) 在弯曲期间内，可以很好地描述弯曲的情况。

6.5.2.3 缺点

这种方法的主要缺点是：

- a) 对于连续管的外径、壁厚、弯曲半径及管子材料等各种不同的组合，疲劳系数都是不同的。
- b) 确定疲劳系数的全尺寸试验非常耗时和昂贵。
- c) 所使用的疲劳机械试验数据是在恒定压力下取得的；然而，在实际作业中连续管经常会受到超出了它工作寿命的变化压力。因此，应把在一个压力下的弯曲循环的影响同在另一个压力下的弯曲循环的影响结合起来进行总的寿命预测。无论如何，试验表明：在管子寿命中，随后施加的弯曲循环所造成的疲劳影响要比先前施加的弯曲循环所造成的影响要大。在工作状况改变时，简单地增加疲劳线性值的作法，可能不会得到一个可靠的预测值。

6.5.3 理论模型

6.5.3.1 概述

连续管疲劳预测的另一个解决办法是建立一个以疲劳的基本理论为基础，适当考虑几何学及材料性能的因素的模型。

典型的疲劳理论模型包括下列几个方面：

- a) 塑性法则：在给定的加载条件（弯曲半径和压力）下，评定管子材料瞬间的应力和应变情况。
- b) 损伤法则：量化在给定应力（应变）情况下的管子寿命（损伤）的减少情况，然后总计每一个弯曲循环的损伤，从而获得全部的疲劳寿命，通常以百分数表示。

塑性法则需要输入材料数据。这些数据中的一些参数，如杨氏模量和泊松比都是已知的。但是循环加载下的材料特性不同于施加单一无变化的载荷（如做拉伸试验）时的材料特性。

这些循环时的材料特性是通过在受控的试验室试验确定的，试验样品来自于连续管。所确立的这个方法和实际工况有所不同，这是因为大多数试验室试验都是在单轴（样品的加载是单轴的）情况下进行的，而在实际工况中连续管的加载是多轴的（三维空间）。

6.5.3.2 优点

理论模型的主要优点如下：

- a) 本方法可以得到最佳精确结果。
- b) 在可变的加载情况下，都有预测疲劳寿命的能力。

6.5.3.3 缺点

主要缺点是：塑性法则的部分当应用于连续管时，把多轴情况按单轴的材料特性处理。本模型至少部分要依赖得自良好疲劳寿命预测的经验参数。

6.6 直径变化

在弯曲循环时，连续管的外形和直径会改变，这会起引起材料特性的变化（尤其是抗挤毁能力）和地面设备的潜在的问题。

6.6.1 连续管直径变化的实验观察

在观察连续管直径变化时，会发现如下变化：

- a) 直径的涨大率随内压的增加而增加。
- b) 从规定直径的百分变化率来讲，大直径连续管的变化要比小直径连续管变化得更快一些。
- c) 高屈服强度钢级连续管的直径增长率要比低钢级连续管小。
- d) 限定直径涨大的机械部件，表明在高压下连续管有效的使用寿命可能只是可得到的疲劳寿命的一部分。

6.6.2 椭圆度

在连续管弯曲时，管子会变平并且横截面成椭圆形。管子在弯曲循环后，塑性变形造成的椭圆变形，即使在管子重新变直时也不会恢复原态。

椭圆度按式(10)确定：

$$\text{椭圆度} = \frac{D_{\max} - D_{\min}}{D} \dots\dots\dots (10)$$

式中：

D_{\max} ——最大外径，mm；

D_{\min} ——最小内径，mm；

D ——规定外径，mm。

同完好的圆管子相比，管子的椭圆变形可以大大地降低连续管的抗挤毁压力等级，这一点在 6.7 里有更多的叙述。

较大的椭圆变形能影响到密封、设备夹紧和抗挤毁能力。最大椭圆度一般控制在 5% 以内。

6.6.3 涨大

在弯曲期间并有内压的情况下，连续管产生塑性变形并造成直径涨大。下面这些是影响直径涨大的主要因素：

- a) 内压。
- b) 连续管外径。
- c) 连续管壁厚。
- d) 弯曲半径。
- e) 材料特性。

6.6.4 直径的涨大须考虑的事项

包含黄铜轴套的封隔器组件，可以防止密封元件的挤出。这些轴套的内径比连续管的规定外径稍微大一些。假如连续管的实际直径，在任一轴向达到或超过黄铜轴套的内径时，连续管将被包裹在轴套内，造成管子的表面损伤。一旦有这种现象发生，连续管或许不能较长久地通过封隔器。

为了预防这种情况，按连续管最大能允许的外径安置一个限制装置。如果直径一旦超出所限定的界限，则将这段连续管从作业中除掉。

一个推荐方法是：把最大允许涨大的值定义为绝对直径。在这种定义下，连续管直径的涨大不能超出其规定值的一定量。当考虑到所使用的封隔器类型时，通常规定的限值是 1.27 mm (0.050 in)，并且对于所有尺寸的连续管都适用。

另一个方法是：要求连续管直径的涨大不能超出其规定值的一定百分比。通常规定的范围是 3%~6%。这个方法一般不推荐使用，因为 31.75 mm (1.25 in) 连续管的 6% [1.90 mm (0.075 in)]，要比 60.33 mm (2.375 in) 连续管的 6% [3.63 mm (0.143 in)] 小得多，但管子和黄铜轴套间的实际间隙在每一种情况里都可能是相同的。

6.6.5 壁厚减薄的差异

在连续管循环和直径涨大时，材料重新分布造成管子的壁厚减薄，各个部位的减薄程度是不一样的。壁厚减薄的绝对变化是非常小的，并且相信这些对寿命不会有重大的影响，除非这种尺寸的管子壁厚最初就是特别的薄。

目前生产上还不能普遍地降低连续管的这种壁厚减薄的差异。

6.6.6 机械限制

注入器组件会对连续管上的结构有一些影响。这些影响依照组件载荷、组件结构、磨损、连续管内压、几何学及材料类型而改变。无论如何，最终的直径涨大应被限定在一定范围内。

目前生产上还不能普遍地降低连续管的这些影响。

6.6.7 表面波纹

连续管在压力和弯曲循环作用下，在距顶部大约两倍于管子直径距离范围内的表面会普遍地产生波纹。这在油田作业和使用疲劳试验机做试验时都观察到，但似乎是只在次要的轴上出现。这种现象的出现是因为连续管在它变形时不能沿着长度方向屈服，就像每隔一段装上一个限定器一样。

在管子的疲劳寿命的晚期，波纹会有代表性地出现。因此，推荐对连续管进行有规律的检查，一旦发现波纹就应将它从作业中撤出。

6.7 挤毁降级

挤毁压力（在轴向应力和内压的存在下）（ p_c ），对于制造的连续管利用 API Bull 5C3 中适当的公式来计算屈服强度、塑性或转变挤毁压力，在公式中利用规定外径和最小壁厚来确定 D/t 比。

对于作业中的连续管，管子的情况不可能是完全圆的。因此连续管允许有一定的椭圆，带有 2% 的最小椭圆度。对于标准连续管尺寸和材料钢级，椭圆度为 0.02 和 0.05 时的挤毁压力被计算出，并列在表 5 和表 6 中。当实际椭圆度不是 0.02 和 0.05 时，可用式（11）、式（12）和式（13）来预测管子的挤毁率。

注：在原文中式（11）、式（12）、式（13）、式（14）、式（15）、式（16）、式（17）、式（18）和式（19）中采用的单位都是英制单位。当用米制单位表示时，有几个公式很难表示。但是这几个公式都是相互关联的，因此这几个公式的单位仍采用英制单位。在使用时请多加注意。

$$p_{CO} = g - \sqrt{g^2 - f} \quad \dots\dots\dots (11)$$

$$g = \frac{Y}{D/t_{\min} - 1} + \frac{p_c}{4} \left(2 + 3 \frac{D_{\max} - D_{\min}}{D} \cdot \frac{D}{t_{\min}} \right) \quad \dots\dots\dots (12)$$

$$f = \frac{2Y_c}{D/t_{\min} - 1} \quad \dots\dots\dots (13)$$

式中：

Y ——规定的最小屈服强度，psi；

p_c ——利用本部分第一条定义的程序所确定的圆管子的挤毁压力，psi；

p_{CO} ——椭圆管子的挤毁压力，psi；

D_{\max} ——断面最大外径，in；

D_{\min} ——断面最小外径，in；

D ——规定外径，in；

t_{\min} ——最小壁厚，in。

当拉伸载荷（ L ）或扭矩（ T ）同外压（ p ）结合时，安全系数（S.F.）可以用式（14）和式（15）来计算。

$$\left(\frac{1}{S.F.} \right)^{4/3} = \left(\frac{p_0}{p_{CO}} \right)^{4/3} + \left(\frac{L}{L_Y} \right)^{4/3} \quad \dots\dots\dots (14)$$

$$\left(\frac{1}{S.F.} \right)^{4/3} = \left(\frac{p_0}{p_{CO}} \right)^{4/3} + \left(\frac{T}{T_Y} \right)^{4/3} \quad \dots\dots\dots (15)$$

式中：

- p_0 ——作业外压, psi;
- p_{CO} ——椭圆管子的挤毁压力, psi;
- L ——作业拉伸载荷, lb;
- L_Y ——管体屈服载荷, lb;
- T ——作业扭矩, lb·ft;
- T_Y ——扭转屈服强度, lb·ft;
- $S.F.$ ——安全系数 ($S.F. \geq 1$)。

利用最小允许的安全系数、式 (14) 和式 (15), 可以计算所允许的外压 (p_0)、所允许的拉伸载荷 (L)、所需的挤毁能力 (p_{CO}) 或所需的载荷能力 (L_Y)。

所允许的外压可用式 (16) 得出。

$$p_0 = p_{CO} \cdot K \quad \dots\dots\dots (16)$$

式中:

- p_{CO} ——椭圆管子的挤毁压力, psi;
- K ——由式 (17) 和式 (18) 得出的挤毁压力修正系数。

$$K = \left\{ \left(\frac{1}{S.F.} \right)^{4/3} - \left(\frac{L}{L_Y} \right)^{4/3} \right\}^{3/4} \quad \dots\dots\dots (17)$$

$$K = \left\{ \left(\frac{1}{S.F.} \right)^{4/3} - \left(\frac{T}{T_Y} \right)^{4/3} \right\}^{3/4} \quad \dots\dots\dots (18)$$

校正系数 K 见表 7。作为所允许的安全系数 ($S.F.$)、载荷系数 (L/L_Y) 或 (T/T_Y) 的函数, 对于任何一个都是适用的。

作业外压 (p_0) 的外压等同值 (p_E) 和内压 (p_I) 是按 API Bull 5C3 中的公式 [见式 (19)] 所确定。

$$p_E = p_0 - \left(1 - \frac{2}{D/t} \right) p_I \quad \dots\dots\dots (19)$$

式中:

- p_0 ——作业外压, psi;
- p_I ——内压, psi;
- D ——规定外径, in;
- t ——规定壁厚, in。

6.8 连续管的腐蚀和环境开裂

在报导的连续管油田失效事例中, 一般是把腐蚀损坏和应力腐蚀开裂作为同一类失效叙述的; 尤其是当几种失效方式, 如疲劳 (如腐蚀疲劳)、过载 (如管壁变薄) 和制造 (如焊缝的局部侵蚀), 互相交互在一起叙述时。由于有关因素的复杂性, 在腐蚀环境服役条件下, 很难确定连续管可靠性的系统降级。因此, 本节仅仅提供了指导方针和最好的惯例。这些指导方针和惯例或许可以减少在腐蚀环境服役条件下的连续管失效的风险。

6.8.1 腐蚀

连续管的腐蚀损害的种类在下面各条内叙述。

6.8.1.1 常规腐蚀

常规腐蚀通常显示为连续管管壁均匀地减薄, 虽然在连续管的作业中, 包括短时期的暴露 (<30 h), 并不是常见的。管壁减薄腐蚀可被低温工作环境和井下的连续管同更钝态的抗腐蚀材料间的耦

合电流的大小所加快。

6.8.1.2 电偶腐蚀

同常规腐蚀一样，当井下的连续管采用低合金钢组分时，电化学腐蚀也不成为一个问题。但在腐蚀的井中，当连续管部分使用包含抗腐蚀合金（CRA）时，如双相不锈钢、镍基合金和钛合金材料，却成为一个严重的问题。对于这样的井，在井产液体、修井液及酸液抑制不好的情况下，连续管和CRA间的电偶接触会加速连续管的腐蚀。更钝态的合金（CRA）将加快阳极（连续管）的管壁减薄。

例如，2205双相不锈钢和718合金已显示出能增加4130钢的腐蚀速率，在25%NaCl+0.0069 MPa（1.0 psi）H₂S+8.27 MPa（1200 psi）CO₂溶液中，当试验温度为200℃（392°F）时，腐蚀速率的增加高达50%；在12lb/gal（ppg）CaCl₂+2.76 MPa（400 psi）CO₂封隔液中，当试验温度为176.7℃~200℃（350°F~392°F）时，腐蚀速率的增加高达400%。在连续管的设计采用CRA材料时，应采用缓蚀剂、限制暴露的连续时间（<30 h）或利用厚壁连续管的方法将腐蚀影响降为最低。

表5 CT55钢级带有椭圆和拉伸载荷应用的连续管挤毁预测

规定				最小壁厚 t_{\min} mm	D/t_{\min} 比	规定最小屈服强度, MPa (kpsi) 379 (55)				
						椭圆度 $(D_{\max} - D_{\min}) / D$				
外径 D mm	壁厚 t mm	内径 d mm	重量 W kg/m			0	0.02		0.05	
						拉伸载荷 L				
						$L=0$	$L=0$	$L=L_Y/2$	$L=0$	$L=L_Y/2$
						挤毁压力, MPa				
19.05	2.11	14.83	0.881	1.98	9.62	70.67	47.15	32.27	35.78	24.48
25.40	2.11	21.18	1.211	1.98	12.82	54.54	32.72	22.39	23.74	16.25
31.75	2.11	27.53	1.541	1.98	16.03	41.92	23.86	16.33	16.80	11.49
38.10	2.41	33.27	2.125	2.29	16.67	39.23	22.37	15.31	15.70	10.74
44.45	2.41	39.62	2.502	2.29	19.44	29.51	17.17	11.75	11.93	8.16

注：圆的CT钢级管子的挤毁压力〔在椭圆度 $(D_{\max} - D_{\min}) / D = 0$ 〕是6.7所指的屈服强度、塑性或转换挤毁压力。椭圆挤毁压力是指API圆管子的挤毁压力（在S. Timoshenko“材料强度”第2章中有解答）。带有轴向载荷 $L_Y/2$ 时的挤毁压力按式（14）计算（假定 $S.F. = 1$ ）。

6.8.1.3 大气和纤维状腐蚀

连续管在储存时，如果内表面有残余的液体、外表面有溅上的液体，在处于高湿度的区域和气候温暖、充气的情况下，就会在外表面加速腐蚀（产生铁锈），在内表面产生局部腐蚀条痕（纤维状）。内表面的腐蚀呈现为尖和窄的凹点，这些凹点在储存和运输过程中，在短期内变深最后造成空洞泄露。为了将储存和运输期间内表面腐蚀造成的损害降至最小，连续管应采用防腐剂、用惰性气体吹干并戴上密封帽。有很多种的湿气腐蚀抑制剂，可用于储存和远洋运输过程，起一个保护作用。

6.8.1.4 点蚀和缝隙腐蚀

连续管的点蚀和缝隙腐蚀主要在热酸环境（低pH值）中出现，并且由于升温变得更加恶劣。它在大气情况下，在充气盐水中同样可以观察到点蚀和缝隙腐蚀。在连续管的腐蚀损害中，这是一种比常规腐蚀更常见的形式，并且可造成孔洞泄露或早期疲劳。

对于这种损害，应采取有效的抑制方法去控制。即使在短时期服役工作中，都无法可靠地监控凹

坑的深度。同样，应消除由于密封、井下连接器或其他井下工具不良接触造成的裂缝。如在高速管柱或连续管内有高速流动的液流，也会加大点蚀速率。

6.8.2 腐蚀对连续管使用性能的影响

在 6.8.1 中描述的由于各种腐蚀所造成的材料损失有以下几种有害影响：

- 由于壁厚减薄和点蚀能减少有效的强度。
- 减少压力完整性——挤毁、爆裂和屈服。
- 由于腐蚀疲劳，减少了服役周期。
- 由于腐蚀和凹坑能成为和 H_2S 、 CO_2 有关的应力腐蚀开裂的起因，从而增加了早期破裂敏感性。
- 由于侵蚀和腐蚀的增加，减少了斜井的服役寿命。

外表面的腐蚀和生锈有以下不好的影响：

- 能造成防喷器中的不良密封。
- 管子表面的变坏削弱了机械的完整性，并且给随后暴露在井眼或工作液里而产生的腐蚀提供了生成源。
- 井压控制设备中使用的弹性体，可能会因粗糙的管子表面而受到损坏或减低使用寿命。
- 表面堆积的铁锈或鳞片物会影响深度测量或管子监测设备。
- 在高压井中，使管子通过防喷器的提升力，会因管子表面粗糙而变得很大。

6.8.3 连续管作业中的腐蚀液体

下列这些液体需要特别考虑：

- 采出液：当采出液含有酸气 ($H_2S + CO_2$) 时，液相的 pH 值会很低。温度在 $20^\circ C \sim 100^\circ C$ ($68^\circ F \sim 212^\circ F$) 范围内时，当 $p_{H_2S} + p_{CO_2} = 1.01 \text{ MPa}$ (0.147 kpsi) 时， $pH = 3.4$ ；当 $p_{H_2S} + p_{CO_2} = 10.1 \text{ MPa}$ (1.47 kpsi) 时， $pH = 3.0$ ；当 $p_{H_2S} + p_{CO_2} = 0.001 \text{ MPa}$ (0.147 psi) 时， $pH = 5.0$ 。当采出液包含盐水时，其腐蚀性会增加。多相液体和液体的流速也是一个重要的考虑因素，尤其是当连续管用于采出或速度管柱时。
- 修井和完井液：在温度从 $48.9^\circ C$ ($120^\circ F$) 升到 $204.4^\circ C$ ($400^\circ F$) 时，修井和完井中所用的盐水的腐蚀性会增加。这些影响随盐水的密度和充气程度而增加。例如，在温度为 $102.2^\circ C$ ($216^\circ F$)，NaCl 的密度为 1.05 时，排气 8 h 之后，侵蚀低合金钢的速率小于 0.127 mm/a (5 密耳/年)；在充气的情况下，腐蚀速率可上升到 1.016 mm/a (40 密耳/年)。

类似的例子是，像 $CaBr_2 - ZnBr_2$ 这样高密度的盐水（密度值为 2.3），在温度为 $148.9^\circ C$ ($300^\circ F$) 时其腐蚀速率为 0.635 mm/a (25 密耳/年)；而 $CaCl_2 - CaBr_2$ ，密度为 1.45，在温度为 $148.9^\circ C$ ($300^\circ F$) 时其腐蚀速率 $< 0.635 \text{ mm/a}$ (25 密耳/年)。

- 酸化液：在连续管使用时，用酸进行增产和清洗井作业时要特别注意避免充气。由于充气腐蚀速率可增加 5 倍~7 倍。充气的最大危险在连续管运行排气和把连续管暴露在空气之间出现。效力降低的酸比新鲜的酸的腐蚀性更高，这是因为氧加速了抑制剂的退化。由于气体的参与，提高了用酸清洗的效果，例如在用含氮的酸除锈时，由于在管子内的酸的清管行为和引起的较多紊流，造成了腐蚀速率的增加和抑制剂效果的降低。

6.8.4 环境开裂

由于暴露在湿的硫化氢环境下并产生氢的原因，连续管的强度将严重地降低。 H_2S 同样可以降低连续管的疲劳寿命。

硫化氢在湿气的存在下一般是没有腐蚀性的。一旦湿气和 CO_2 或 O_2 同时存在时，就会产生一个强腐蚀环境。一般以下列反应式表示：



这些放出的氢会进入钢铁基体，并造成各种与氢相关的损坏，包括氢鼓泡和氢开裂。

氢鼓泡表面损伤是由于稍后形成的分子氢的堆积造成的。在腐蚀期间形成的原子氢在向钢中扩散的过程中组合成了分子氢，这些分子氢形成了细长的表层下的空间。氢鼓泡是独立的外加应力，其敏感性随着钢中的非金属（包括 MnS）、带状显微组织和预先存在的分层的量的增加而增加。在低强度连续管钢级（CT55—CT70）中，这些损伤是很普遍的。通过对连续管的冶金方法的改进和（或）对腐蚀的阻止可达到控制的目的。

连续管在湿 H₂S 环境下的开裂可被几种不同的方式所证实，它依赖于环境的恶劣程度、暴露的持续时间、钢种和焊接冶金学——强度、化学成分、热处理、残余应力、预先存在的机械损伤、冷作和占优势的服役应力。由于连续管中存在的冷作可以增加开裂的敏感性，所以在酸气井中使用连续管时需要特别的关注。连续管的氢开裂的表现形式有以下几种：

- a) 氢致开裂（HIC）：HIC 和氢鼓泡相似，但它仅存在于表层下和连接处，在穿透管壁方向逐步形成，最后造成连续管的分层。HIC 是造成轴向（纵向）失效的主要原因，又降低了爆破和挤毁特性，并且不受占优势的服役应力所约束。对于适度的高强度钢级（CT80 和 CT90）连续管、已经含有机械损伤的连续管或服役冷作变化来讲，HIC 是常见的（而不是独有的）。控制的方法是：
 - 1) 限制连续管中 Mn (<1.2%)，S 和 C 的含量。
 - 2) 连续管中带状组织的显微硬度值应不大于 300 (VHN)。
 - 3) 利用缓蚀剂来限制氢的吸收。
- b) 应力定向氢致开裂（SOHIC）：除了 HIC 的裂缝长度较短并且成堆外，SOHIC 和 HIC 很相像，在穿透管壁方向的行程、对于普通应用和（或）残余应力响应的定向及扩展上，SOHIC 都超过了 HIC。它不像 HIC 那样，包括夹层，需要一个开裂起始点；而且晶界、带状组织及显微组织的不均匀都能引起 SOHIC 裂纹。尽管控制 HIC 的措施对于 SOHIC 的控制是有益的，但焊接残余应力和作业应力都是危险的因素，各种应力总和要远远小于规定屈服强度的 80%。
- c) 表面微裂纹开裂：同因湿 H₂S 腐蚀造成的硫化物应力腐蚀开裂 [见列项 d)] 一样，它也起始于纵向裂纹。但仅仅穿越连续管管壁 0.254 mm (10 密耳) 深，并且根部由于腐蚀而变钝。这种开裂受连续管中的残余应力、作业应力，以及表面冷作情况的影响，一般出现在连续管的内表面和外表面。这种开裂同样也会沿着连续管的焊缝有选择性的出现。
- d) 硫化物应力腐蚀开裂（SSC）：在相关的氢开裂中 SSC 是最严重的一种，它在作用应力和残余应力的共存条件下造成脆断，在湿 H₂S 腐蚀中引起严重的氢吸收。当高强度钢级（CT80 和 CT90）的连续管的管体、焊缝及热影响区的硬度大于 22HRC（或 248VHN）并暴露在酸气井中时，SSC 很容易发生。如果钢的敏感性较强、环境是腐蚀性的，并且应力较高，在最初几个循环中，SSC 失效就会发生。同样，由于在先前工作中连续管中吸收了氢，加上连续管所用的钢敏感性较强，即使在腐蚀情况比先前工作还弱的井中，也能产生 SSC。

6.8.5 采用特殊指导方针来减少连续管在湿气、酸气井中失效的风险

为了减少连续管在湿气、酸气井中失效的风险，可采用下面所列的指导方针。

- a) 不论有没有 CO₂ 存在，H₂S 在盐水中的腐蚀性都比在油中的强。假如在盐水中含有 H₂S 的井下环境工作，在循环液体中要加抑制剂。在干气井中开裂风险性较低。
- b) 所选用的钢材中的硫含量要低，钢的显微组织要呈现硬化状态，并且温度要在 621.1℃ (1150°F) 以上进行焊缝焊后热处理。
- c) 带状组织的显微硬度要低于 300 (VHN)，焊缝、热影响区及基体金属的大多数硬度值要小于 22HRC（或 248VHN）。
- d) 环焊缝要比对焊缝更易受 SSC 的影响，因此，在酸气井中作业时，要将环焊缝部位的循环降低到最小。

表 6 CT70, CT80, CT90 钢级连续管椭圆度和应用的拉伸载荷的挤毁预测

规定		规定的最小屈服强度, MPa (kpsi)																		
		483 (70)				552 (80)				621 (90)										
外径 D mm	壁厚 t mm	内径 d mm	重量 W kg/m	最小 壁厚 t_{min} mm	D/t_{min} 比	椭圆度 $(D_{max} - D_{min}) / D$														
						拉伸载荷 L														
						挤毁压力, MPa														
						$L=0$	$L_Y/2$	$L=0$	$L_Y/2$	$L=0$	$L_Y/2$	$L=0$	$L_Y/2$	$L=0$	$L_Y/2$	$L=0$	$L_Y/2$			
25.40	1.90	21.59	1.104	1.78	14.29	61.43	35.83	24.52	25.61	17.53	68.28	40.47	27.70	29.01	19.85	74.81	45.00	30.80	32.35	22.14
25.40	2.03	21.34	1.171	1.90	13.33	66.97	39.57	27.08	28.54	19.53	76.53	45.22	30.95	32.61	22.32	84.46	50.47	34.52	36.47	24.95
25.40	2.21	20.98	1.264	2.08	12.20	72.67	44.42	30.40	32.49	22.24	83.01	50.75	34.74	37.12	25.41	93.42	56.76	39.09	41.77	28.59
25.40	2.41	20.57	1.368	2.29	11.11	79.08	50.04	34.25	37.14	25.41	90.32	57.17	39.13	42.43	29.03	101.63	64.33	44.02	47.73	32.67
25.40	2.59	20.22	1.458	2.46	10.31	84.53	55.00	37.64	41.29	28.25	96.60	62.85	43.02	47.18	32.30	107.35	70.74	48.42	53.09	36.34
25.40	2.77	19.86	1.545	2.64	9.62	89.98	60.03	41.08	45.54	31.17	102.80	68.59	46.95	52.04	35.62	115.63	82.12	52.80	58.54	40.06
25.40	3.18	19.05	1.740	2.97	8.55	99.70	69.36	47.47	53.60	36.68	113.97	79.29	54.27	61.26	41.93	128.24	89.22	61.07	68.92	47.17
31.75	1.90	27.94	1.402	1.78	17.86	40.91	24.51	16.78	17.26	11.82	44.57	27.39	18.74	19.41	13.28	47.85	30.11	20.61	21.47	14.70
31.75	2.03	27.69	1.490	1.90	16.67	46.77	27.69	18.95	19.57	13.39	51.35	31.07	21.24	22.06	15.10	55.57	34.32	23.49	24.49	16.76
31.75	2.21	27.33	1.611	2.08	15.24	54.98	32.21	22.04	22.90	15.67	60.83	36.29	24.84	25.90	17.72	66.36	40.27	27.57	28.83	19.73
31.75	2.41	26.92	1.746	2.29	13.89	64.36	37.49	25.66	26.86	18.39	71.64	42.38	29.00	30.44	20.84	78.67	47.18	32.29	33.98	23.26
31.75	2.59	26.57	1.864	2.46	12.89	69.09	41.36	28.31	30.00	20.53	78.95	47.27	32.35	34.27	23.46	84.67	53.17	36.39	38.56	26.39
31.75	2.77	26.21	1.979	2.64	12.02	73.64	45.26	30.97	33.18	22.70	84.12	51.71	35.39	37.91	25.32	94.67	58.19	39.82	42.65	29.19
31.75	3.18	25.40	2.238	2.97	10.68	81.91	52.59	35.99	39.26	26.87	93.56	60.09	41.13	44.86	30.70	105.28	67.61	46.27	50.47	34.54
31.75	3.40	24.94	2.380	3.20	9.92	87.50	57.72	39.51	43.59	29.83	99.97	65.96	45.15	49.81	34.09	112.52	74.26	50.82	56.04	38.36
31.75	3.96	23.82	2.716	3.76	8.45	100.73	70.40	48.18	54.48	37.29	115.14	80.46	55.07	62.27	42.62	129.55	90.53	61.96	70.05	47.95
31.75	4.44	22.86	2.993	4.24	7.49	111.76	81.43	55.73	64.19	43.93	127.69	93.08	63.70	73.35	50.20	143.69	104.73	71.71	82.53	56.48
38.10	2.41	33.27	2.124	2.29	16.67	46.77	27.69	18.95	19.57	13.39	51.35	31.07	21.26	22.06	15.10	55.57	34.32	23.49	24.49	16.76
38.10	2.59	32.92	2.269	2.46	15.46	53.61	31.45	21.53	22.33	15.29	59.25	35.42	24.24	25.25	17.30	64.56	39.27	26.88	28.10	19.23

表 6 (续)

规定		规定的最小屈服强度, MPa (kpsi)																																							
外径 D mm	壁厚 t mm	内径 d mm	重量 W kg/m	最小 壁厚 t_{\min} mm	D/t_{\min} 比	483 (70)						552 (80)						621 (90)																							
						椭圆度 $(D_{\max} - D_{\min}) / D$		拉伸载荷 L		挤压压力, MPa		椭圆度 $(D_{\max} - D_{\min}) / D$		拉伸载荷 L		挤压压力, MPa		椭圆度 $(D_{\max} - D_{\min}) / D$		拉伸载荷 L		挤压压力, MPa																			
						$L=0$	$L_Y/2$	$L=0$	$L_Y/2$	$L=0$	$L_Y/2$	$L=0$	$L_Y/2$	$L=0$	$L_Y/2$	$L=0$	$L_Y/2$	$L=0$	$L_Y/2$	$L=0$	$L_Y/2$	$L=0$	$L_Y/2$	$L=0$	$L_Y/2$	$L=0$	$L_Y/2$														
38.10	2.77	32.56	2.412	2.64	14.42	60.45	35.27	24.14	25.19	17.24	67.16	39.83	27.26	28.53	19.53	73.57	44.29	30.32	31.81	21.77	38.10	2.97	31.75	2.736	2.97	12.82	69.43	41.65	28.50	30.22	20.68	79.36	47.59	32.57	34.54	23.64	86.12	53.53	36.32	38.85	21.77
38.10	3.40	31.29	2.913	3.20	11.90	74.26	45.81	31.35	33.63	23.01	84.87	52.37	35.79	38.44	26.30	95.49	58.90	40.31	43.24	29.59	38.10	3.96	30.18	3.336	3.76	10.14	85.84	56.19	38.46	42.29	28.94	98.11	64.23	43.95	48.34	33.08	110.39	72.26	49.46	54.38	37.22
38.10	4.44	29.21	3.689	4.24	8.98	95.49	65.29	44.69	50.06	34.26	109.14	74.60	51.06	57.21	39.16	122.80	83.98	57.48	64.36	44.05	44.45	2.77	38.91	2.846	2.64	16.83	45.93	27.22	18.64	19.23	13.16	50.37	30.54	20.91	21.68	14.84	54.46	33.72	23.08	24.05	16.46
44.45	3.18	38.10	3.232	2.97	14.96	56.82	33.23	22.75	23.66	16.20	62.96	37.48	25.65	26.77	18.33	68.78	41.62	28.48	29.83	20.42	44.45	3.40	37.64	3.446	3.20	13.89	64.36	37.49	25.66	18.39	71.64	42.38	29.00	30.44	20.84	78.67	47.18	32.29	33.98	23.26	
44.45	3.96	36.53	3.957	3.76	11.82	74.74	46.22	31.63	33.96	23.24	85.43	52.82	36.15	38.82	26.57	96.11	59.43	40.67	43.67	29.89	44.45	4.44	35.56	4.387	4.24	10.48	83.36	53.90	36.89	40.36	27.58	95.22	61.58	42.15	46.11	31.56	107.15	69.29	47.42	51.88	35.44
44.45	4.78	34.90	4.941	4.57	9.72	89.08	59.20	40.51	44.84	30.69	101.77	67.64	46.29	51.24	35.07	114.52	76.12	52.10	57.65	39.45	50.80	2.77	45.26	3.279	2.64	19.23	35.05	21.37	14.62	15.02	10.28	37.79	23.73	16.24	16.82	11.51	40.14	25.91	17.73	18.51	12.67
50.80	3.18	44.45	3.729	2.97	17.09	44.57	26.49	18.13	18.69	12.80	48.80	29.68	20.32	21.06	14.41	52.67	32.74	22.41	23.35	15.98	50.80	3.40	43.99	3.980	3.20	15.87	51.17	30.10	20.60	21.33	14.60	56.43	33.86	23.17	24.10	16.49	61.34	37.50	25.66	26.80	18.34
50.80	3.96	42.88	4.577	3.76	13.51	66.12	38.89	26.61	27.98	19.15	75.08	44.31	30.33	31.91	21.84	82.53	49.37	33.78	35.63	24.39	50.80	4.44	41.25	5.488	4.57	11.11	79.08	50.04	34.25	37.14	25.41	90.32	57.17	39.13	42.43	29.03	101.63	64.33	44.02	47.73	32.67
50.80	4.78	40.49	5.805	4.96	10.26	84.94	55.37	37.89	41.59	28.47	97.08	63.27	43.31	47.53	32.53	109.21	71.15	48.70	53.48	36.60	50.80	5.16	40.49	5.805	4.96	10.26	84.94	55.37	37.89	41.59	28.47	97.08	63.27	43.31	47.53	32.53	109.21	71.15	48.70	53.48	36.60

表 6 (续)

规定		规定的最小屈服强度, MPa (kpsi)																							
外径 D mm	壁厚 t mm	内径 d mm	重量 W kg/m	最小壁厚 t_{min} mm	D/t_{min} 比	483 (70)				552 (80)				621 (90)											
						$L=0$	$L_Y/2$	$L=0$	$L_Y/2$	$L=0$	$L_Y/2$	$L=0$	$L_Y/2$	$L=0$	$L_Y/2$	$L=0$	$L_Y/2$								
														椭圆度 $(D_{max} - D_{min}) / D$											
														拉伸载荷 L											
														挤毁压力, MPa											
60.33	2.77	54.79	3.931	2.64	22.84	23.01	14.95	10.23	10.59	7.25	24.31	16.34	11.18	11.73	8.03	25.88	17.80	12.18	12.89	8.82					
60.33	3.18	53.98	4.476	2.97	20.30	31.03	19.23	13.17	13.52	9.25	33.16	21.23	14.53	15.07	10.31	34.87	23.02	15.76	16.52	11.31					
60.33	3.40	53.52	4.778	3.20	18.85	36.59	22.19	15.19	15.60	10.68	39.58	24.69	16.90	17.49	11.97	42.17	27.01	18.49	19.28	13.20					
60.33	3.96	52.40	5.509	3.76	16.05	50.17	29.54	20.22	20.93	14.32	55.27	33.22	22.74	23.63	16.18	60.03	36.78	25.17	26.27	17.97					
60.33	4.44	51.44	6.127	4.24	14.22	61.89	36.09	24.70	25.81	17.66	68.82	40.77	27.90	29.23	20.01	75.43	45.35	31.04	32.61	22.32					
60.33	4.78	50.77	6.543	4.57	13.19	67.61	40.11	27.46	28.98	19.83	77.29	45.85	31.38	33.12	22.66	85.98	51.34	35.14	37.12	25.41					
60.33	5.16	49.96	7.016	4.96	12.18	72.74	44.49	30.45	32.54	22.27	83.15	50.85	30.80	37.20	25.46	93.56	57.21	39.16	41.85	28.64					
73.03	3.18	66.68	5.470	2.97	24.57	19.53	12.91	8.83	9.16	6.27	20.90	14.19	9.71	10.18	6.97	22.02	15.34	10.50	11.14	7.62					
73.03	3.63	66.22	5.845	3.20	22.82	23.06	14.98	10.25	10.61	7.26	24.35	16.37	11.20	11.74	8.04	25.93	17.83	12.20	12.91	8.83					
73.03	3.96	65.10	6.750	3.76	19.43	34.28	20.96	14.34	14.73	10.09	36.91	23.24	15.87	16.49	11.28	39.13	25.36	17.36	18.13	12.41					
73.03	4.44	64.14	7.519	4.24	17.22	43.97	26.16	17.91	18.46	12.63	48.11	29.30	20.06	20.78	14.22	51.88	32.31	22.11	23.04	15.77					
73.03	4.78	63.47	8.039	4.57	15.97	50.59	29.78	20.38	21.10	14.44	55.77	32.81	22.93	23.83	16.31	60.59	37.09	25.38	26.50	18.13					
73.03	5.16	62.71	8.632	4.96	14.74	58.24	34.03	23.29	24.26	16.60	64.60	38.40	26.28	27.46	18.80	70.67	42.67	29.21	30.61	20.95					
88.90	3.40	82.09	7.177	3.20	27.78	15.04	10.14	6.94	7.21	4.93	15.73	10.97	7.51	7.92	5.43	16.13	11.63	7.96	8.54	5.85					
88.90	3.96	80.98	8.301	3.76	23.65	21.06	13.86	9.49	9.84	6.74	22.65	15.29	10.47	10.97	7.51	24.00	16.60	11.36	12.03	8.23					
88.90	4.44	80.01	9.260	4.24	20.96	28.77	18.02	12.33	12.69	8.68	30.54	19.81	13.56	14.10	9.65	31.88	21.38	14.63	15.40	10.54					
88.90	4.78	79.35	9.909	4.57	19.44	34.21	20.92	14.32	14.71	10.07	36.83	23.21	15.89	16.45	11.26	39.04	25.31	17.32	18.10	12.38					
88.90	5.16	78.59	10.651	4.95	17.95	48.49	24.28	16.62	17.10	11.70	44.09	27.12	18.56	19.22	13.16	47.31	29.81	12.82	21.26	14.55					

表 7 给定载荷系数的挤毁压力腐蚀系数 (K)

载荷系数 L/L_Y 或 T/T_Y	安全系数 (S. F.)							
	1.25	1.30	1.40	1.50	1.60	1.70	1.80	2.00
0.80	—	—	—	—	—	—	—	—
0.75	0.12	0.06	—	—	—	—	—	—
0.70	0.21	0.16	0.05	—	—	—	—	—
0.65	0.28	0.23	0.14	0.05	—	—	—	—
0.60	0.34	0.30	0.22	0.15	0.07	—	—	—
0.55	0.40	0.36	0.29	0.22	0.16	0.09	0.02	—
0.50	0.45	0.41	0.34	0.28	0.23	0.17	0.12	0.00
0.45	0.50	0.46	0.40	0.34	0.29	0.24	0.19	0.11
0.40	0.55	0.51	0.45	0.39	0.34	0.30	0.26	0.18
0.35	0.59	0.56	0.50	0.44	0.39	0.35	0.31	0.24
0.30	0.63	0.60	0.54	0.49	0.44	0.40	0.36	0.29
0.25	0.67	0.64	0.58	0.53	0.48	0.44	0.40	0.34
0.20	0.70	0.67	0.61	0.56	0.52	0.48	0.45	0.38
0.15	0.73	0.70	0.65	0.60	0.55	0.52	0.48	0.42
0.10	0.76	0.73	0.67	0.63	0.58	0.55	0.51	0.46
0.05	0.79	0.75	0.70	0.65	0.61	0.57	0.54	0.48
0.00	0.80	0.77	0.71	0.67	0.63	0.59	0.56	0.50

- e) 当用于连续 H_2S 作业或众多的酸化处理、酸气井作业时, 建议在最初的 50 个循环后, 对连续管的外表面进行一次仔细地目视检查。在这样的作业情况下, 在 100 次循环后, 要进行包括水压试验在内的检查, 以确保压力的完整性。
- f) 在酸气井中长期作业之后, 要进行一次加热温度为 $148.9^\circ C$ ($300^\circ F$)、保温 48 h 的去氢处理, 这可以延长连续管管柱的寿命。
- g) 端部连接可导致机械损伤, 这些机械损伤使得连续管更加脆弱。建议将暴露在酸气井中的连接器受损的那部分切除掉。
- h) 在油田进行环焊的连续管, 环焊缝部位建议不要用于酸气作业环境。
- i) 连续管的湿 H_2S 造成的损伤会因累积而造成疲劳损伤。在酸气井中循环使用的连续管, 当循环周次达到相当多次后, 在清洗和修井期间, 其降级数量要比酸气井中连续使用的其他连续管 (如速度管柱) 多得多, 因此要降低使用额度。

6.9 焊接

各种类型的焊缝都是连续管的一个重要部分, 并且是和连续管相关联的, 对焊缝的循环寿命的关注一般都小于管体。由于它是链条中较弱的一个链环, 因此焊缝的性能对于在井下管子的工作情况来讲是非常重要的。

6.9.1 电阻焊 (EW) 焊

连续管上的整条电阻焊 (EW) 焊缝, 是在工厂中用带钢卷制成管状后经焊接而成的。

这种焊缝的缺陷在工厂的制造中或后来的水压试验中都可以被发现。沿着焊缝的失效在油田中是很罕见的。在评述连续管的疲劳寿命时, 焊缝的方向相对于弯轴来讲影响不是很大, 在管子降级时电

阻焊 (EW) 焊缝的影响一般都被轻视。

6.9.2 对焊 (或 C/W)

对焊 (或 C/W) 是将两条带钢焊接在一起, 带钢一般的长度为 914.4 m~1219.2 m (3000 ft~4000 ft), 在轧制成管子之前将两条带钢焊接在一起达到所需长度。带钢被切成 45°角并焊接在一起, 当管子制成之后, 这些焊缝在管子的纵长方向呈螺旋形分布。

由于焊接是在一种全由几何学控制和焊透的情况下完成的, 所以焊缝较高并具有相同的质量。由于这一点, 再加上焊缝位于连续管轴的纵长方向, 在疲劳试验中对焊缝呈现出很好的结果。试验结果表明对焊缝接近管体的寿命, 并且各个焊缝之间的差别相对较小。

6.9.3 环焊

环焊是将两根管子连接成一根的一种方法。先将管子的两端切成直角, 并仔细地对接在一起, 然后用钨极氩弧焊 (TIG) 沿圆周焊接在一起。在这种焊接方法中, 焊缝垂直于连续管轴 (不像对焊), 由于它是在外表面进行, 是一种穿透管壁的单面焊接, 因此焊缝质量好坏是十分重要的。

下面叙述了两种经常会遇到的环焊形式。

6.9.3.1 自动 (工厂) 环焊

在带钢对焊方法未出现之前, 所有的连续管都是在制造厂内, 将预先制成不同长度的连续管采用自动焊接机环焊在一起, 因此被命名为工厂环焊。在制造时旋转状态被仔细地控制, 再加上自动作业的优势, 因而焊接的质量是非常好的, 但和对焊相比质量仍然是很差的。由于自动焊接机很昂贵, 并且在油田相对来讲数量还是较少, 因此在油田修理中手工环焊还是首选的方法。

6.9.3.2 手工 (油田) 环焊

管子也可以采用钨极氩弧焊 (TIG), 用手工方法环焊在一起, 但仅在油田修理时才采用。好的手工环焊需要很高的技能水平。油田环焊的连续管的焊接质量很多都存在问题, 而且质量也存在着潜在的可变性, 因此建议先进行一些实验性的焊接试验, 以减少油田环焊的次数。

7 连续管地面设备的概述

7.1 说明

本章介绍了下列连续管地面设备主要部件的推荐功能说明。

- a) 注入器。
- b) 管子导向拱。
- c) 卷筒。
- d) 控制和指示设备。
- e) 动力供应/牵引机。
- f) 连续管工具接头。
- g) 井控设备。

7.2 注入器

7.2.1 功能要求

本条介绍了一些应用于连续管的注入器类型, 其功能概述如下。

7.2.1.1 管子尺寸范围

本条的管子尺寸范围是指注入器有可能使用的连续管的尺寸范围。

7.2.1.2 最大拉力

最大拉力是指注入器直接应用到连续管上的最大拉伸力, 要比厂商推荐的防喷器液压作业值要高一些。由于此力不仅要连续管从井底全部拉出外, 还要克服防喷器的摩擦力, 因此, 注入器实际具有的最大拉力应为额定最大力的 120%。在管子呈静止状态和以最大速度 9.14 m/min (30 ft/min) 运动时, 注入器和动力供应都应有可能提供此力。

7.2.1.3 最大起下能力

最大起下能力是指注入器直接应用到连续管上的最大压缩力，要比厂商推荐的防喷器液压作业值要高一些。由于此力除了要将连续管通过防喷器压到井中，还要克服所期望的最大井口装置压力，因此，注入器实际具有的最大起下力应为额定最大力的 120%。在连续管呈固定状态和以最大速度 9.14 m/min (30 ft/min) 运动时，注入器和动力供应都应有可能提供此力。应采取一定的措施将注入器和防喷器之间的连续管的无支撑的长度降为最小，以防在最大起下力的作用下连续管产生弯曲现象。

7.2.1.4 最大牵引力

最大牵引力是注入器能够推或拉动连续管的最大轴向牵引力。连续管轴向的夹持力一般作用在连续管的表面。夹持力造成了必要的摩擦，使得牵引力在应用时连续管和夹持部件之间不会产生滑移。注入器要能对连续管提供足够的牵引力，所以连续管表面一般要涂上保护剂，在最大的拉力或最大的起下力的作用下，连续管和注入器之间不能有滑移存在。当注入器以最大的牵引力作业时，连续管的损伤应最小。对于牵引过程中产生的动力供应或牵引故障，应规定一些必要的应急条款。

7.2.1.5 最大速度

最大速度是注入器可以正常地将连续管从井下拉出或将其送入井下的最大速率。

7.2.1.6 注入器支架

注入器必须要有支撑架，以防在正常已计划好的作业情况下（如卷筒拉紧时）产生瞬间的弯曲，这种来自于井口的瞬间弯曲是很大的，足以造成井口或井控设备的损坏。由于注入器的重量、井控设备及传送到井口的连续管的重量所产生的一些载荷将沿着井口的轴向传递。

7.2.1.7 刹车系统

注入器应有动力刹车系统，在液压未施加到液压马达之前，能防止连续管由于载荷而产生的不受控移动。允许动力刹车系统有一些因液压部分的内部泄露而产生的移动。在注入器停止工作时，还应有第二套机械刹车组件在起作用。机械刹车组件可以是自动控制也可以是手工控制。这两套刹车系统应能承受住所使用的最大拉力和最大起下力。

7.2.2 连续管注入器设计

一些设计被用于连续管注入器的部件上，注入器的功能是夹紧管子并提供一个使管子能在井中上下移动的力。设计的部件包括相对计数旋转链条、滑轮车轮槽驱动、导向拱链条辊和单链条对口夹具。

所用的大多数连续管注入器都是采用相对计数旋转链条设计方案。相对链条类型注入器的描述如图 3 所示。

7.2.2.1 夹持块

注入器的牵引系统夹持机构由夹持块组成（如图 3 所示），在正常的夹持力下，这些夹持块紧紧夹住连续管。图 4 显示了带有夹持块的典型链条的一部分。在一些情况中，夹持块部件可以更换，为的是适用于几种不同尺寸的连续管。在另一些情况中，夹持块和连续管接触的部分被设计成 V 形断面，为的是几种尺寸的连续管使用同一种夹持块。夹持块的设计原则是对连续管造成的损伤为最小。

7.2.2.2 链条支撑系统

三种类型的链条支撑系统如图 5 所示。在第一种情况 a) 中，链条包含凸轮滚轴，如图 4 所示，滚轴紧靠着平直的支撑棒。在第二种情况 b) 中，链条的背面是平直的，并且滚轴被安置在支撑棒中。在第三种设计 c) 中，使用双链条系统，由内链条支撑外链条。

7.2.2.3 链条牵引

一个注入器里链条的典型安置如图 3 所示。所用的液压启动牵引棒迫使夹持块靠着连续管，并产生夹持力。当需要更多的牵引力时，作业者就增大夹持力。如用液压缸来提供牵引压力，在液压供应压力降低时，还需要一个应急系统来保障牵引力的供应。通常这个应急系统包括作业室内的蓄电池和

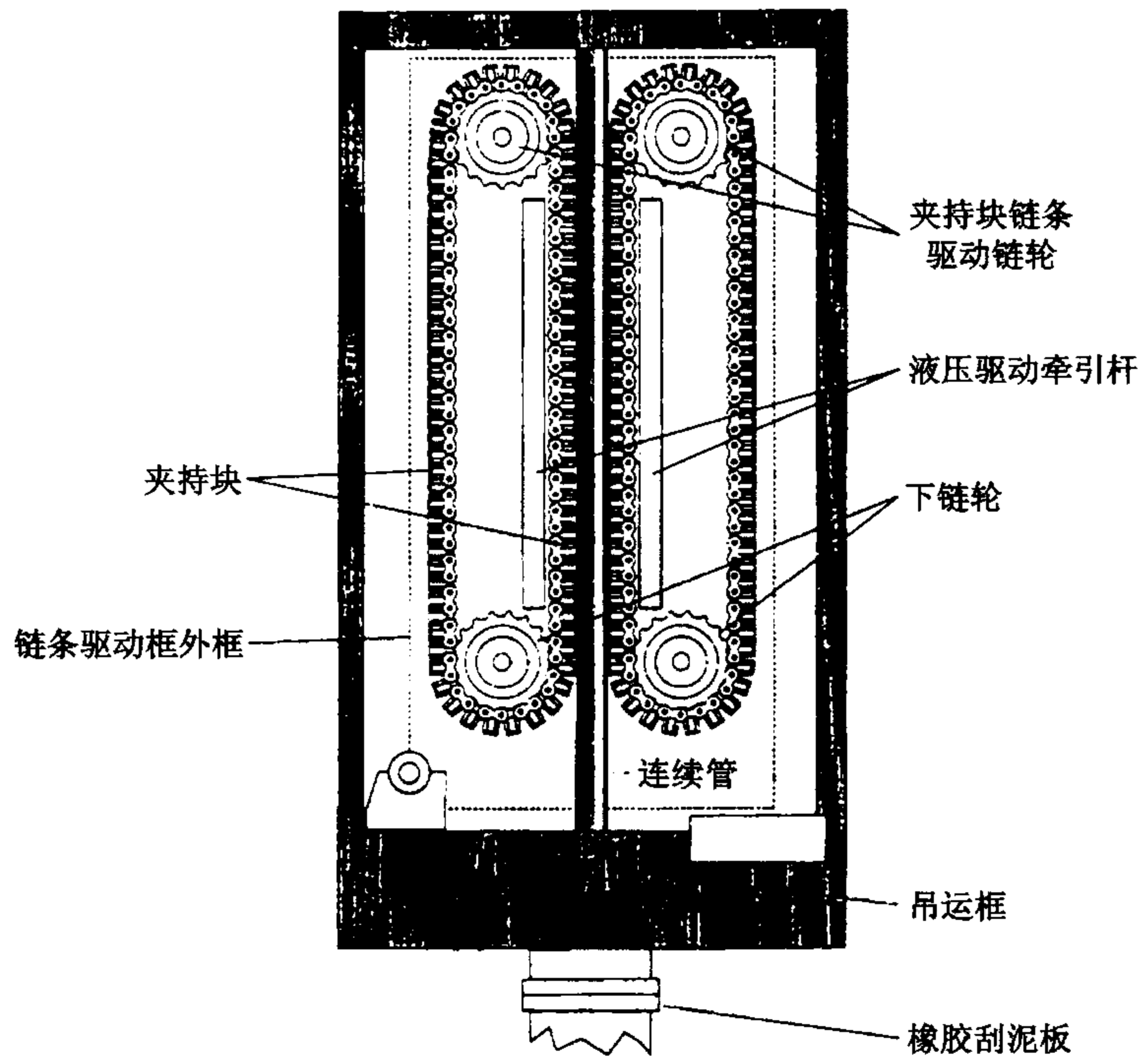


图3 相对计数旋转链条注入器（剖面图）

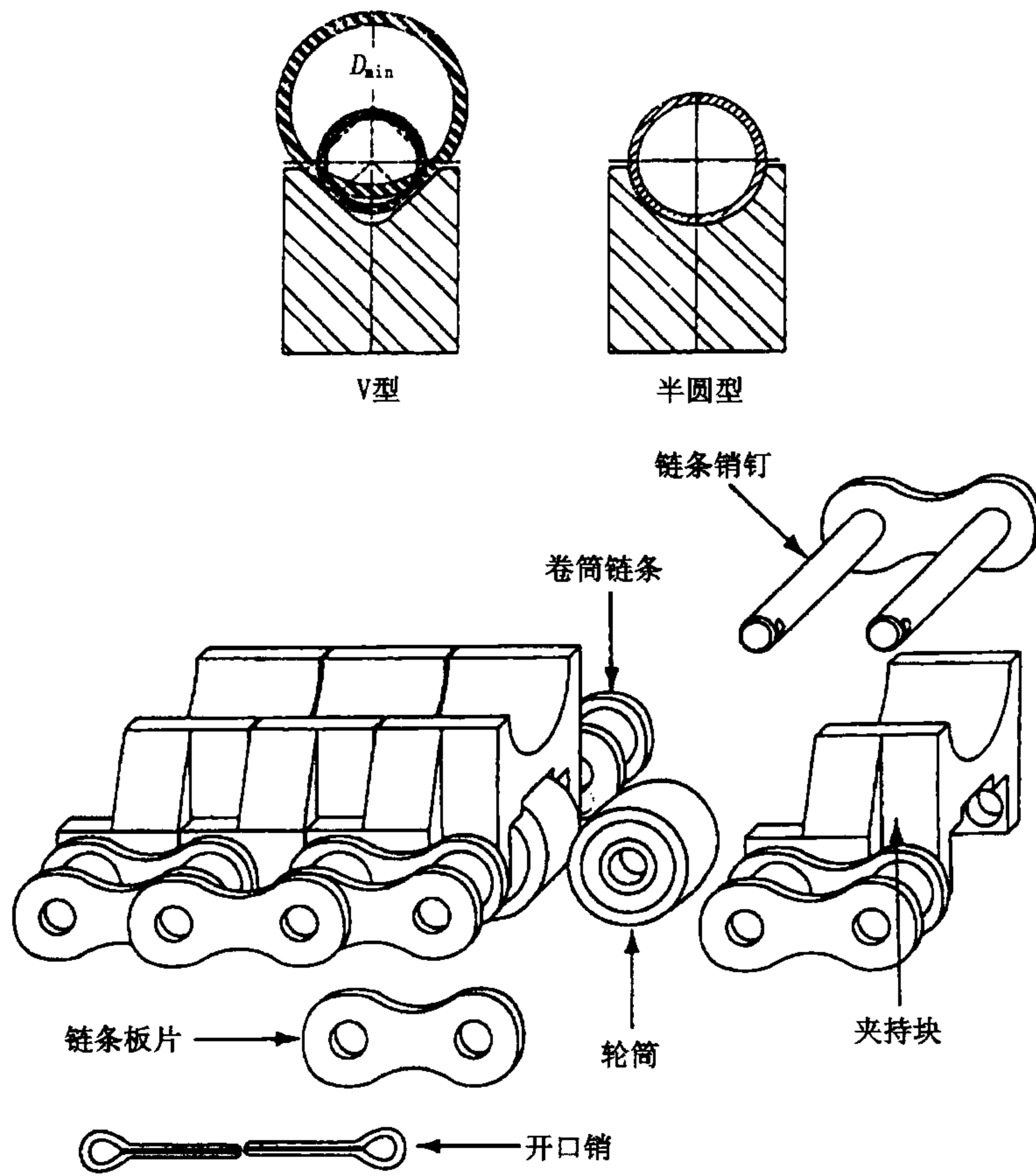


图4 典型的注入器链条系统

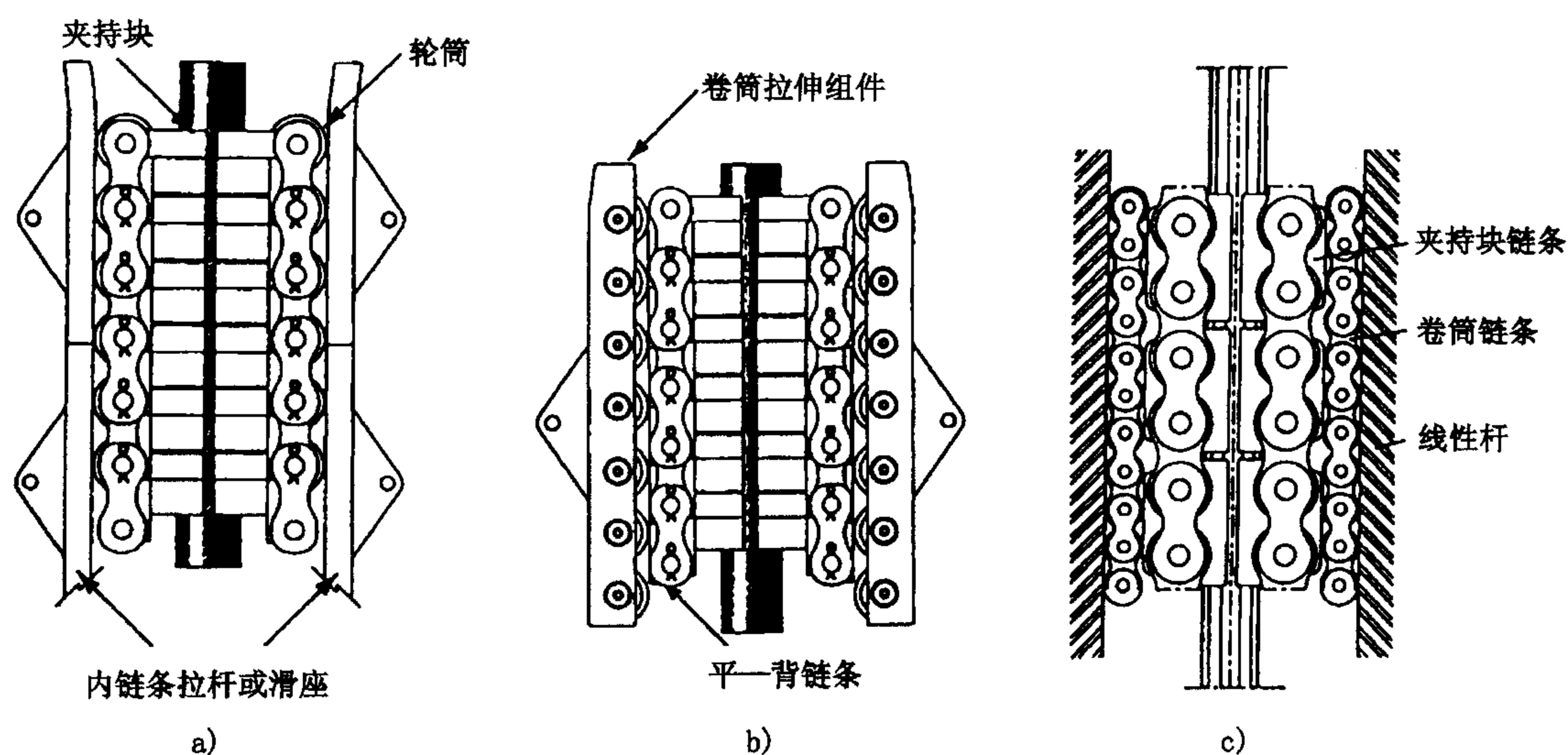


图5 典型的拉紧棒结构

手工液压泵。

7.2.2.4 链条涨紧

当夹紧时，要降低链条的涨紧度以避免链条弯曲。如用液压缸来提供涨紧压力，在液压供应压力降低时，还需要一个应急系统来保障涨紧压力。通常这个应急系统包括作业室内的蓄电池和手工液压泵。

7.2.2.5 驱动马达和制动器

所使用的液压马达通过旋转链条驱动链齿轮，来驱动夹持块和链条。不同的驱动设备所采用的马达数量也不同，最多可使用四个马达驱使链齿轮上下运动。当液压释放时，液压计数平衡系统提供动态制动力。在马达没有液压压力时，很多马达都内置液压释放、自动锁紧的机械液压制动器。在其他情况中，使用分离的外部机械制动器。

7.2.2.6 重量指示器

装置上应有一个重量指示器，用来测量在防喷器之上的连续管的张力载荷。在连续管的作业过程中，所测得的重量将显示给作业者。当连续管被下入井中或锁紧时，在注入器之下还有一个测量连续管所受压缩力的指示器。此压缩力经常作为负重提到。一些重量指示器可以测量负重的最大限量。假如使用这种类型的重量指示器时，在连续管作业期间的起下力不能超过这个最大限量，除非能用液压马达压力表来确定起下力。

7.3 管子导向拱

某些类型的注入器把管子导向拱设计在注入器的顶部，管子导向拱将连续管从卷筒引导到注入器的顶部（如图6所示）。卷筒位于辊子上部，当辊子围着导向拱转动时，将连续管定位于中心位置。对于不同的管子导向拱设计，其辊子的数量、尺寸、材料和间距都有很大的不同。

7.3.1 半径

管子导向拱半径（如图6所示）是以内辊的中心线的曲率半径确定的（此项决定着弯曲疲劳损伤的数量，见6.3）。管子导向拱的弯曲半径要比卷筒的弯曲半径更重要，这是因为在管子导向拱中出现的弯曲循环比卷筒中出现的多两倍。由于连续管重复地在作业和钻井中应用，管子导向拱的半径至少应是连续管直径的30倍。这个系数对于仅仅运行几次的连续管来讲（如持久的安装）可以小一些。典型的管子导向拱和卷筒的中心半径见表8。表8列出了当材料的屈服强度为483 MPa（70 kpsi）时，各种连续管直径和屈服半径的比较值。

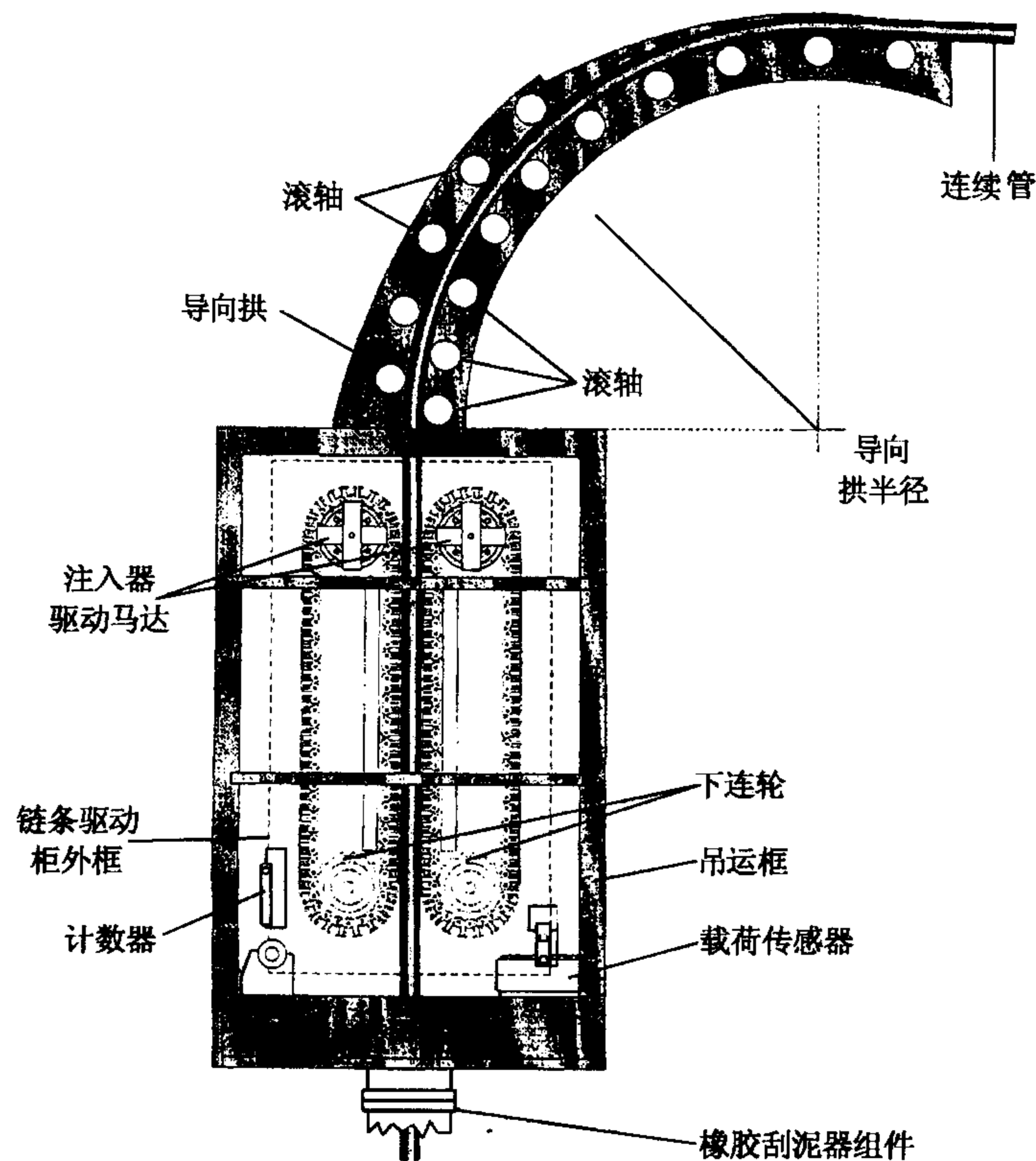


图6 相对计数旋转链条注入器（侧视图）

7.3.2 弯曲刚度

卷筒拉紧时给了管子导向拱施加了一个弯曲力矩。管子导向拱应是坚固的，足以经受住弯曲。这些弯曲是由卷筒对所应用的管子的背拉造成的。

7.3.3 连续管进口

连续管在管子导向拱上进、出，并和管子导向拱的弯曲处相接触。连续管通过时所产生的突变的弯曲角度，会造成张力的加大和越来越多的疲劳损伤。

7.3.4 偏斜角

连续管的盘缆器在向后和向前运动越过卷筒的横断面时，改变了连续管接近管子导向拱的偏斜角。偏斜角是通过连续管中心线和卷筒轮缘两者间最大的角。当管子导向拱通过偏斜角时，其尾端和连续管不相接触。由偏斜角所造成的侧向载荷将由管子导向拱所承受。

7.3.5 校直器

一些导向拱具有可调节的校直部件，在连续管进入链条之前，它可以使连续管形成一个相反的弯曲。此相反的弯曲使得连续管能退出在注入器下面的链条，并在连续管下入井之前具有较少的残余弯曲。这将使连续管不再是笔直的。这些相反的弯曲增加了连续管的疲劳损伤，并造成了重量指示器读数的错误。除非连续管特别需要有较少的相反的弯曲，一般不推荐使用校直器。

7.4 卷筒

作业中的卷筒在运输过程中起着—个存储装置的作用，在连续管作业时作为—个盘缆器使用。当卷筒必须要旋转时，卷筒应具有—个机械装置来预防意外的旋转运动。在作业期间，卷筒支架本身应是牢固的，并应能防止移动。图7、图8分别为典型的连续管卷筒的侧视图和直视图。

7.4.1 卷筒容量

储存在卷筒上的一定尺寸连续管的长度，称之为卷筒的容量。对于不同尺寸的连续管，其卷筒

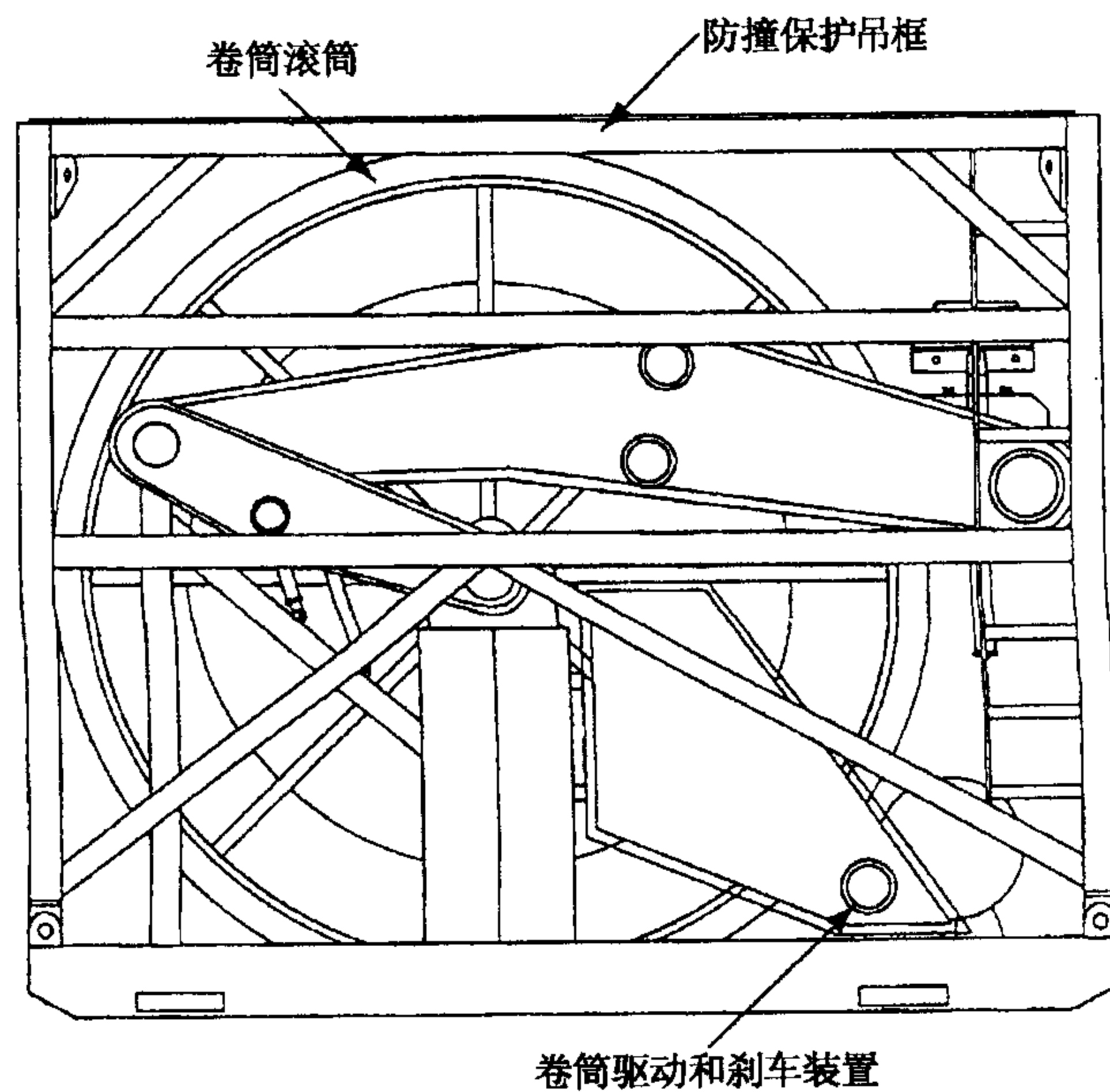


图7 典型的连续管卷筒（侧视图）

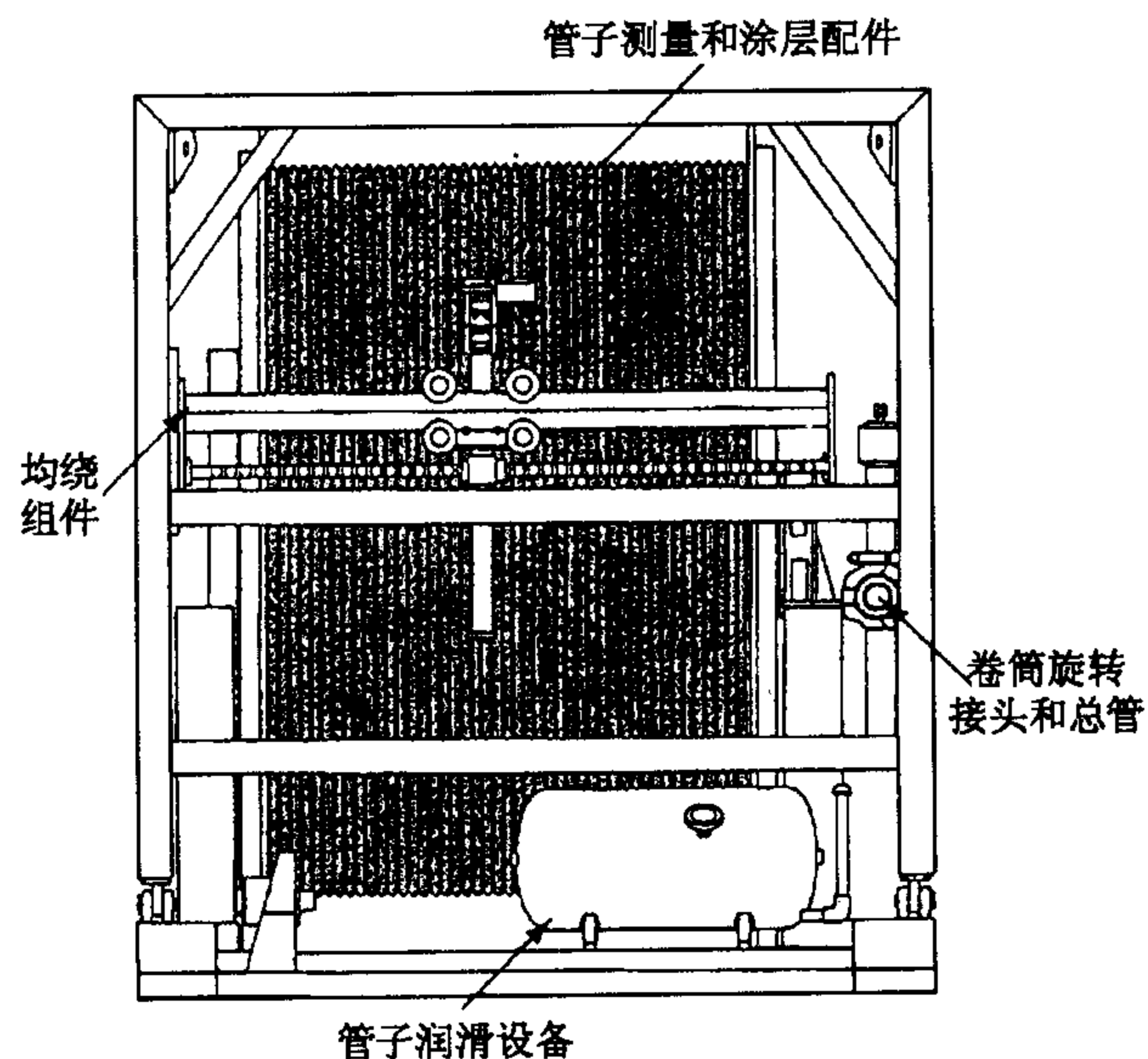


图8 典型的连续管卷筒（直视图）

容量也不同。计算卷筒容量的保守方法可用式(20)、式(21)和式(22)得到,也可在图9中查出。在计算中,除了最大卷筒容量 L 的单位以米(m)表示外,其余都是以毫米(mm)表示。当 N 和 M 都是计算得出时,在计算 L 时结果应被修约到较小的那个整数。

7.4.2 干重

干重就是卷筒的重量加上卷筒上的连续管内所包含的空气重量。

7.4.3 湿重

湿重就是卷筒的干重、连续管的重量加上连续管内所包含的液体重量。

7.4.4 驱动速度

驱动系统驱动卷筒的速度要比注入器头部运动的最大速度还要快。

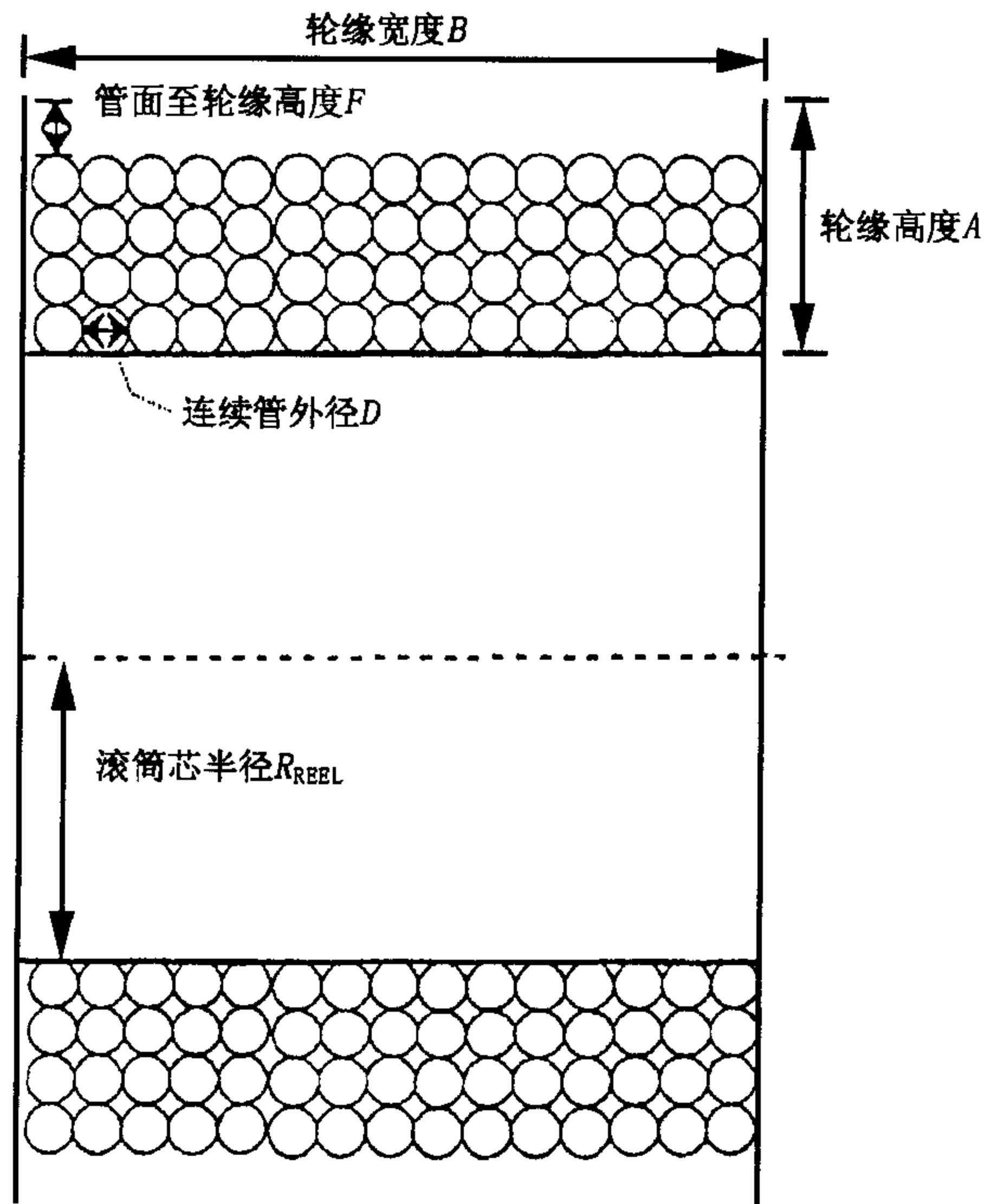


图 9 卷筒容量

7.4.5 中心半径

将卷筒的中心半径定义为连续管的最小弯曲半径。对于在作业和钻井应用中反复使用的连续管，其中心半径至少应为连续管直径的 20 倍。这个系数对于仅仅运行几次的连续管来讲（如持久的安装）可以小一些。典型的中心半径见表 8。

$$N = \frac{A - F}{D} \dots\dots\dots (20)$$

$$M = \frac{B}{D} \dots\dots\dots (21)$$

表 8 各种尺寸连续管的弯曲屈服半径 (R_Y)、管子卷筒中心半径 (R_{REEL}) 和管子导向拱半径 (R_{TGA}) 的比较

连续管规定外径 D mm	弯曲屈服半径 R_Y mm	典型的卷筒中心半径 R_{REEL} mm	典型的管子导向拱 R_{TGA} mm
19.05	4089.4	609.6	1219.2
25.40	5435.6	508.0~762.0	1219.2~1371.6
31.75	6807.2	635.0~914.4	1219.2~1828.8
38.10	8153.4	762.0~1016.0	1219.2~1828.8
44.45	9525.0	889.0~1219.2	1828.8~2438.4
50.80	10896.6	1016.0~1219.2	1828.8~2438.4
60.33	12928.6	1219.2~1371.6	2286.0~3048.0
73.03	15646.4	1371.6~1473.2	2286.0~3048.0
88.90	19050.0	1651.0~1778.0	2286.0~3048.0

$$L = N \cdot M \left[\frac{R_{\text{REEL}} + (D \cdot M)}{318.1} \right] \dots\dots\dots (22)$$

7.4.6 卷筒背向张力

卷筒驱动系统应能产生足够的扭矩，给卷曲连续管提供所需的张力，通过管子导向拱将连续管弯卷到卷筒上。同样卷筒驱动系统所产生扭矩，以盘满管子的卷筒和充满液体的管子所能接受的速率，把卷筒从静止加速到注入器最大的速度。卷筒给位于卷筒和注入器之间的连续管提供的这个张力，一般称之为卷筒背向张力。由于连续管弯曲刚度的增加，此张力是按连续管的直径大小以指数幂方式增加的。另外，当中心半径增加时，卷筒驱动系统所需的载荷也将增加。此张力有助于注入器将连续管从井中拉出，但会加大了连续管在井口的瞬间弯曲可能性。

7.4.7 弹出力

储存在卷筒上的连续管具有内部残余应力，当背向应力释放时，可能会造成管子从卷筒上弹开。为了预防连续管弹起的情况，连续管的自由端必须总是保持在拉紧的状态。在作业期间，卷筒背向应力能防止连续管从卷筒上弹出。在不作业时，连续管的自由端必须要排放好以防止弹出。

7.4.8 刹车装置

当卷筒不在工作时，用卷筒刹车装置来限制卷筒的转动。在液压压力和随后的卷筒背向张力减少的情况下，刹车装置同样能将卷筒上的连续管的弹动降为最小。在卷筒的运输过程中，刹车装置能防止卷筒的旋转。此刹车装置有助于防止将连续管送入井中，但是加大了连续管在井口和管子导向拱时的瞬间弯曲可能性。

7.4.9 均绕机构

均绕机构用来控制连续管在卷筒上的缠绕状况。在均绕机构上经常装有一个机械的深度计数器，用来测量连续管在卷筒上的缠、放情况。均绕机构必须是坚固的，以防因连续管的弯曲和侧面载荷而造成损害。在运输期间，连续管的自由端经常要夹持在均绕机构上，以防连续管的弹动。均绕机构也可以装有液压或气动作业的夹持件，将连续管牢固地保持在其上面。

7.4.10 润滑系统

在很多情况中，卷筒需要一个系统来润滑连续管的外面，以防大气腐蚀和减少连续管在注入过程中通过增能防喷器组件时的摩擦载荷。

润滑系统应符合有关法规规定。卷筒上使用的雾化润滑喷雾器不能使用高易燃性的物质。

7.4.11 旋转接头和管路

在卷筒旋转时需要一个旋转接头和管路系统，使泵送液能通过连续管。旋转接头和管路系统的工作压力额度值至少应和 7.10.3b) 规定的压力值一样高，或和连续管的内屈服压力的压力值一样高，对于规定的工作来讲哪一个都适用。特别的考虑在惯用的情况中给出，在这种情况下，旋转接头和管路系统可以同进入的井液相接触。这些组件应和旋转接头的类型及所使用的液体相适配，并应考虑 H₂S 和高温的因素。在连续管和旋转接头之间至少要设置一个关闭阀。

7.5 动力供应（原动机）

由于作业环境的不同，连续管单元动力供应系统的结构也有很大的不同。除了少部分采用电能外，大多数都采用柴油机提供动力。在连续管单元全部设备都运行的最大负荷下，动力供应系统的能力要能满足所需的液压和电能供应。

7.6 控制和监测设备

7.6.1 临界工作参数

7.6.1.1 载荷测量

位于防喷器顶部的连续管所受的拉伸力或压缩力被定义为载荷。在连续管的作业中，这是一个最重要的测量项目。除了连续管的悬重外，载荷还受其他一些因素的影响，如井口压力、防喷器的摩擦力、卷筒背向张力及连续管内部和外部环绕液体的密度。载荷直接用一个载荷传感器来测量，此传感

器测量施加到注入器中连续管上的力（见 7.2.2.6）。次要的载荷测量值可以通过直接测量注入器马达的液压值得到。

7.6.1.2 深度测量

深度测量被定义为连续管展开通过注入器的长度。由于伸长、热膨胀等原因，深度测量和连续管在井下的实际深度有很大的差别。深度测量可以利用接触连续管的摩擦轮，在连续管单元的几个部位直接测量。同样可以通过测量注入器轴的旋转来进行深度测量。如果深度测量指示器不显示在进行连续管的作业，连续管单元将不能运行。所记录的测量深度可用于疲劳计算。一些连续管单元装有备用的深度测量系统。

7.6.1.3 速度测量

速度可以通过在规定时间范围内的深度测量的变化值计算得到。

7.6.1.4 连续管入口压力

应监测连续管入口处的泵压值，并将其传输给作业者。所记录的压力值可用于疲劳计算。此压力测量系统可安放于同液体相隔离的控制室内。

7.6.1.5 井口压力

应监测围绕在井口处的连续管外部的井压值，并将其传输给作业者。此压力测量系统可安放于同井液相隔离的控制室内。

7.6.2 设备参数

应监控下列这些同设备相关的参数，以确保设备的功能正确性。

- a) 牵引力：注入器施加在连续管上的夹持力。
- b) 链条张力（相对于链条类型的注入器）：链条张力用于承压条件下通过弹性密封装置下入或起出管子。
- c) 井控系统液压压力。
- d) 卷筒背向张力液压压力。
- e) 注入器液压马达驱动压力。
- f) 防喷器液压压力。

7.7 井下连续管工具接头

在连续管作业过程中使用了以下几种接头，其目的是隔离压力和将拉力、压力及扭转载荷从工具和井底装置传递到管子上。这些接头被设计为可以在油田现场安装和再度重复使用。在本节中对最常用的连续管接头进行了简介。

7.7.1 连接时不会造成管体屈服的接头

下列接头在上扣过程中，可以以一种安全的载荷和压力连接到连续管端部，并具有不会造成管体屈服。

7.7.1.1 滑动型

滑动型接头连接时，需要在管子管体的外径上装一个滑动型或抓钩型载荷箍。该载荷箍装有锋利的螺旋型牙并能够安全地套在连续管上。在上扣过程中，工具接头可以将载荷箍连接到连续管的外径上。

此类型接头的压力完整性可通过在连续管管体外径上使用 O 型圈或密封来实现。

7.7.1.2 螺纹型

螺纹型接头通过螺纹与连续管进行连接。此类接头要求连续管末端的螺纹和接头螺纹相匹配。

此类接头的压力完整性靠螺纹部分来实现。

7.7.2 连接时会造成管体屈服的接头

下列接头在上扣过程中，虽然也可以以一种安全的载荷和压力连接到连续管端部，但会造成管体屈服。

7.7.2.1 凹座型

凹座型接头连接时，需要在连续管上许多螺钉。当上紧力超过连续管的屈服强度时就会在管上产生凹痕。这些凹痕可以使螺钉安全地连接到连续管管体外径上。

此类型接头的压力完整性可通过在连续管管体外径上使用 O 型圈或密封来实现。

7.7.2.2 挤压型

挤压型接头连接时，在连续管内先插入一个设计好的机械内置芯轴。芯轴上加工有环形的凹槽或沟槽，通过使管体屈服而使管体的一部分挤入芯轴上的凹槽来完成接头与管子的连接。

此类型接头的压力完整性通过在管子内径使用 O 型圈或密封来实现。

7.8 井控设备

连续管井控设备的设计目的是为了在一定的压力条件下对井进行应急作业。无论如何，井压都应保持在一个最小值，以避免造成井控设备不必要的磨损和破裂。

7.8.1 常规作业

井控部件应以特定的方式安装、测试和使用，以便它能在任何时候都可以发挥作用。下列应用会满足这些要求：

a) 当使用连续管时，井控装置由上而下至少应包括以下元件，如图 10 所示：

- 1) 一个防喷器或环空井控元件。
- 2) 一个全封芯子井控元件。
- 3) 一个剪切芯子井控元件。
- 4) 一个可外接压井管线的阀门。
- 5) 一个卡瓦芯子井控元件。
- 6) 一个油管芯子井控元件。

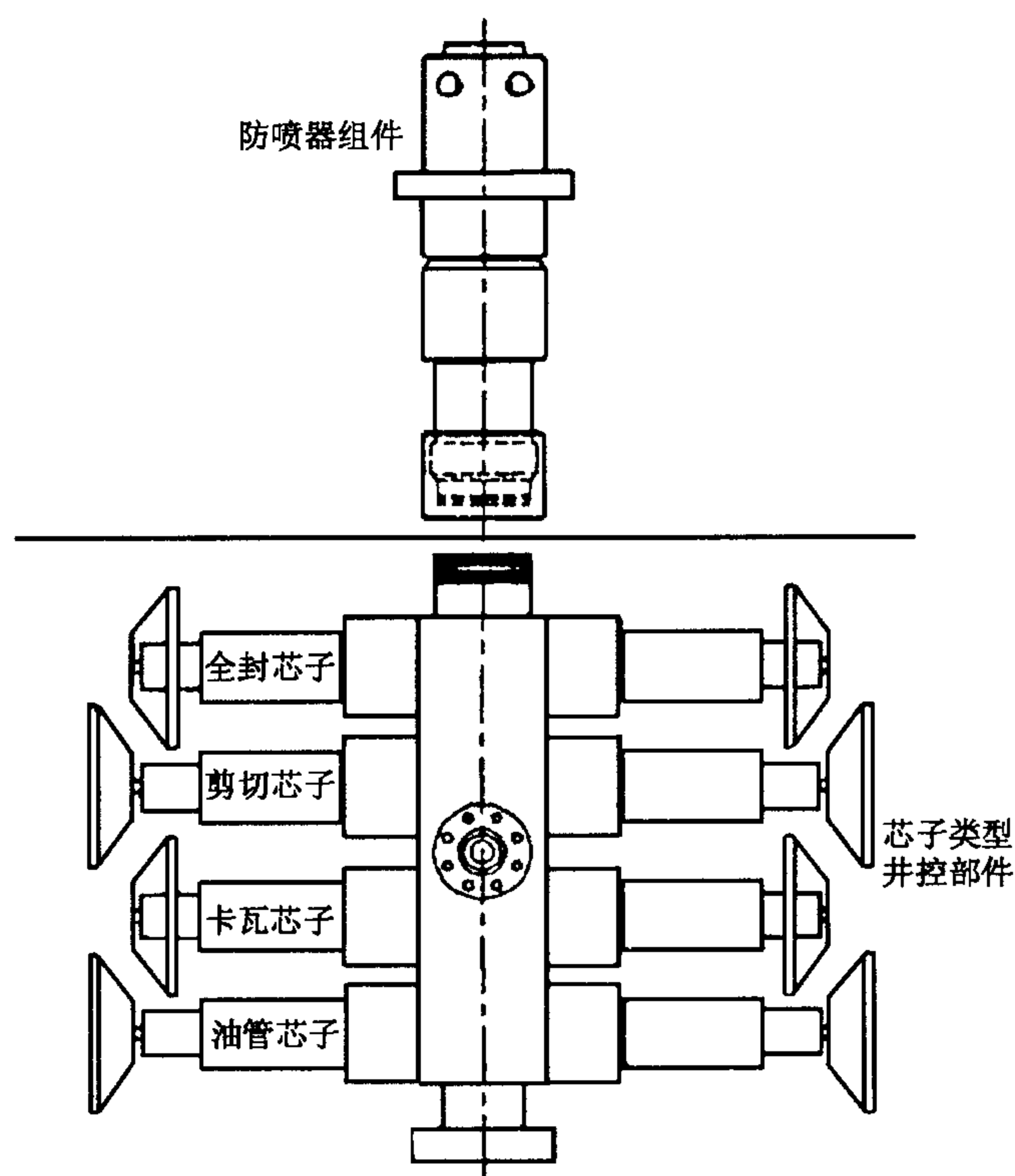


图 10 推荐的最小的井控装置

作为一个选项，制造商可将全封芯子和剪切芯子组合，也可将卡瓦芯子和油管芯子组合形成“单

—结构”。

- b) 上述井控部件组合应被认为是构成了连续管井控的主要屏障，在有些情况下需要辅助屏障。在需要密封井口时，如果这些设备具有机械切割连续管的能力，在这种情况下井口装置也可成为辅助屏障。
- c) 如果作业环境需要安装专用压井管线，应将井控装置与两个串联阀门连接起来。这些阀门的工作压力应与井控装置的压力相匹配（具体规定见 7.10.2 和 7.10.3）。井控装置的压井管线出口不能用于井液的返排。

7.8.2 井眼和压力定额

井控装置的实际配置应根据预期的井口压力最大值和所进行的连续管作业情况进行调整。连续管井控装置的元件的耐压能力要大于最大的井口压力。具体如下：

- a) 适用于连续管井控装置的标准尺寸分别为 65.02mm, 77.72mm, 130.05mm, 162.05mm 和 179.32mm (2.56in, 3.06in, 5.12in, 6.38in 和 7.06in)。这些井控部件的典型工作压力分别为 34.47MPa, 68.95MPa 和 103.42MPa (5000psi, 10000psi 和 15000psi)，依次对应的测试压力为 68.95MPa, 103.42MPa 和 155.13MPa (10000psi, 15000psi 和 22500psi)。
- b) 所有的连续管井控部件都要按照 API Spec 16A - VI E8.4 进行通径检测。对于孔径小于 103.19mm ($4\frac{1}{16}$ in) 的井控装置，可以采用 API Spec 6A 表 11 中所列的适当尺寸的通径心轴。

7.8.3 全封芯子

7.8.3.1 当井控装置的内部孔眼未关闭时，全封芯子的主要作用是隔离来自井内的压力，如图 11 所示。

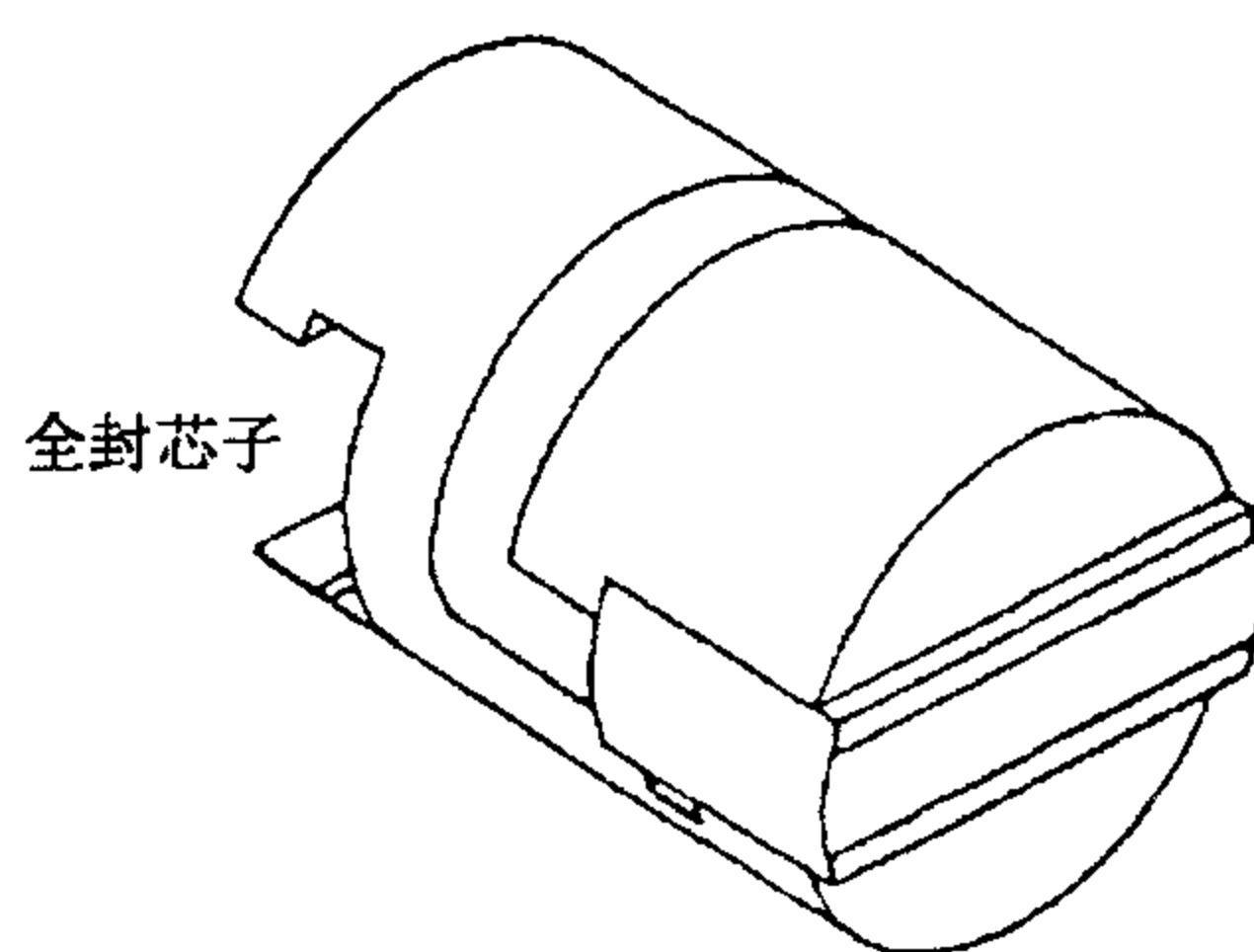


图 11 全封芯子

7.8.3.2 当全封芯子关闭时，芯子部件的密封装置通过压差使下芯子处于关闭位置。全封芯子构件上封隔件由上至下的压差越大，促使芯子关闭的力就越大。当压力从上向下作用时，芯子不起密封作用。

7.8.3.3 在开启压力封隔芯子前要求平衡芯子两面的压力。这样可以防止芯子在打开后因为压差的存在而受到伤害。平衡阀可作为井控部件的整体部分或通过外部管件进行安装。

7.8.3.4 全封芯子与作业用的连续管的尺寸无关。在因更换不同尺寸的连续管而进行调整井控装置时，不需要更换全封芯子。

7.8.4 剪切芯子

7.8.4.1 在井控装置的额定的工作压力下，剪切芯子应具有截断规定的连续管外径并使之机械屈服的能力，此能力要经过试验鉴定，如图 12 所示。在低于原动机的所允许的最大工作压力下，液压系统的压力要能有效地剪切连续管（采用井控元件的额定工作压力时，和井眼压力相同）。如果需要的话，用于这种作业的液压系统的压力值应由制造厂提供。

举例：一个 77.72mm, 68.95MPa (3.06in, 10000psi) 的带有液压系统压力为 20.68MPa

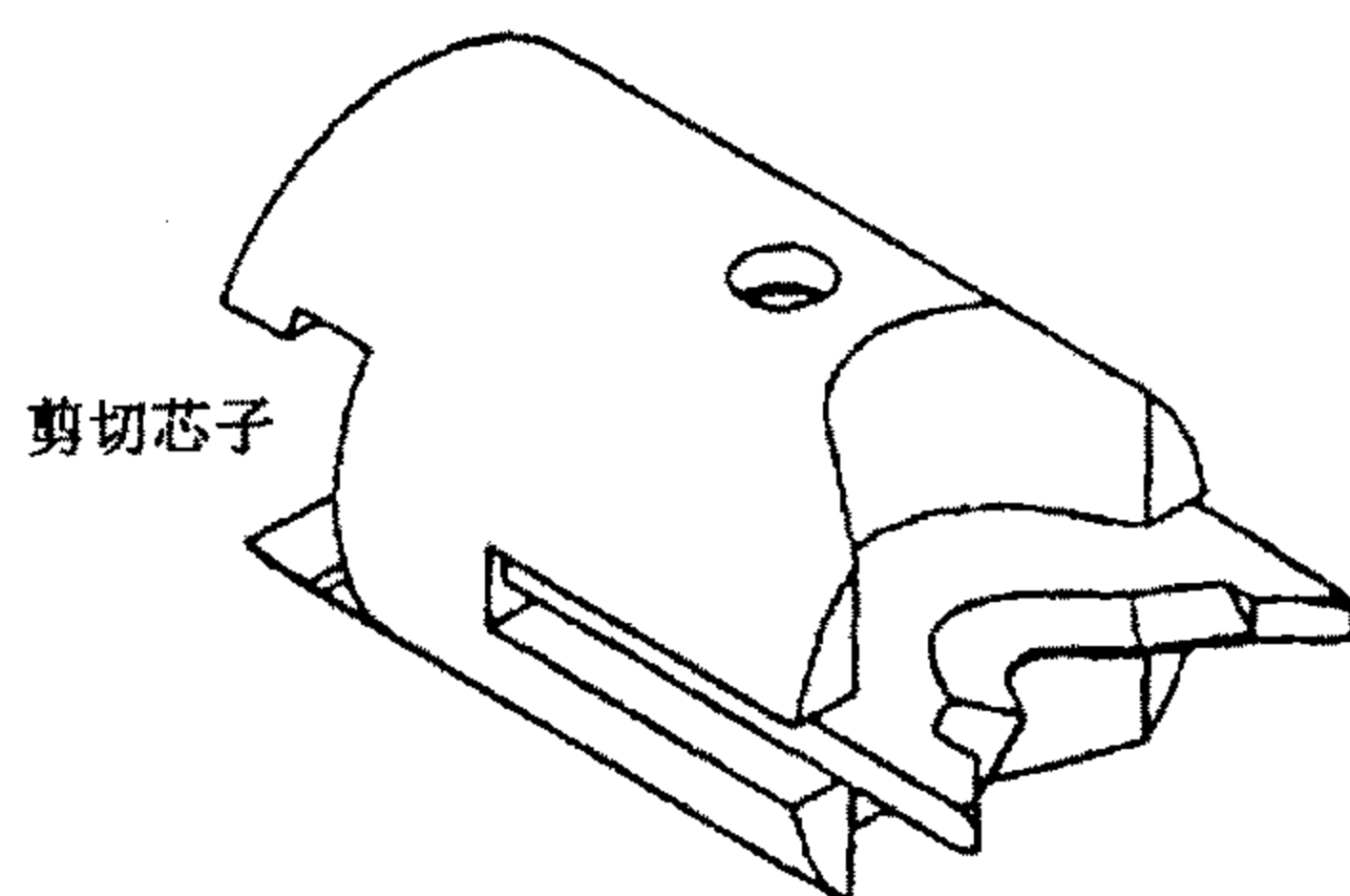


图 12 剪切芯子

(3000psi) 的井控装置能干净地切割外径为 44.45mm (1.75in)、壁厚为 3.96mm (0.156in)、最小屈服强度为 48.26MPa (70000psi) 的连续管, 此时井眼压力为 68.95MPa (10000psi), 采用 18.62MPa (2700psi) 或低于液压系统的压力工作。

7.8.4.2 剪切刀片应具有切割两个或两个以上最大壁厚与最高屈服压力的连续管的能力, 此能力要经过试验鉴定。在切割连续管后, 剪切刀片应离开连续管的外表面, 但应尽量地靠近原连续管的外表面, 并允许将压井液泵入从井里提升的连续管, 以便进行打捞作业。

7.8.4.3 规定尺寸的、最大壁厚的连续管的切割试验每隔 120d 进行一次 (这是最小的测试频率), 用以检验剪切芯子的性能。液压系统的压力应记录下来, 将井眼压力的计算结果与液压压力数据保存在一起, 以供以后参考。在进行剪切作业后 (可行时), 要对剪切芯子进行检查并及时更换。

7.8.4.4 应进行验证剪切能力的试验, 此试验可采用连续管与电缆或同心管同时下入。试验需要使用电缆和 (或) 安装在连续管内的同心管样品。

7.8.5 卡瓦芯子

7.8.5.1 在井控装置额定的工作压力下, 卡瓦芯子应具有支撑以重管作业方式呈现的连续管的重量, 并使连续管保持在最小屈服状态的能力, 如图 13 所示。卡瓦芯子应同使用的连续管的尺寸, 包括管子导向器相匹配。

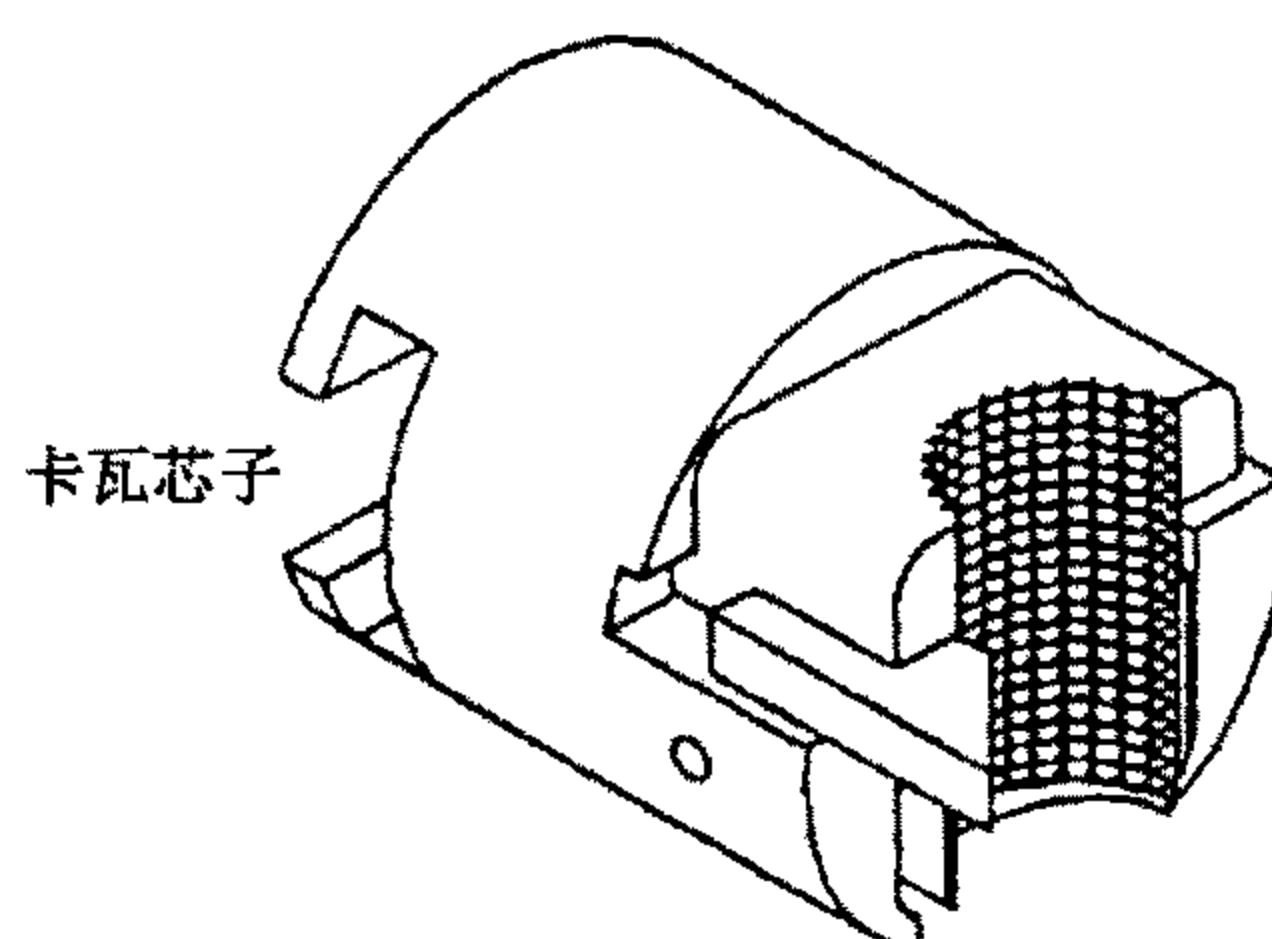


图 13 卡瓦芯子

7.8.5.2 在变形为连续管最小屈服的 50% 时, 卡瓦芯子也同样能夹持住这些悬重状态的连续管。

7.8.5.3 卡瓦芯子的设计应使连续管受到的损伤最小, 如卡瓦痕和变形。

7.8.6 油管芯子

7.8.6.1 油管芯子用来关闭和密封连续管, 包括引导管子。油管芯子通常安装在一个扇形防喷器组的底部空腔内, 如图 14 所示。

7.8.6.2 当油管芯子关闭时, 油管芯子部件的密封装置通过压差使下芯子处于关闭位置。油管芯子构件上封隔件由上至下的压差越大, 促使油管芯子关闭的力就越大。当压力从上向下作用时, 油管芯子不起密封作用。

7.8.6.3 所有的压力封隔芯子在开启前必须平衡芯子两面的压力。这可以防止所有的芯子都打开后

在压差作用下发生严重的密封破坏。平衡阀可作为井控部件的整体部分或通过使用外部管件进行安装。

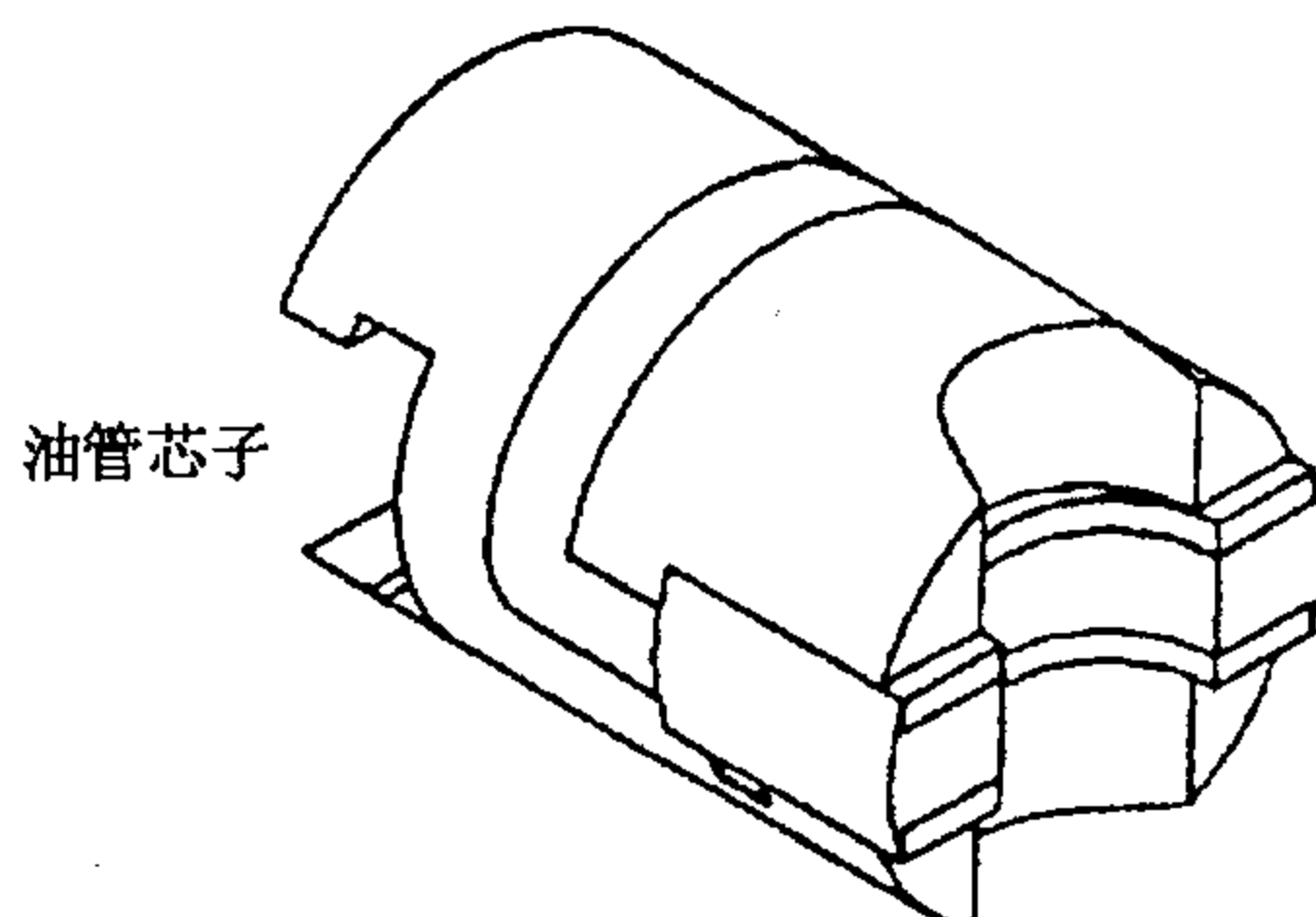


图 14 油管芯子

7.8.7 附加井控元件

7.8.7.1 通常，使用连续管作业需要将液体和气体通过连续管和井眼间的环空返排至地面，如图 15 所示。对于某些施工作业，这些返排液可能含有高冲蚀性的材料，如砂子和（或）其他冲蚀物等。

- a) 典型的供流体返排的流动通道是一个三通或四通，它们具有和井控装置相同或更大的贯眼，且额定压力值和井控装置一样，其位置在井控装置的下方，如图 16 所示。一种带有油管芯子的法兰芯子类型的井控元件，它们具有和井控装置相同或更大的贯眼，且额定压力值和连续管井控装置一样，其位置在法兰三通或四通的下方。出油管线、管汇以及类似设备应连接到装有法兰三通或四通出口的适当的地面处理设备上（见 7.12）。
- b) 典型的可替换的供流体返排的流动通道可以是一个三通或四通，它们具有和井控装置相同或更大的贯眼，其位置在井控装置的下方。出管子线、管汇等应连接到装有法兰三通、四通出口或圆盘导翼阀的适当的地面处理设备上（见 7.12）。

7.8.7.2 位于主要井控装置（或组件）底部和井口之间的所有的接头应用法兰连接，其工作压力等级应不小于采油树的工作压力等级。其他接头可以用于安置在接头之上的采油树的作业中，这里没有破坏性的弯曲载荷。

7.8.7.3 转换：立管可安装在井控装置（如图 16 所示）上部和防喷器（见 7.8.12 合适的装置连接器）的底部之间。如果用于压力测试的井口阀不是一个双向密封阀，那么就得采取临时措施以保持上方的压力来保证完成压力测试。

7.8.7.4 环形井控部件可安装在井控装置中芯子井控组件的上方或下方，如图 17 所示。

7.8.8 井控用合成橡胶

用于井控设备的合成橡胶可能会与各种流体相接触，因此应验证在预期的温度条件下与可能遇到的各种流体的相容性。以下几点应加以注意：

- a) 制造商对于井控用合成橡胶或包装上应加以标记，这些标记应包括其硬度、组成件的类型、生产日期、部件号和组件的工作温度范围。
- b) 应换掉设备上超出使用期很长时间的关键的井控合成橡胶。

7.8.9 平衡阀

如果密封芯子在不同的压力下处于开启状态，那么芯子的前密封就可能发生严重损坏。井控装备中的每一个密封芯子应安装一个压力平衡系统。在开启芯子之前必须对井眼压力进行平衡。平衡系统应一直保持关闭，而且仅在作业过程中为了平衡压差时才开启芯子。

7.8.10 手动作业和加锁

所有的芯子应具有手动关闭和锁紧的功能。在额定的工作压力超过液压缸开口端的液压系统工作压力时，手动锁紧应具有在使芯子处于完全关闭位置的能力。

7.8.11 压井管线出口

7.8.11.1 压井管线出口应用一个具有一定尺寸和额定工作压力的法兰连接。压井管线出口通常位于井控装置的剪切芯子和卡瓦芯子之间，通常装有一个适配器，并允许将压井用的阀和管线安装在井控设备上。这样压井液就可以泵入连续管和管子环空，或在剪切芯子作业后将压井液泵入连续管。如果使用了用法兰连接的四通，那么压井管线出口就可以作为用法兰连接的四通一个出口。

7.8.11.2 为了减少井控装置与冲刷性和腐蚀性流体的接触，仅在井控施工作业中进行流体循环时，或在开始作业前对井控设备进行压力测试时，才使用压井管线出口。

7.8.12 立管顶部和底部接头

7.8.12.1 顶部和底部接头应符合 API 或其他端部连接的要求，它们应满足 API 或制造商提出的井控组件的额定工作压力要求，具体见 API Spec 16A 中第 III 章 B 和 C 部分。目前的推荐作法是在井控装置的底部应有一个 API 法兰接头。如果在装置上方没有破坏的弯曲载荷，其他接头可以用于安置在接头之上的采油树的作业中。推荐的作法是这种接头通过一个立管相连接到一个带法兰的采油树接头上，或连接到如 7.8.7.2 所述的其他的组件上。

7.8.12.2 应检查所使用的螺栓和螺母的尺寸和等级是否合适。连接时应使用合适的润滑剂，以十字交叉的方式连接到法兰螺栓上。随后所有的螺丝都应按照 API Spec 6A 中附录 D 的要求用适当的扭矩再检查一遍。在上扣连接时，不能使用过量的力进行各种接头的校准。

7.8.12.3 螺栓和螺母的使用仅限于那些接头末端和法兰出口端，具体见 API Spec 16A 中第 III 章 C3 部分规定。

7.8.12.4 需要使用上紧专用夹具的带颈接头，其连接应按照制造商所推荐的步骤进行。

7.8.13 环形垫圈

7.8.13.1 环形垫圈应满足 API Spec 16A 中第 III 章 C7 部分的要求。

7.8.13.2 R 型、RX 型和 BX 型环形垫圈分别用于法兰连接、双头螺栓连接和带颈接头连接。在 R 型环形槽中，R 型和 RX 型垫圈可以互换。仅有 BX 型垫圈与 6BX 环形槽一起使用。RX 型和 BX 型垫圈不能互换使用。

7.8.13.3 不推荐在环形垫圈上套有诸如橡胶或聚四氟乙烯 (PTFE) 一类的弹性材料。

7.8.13.4 由于在安装时受压，环形垫圈上会出现沟槽，而这种变形的量是受限制的，因此环形垫圈不应重复使用。

7.8.14 井下止回阀

7.8.14.1 在连续管井下端的接头上的止回阀组件，在事故处理液不泵入时，用来防止井液进入连续管柱。此外，在底部钻具组合的密封或连接失效时及管子脱落或表面损伤时，止回阀组件还可以提供一个基本的安全屏障阻止井液流入连续管。假如止回阀组件运行时，止回阀组件应尽量安装在连续管接头附近。为了预防意外的失效事故，在系统中应装有两个止回阀（双向）。

在作业中不使用井下止回阀，在进行每一项工作前都要制定好适当的应急计划。

在进行这些活动时，止回阀组件将被认为是井压控制设备的一部分。

7.8.14.2 止回阀的设计大致可以分为两大类，亦即球座型止回阀和旋启式止回阀。

a) 球座型止回阀是最常用的一种止回阀，这主要是由于其结构简单而且维修方便。不同的设计类型可能是使用突板、圆锥状或圆顶形部件替换球状部分以保证密封。一些设计采用弹簧片以保证球形或突板能有效地安装，而其他的类型则与流体流动有关。

此类止回阀最主要的缺点是限制了液体的流动截面积及球形或突板对孔眼的阻塞。

由于通孔会阻塞工具通过，在进行将球状物、突板或塞状物泵入工作管柱的应用时，此类型止回阀就不适合。

b) 当需要进行将球状物、突板或塞状物泵入连续管的作业时，就可以采用全径旋启式止回阀。

7.8.14.3 适当的止回阀类型的选择或设计应考虑以下几点：

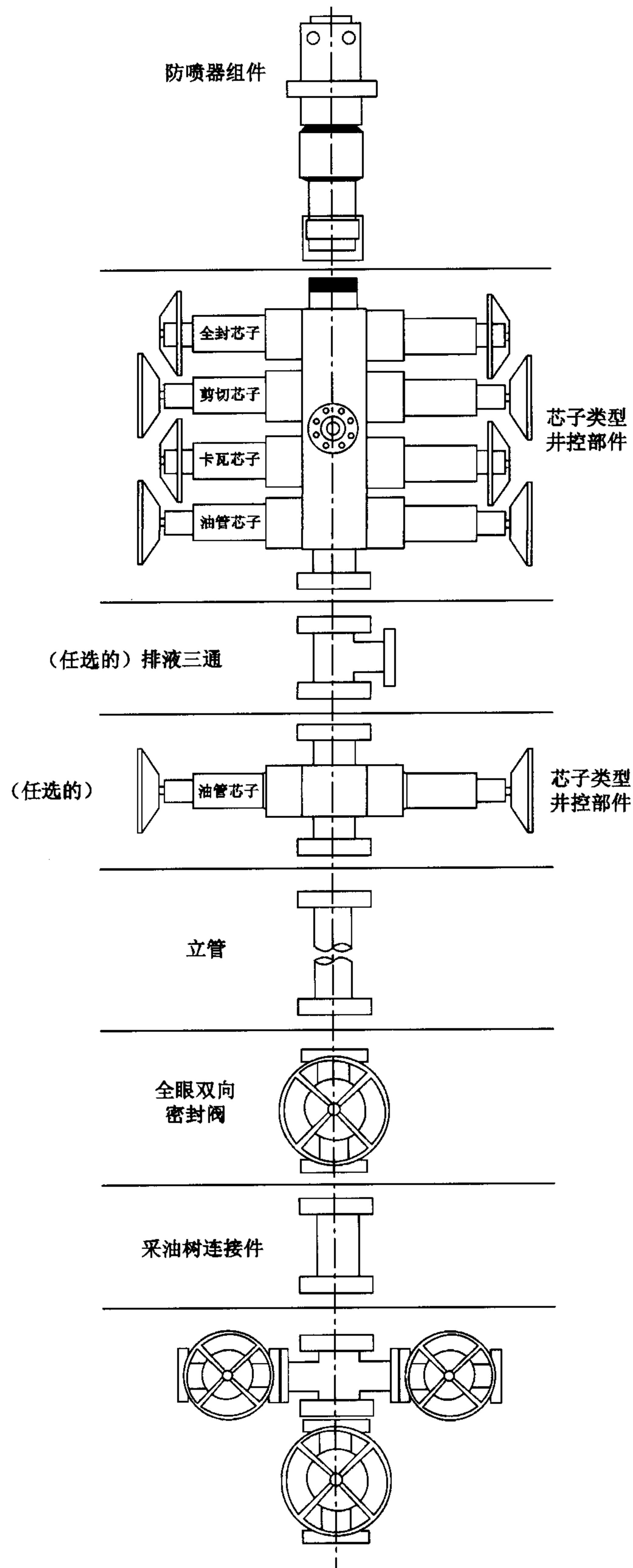


图 15 典型的连续管立管装置

a) 所处理流体的特性包括冲蚀行为、固相含量（颗粒大小）以及化学反应。

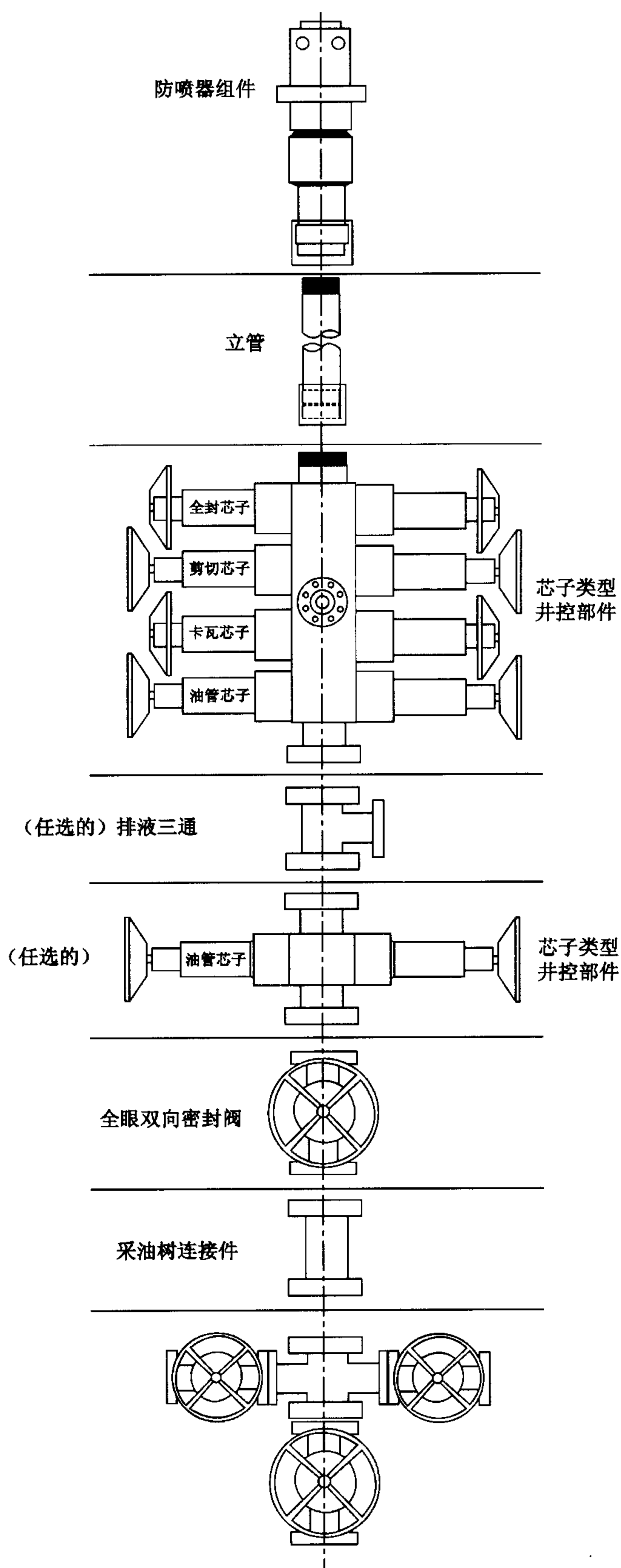


图 16 可替换的连续管立管装置

b) 在规定的作业中，作用在止回阀上的最大压差。

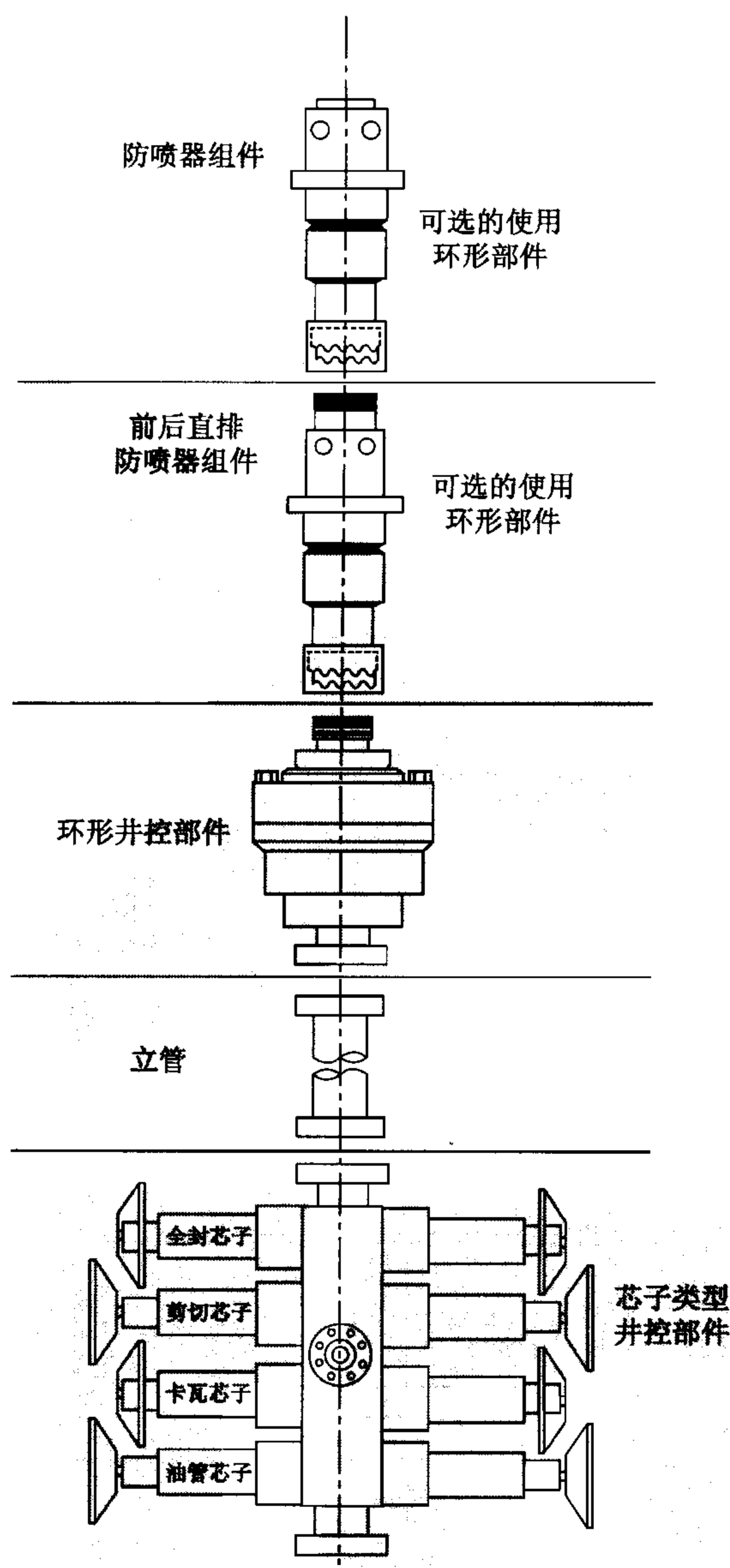


图 17 附加的井控元件

c) 需要特殊的密封时，所施加的温度和压力值。

d) 作业和所需使要的球状物、突板或者塞状物工具，必须要和止回阀相匹配。

7.9 用于硫化氢环境作业的井控设备

7.9.1 适用性

当设备可能会接触到硫化氢气体作业区的液体时，井控设备应符合 API RP 53 中第 9 章的要求。这些作业区在最大的预期压力下，气相中潜在的硫化氢压力会超过 344.7Pa (0.05psi)。设备改造应遵循 7.9.2 规定的要求。

7.9.2 设备改造

7.9.2.1 由于许多金属材料在硫化氢环境（酸性环境）中都会发生一种称为硫化物应力开裂（SSC）的氢脆现象，因此设备改造是需要的。这种自然产生的脆性与材料的冶金特性、总的应力或载荷（内部或施加的任一种）以及腐蚀环境有关。可接受的材料在 NACE MR-01-75 中列出。

7.9.2.2 在硫化氢环境作业用的环形、芯子型井控设备和阀门，其所用的材料的变化应由制造厂提

供。作为一个指南，在作业中有可能接触到硫化氢的所有金属材料都应具有较高的硫化物应力开裂的抗力。

7.9.2.3 对于所有的井控设备、阀门和卷筒，最大的可接受的硬度应符合 NACE MR-01-75 的要求。

7.9.2.4 环形接头垫片应满足 API Spec 16A 中第三章 C7 的要求。

7.9.2.5 用来连接法兰、夹具和卷轴的所有螺栓和螺母，应按 API Spec 16A 中第三章 C3 的要求来选择。

7.9.2.6 在截流管线和压井管线中的所有管子、四通、阀门和固定件，其材料应满足 API Spec 5L 和 API Spec 6A 的要求，并且要进行热处理以达到正确的硬度值，其他应用要求见 NACE MR-01-75 的规定。

7.9.2.7 合成橡胶会受到硫化氢的攻击。假如作业液体经过适当的处理的话，满足其他要求的合成橡胶也可用于硫化氢作业。如温度从 65.6°C (150°F) 上升至 93.3°C (200°F)，其服役寿命则急剧地下降。如果返注管线的温度预期超过 93.3°C (200°F)，应向设备制造商请教。在与带有压力的硫化氢接触后，合成橡胶应立即更换。

7.9.2.8 假如需要更换或修理在硫化氢环境中作业用的设备部件时，不可忽略制造商提出的那些变化。

7.10 井控测试和钻井

井控装置包括井控设备、生产管线、压井管线、管汇、立管等，应按照现行实施的 API 标准执行（详见 7.10.2, 7.10.3, 7.12.2, 7.12.3 和 7.12.4），并应满足经营者和承包者的规定，如果这种规定超出了使用条款要求，则以后者为主。

7.10.1 压力测试

7.10.1.1 环形和芯子式井控装置都要进行压力测试。建议测试液体用水或其他不含颗粒的液体。但是如果现场没有液体泵注装置，根据用增效液体测试的安全规范，允许将氮气作为测试介质。所有井控部件在高压测试以前，必须进行低压测试，压力通常为 1.38MPa~2.07MPa (200psi~300psi)，至少稳压 5min。

注：进行低压测试时，压力不可先高再降，因为封隔件一旦启动后即使降压也仍然处于封隔状态。

7.10.1.2 高压测试应至少稳压 10min。

7.10.1.3 井控部件压力测试分为两大类：

- a) 功能压力测试：该系统压力测试检验所有井控部件和接头的密封性。这类测试不需要打开芯子和环形部件。注意功能压力测试同时也检验井控装置、连续管、泵的管线、压井管线、管汇和节流管线的密封性。
- b) 系统压力测试：该压力测试用于检验井控部件启动和密封能力。

7.10.2 功能压力测试——环形井控部件

环形井控装置应进行如下测试：

- a) 在同心作业过程中，环形井控装置应按密封元件额定工作压力的 70% 或井口额定工作压力进行测试，取两者较小值，除了在 7.10.2b) 注解的外。
- b) 当环形井控装置的额定压力大大超过预期的最大地面压力时，下列情况可供选择：环形井控装置可按密封元件预期的最大地面压力或稍高一些的压力进行测试。在没有例证的情况下，测试压力应低于预期的最大地面压力。

7.10.3 功能压力测试——芯子部件

芯子部件应进行如下压力测试：

- a) 在同心作业过程中，芯子井控装置应按低于芯子额定工作压力或井口额定工作压力进行测试，取两者较小值，除了在 7.10.3b) 注解的外。

- b) 当环形井控装置的额定压力大大超过预期的最大地面压力时, 下列情况可供选择: 芯子井控装置可按芯子预期的最大地面压力或稍高一些的压力进行测试。在没有例证的情况下, 测试压力应低于预期的最大地面压力。

7.10.4 井控装置压力测试频率

井控装置的压力测试应按照如下方式进行:

- a) 功能压力测试:
- 1) 液压控制系统安装初期。
 - 2) 安装以后至少每 7d 进行一次。
 - 3) 试井作业之前。

当遇到非正常作业(如连续管被卡在井内) 7d 以上而不能测试的情况时, 定期测试周期可以延长一些。在恢复正常作业前必须要进行压力测试。

- b) 系统压力测试:
- 1) 安装初期。
 - 2) 在一些解除井控元件或井控设备中的压力密封的作业之后。

7.10.5 启闭测试

除了连续管不断地在井中使用或井底组件不能清理井控设备孔而保证适当的功能时, 用于连续管的芯子型井控元件应每日启闭, 或在从设备上拆去液压系统线路作业之后启闭。环形井控装置元件在连续管上至少每 7d 启闭一次, 可和功能压力测试一起进行。

7.10.6 记录

下列应用需要进行记录:

- a) 所有的井控设备测试和钻井队都应有每日工作记录。井控设备和功能测试的结果最少应包括测试顺序, 低、高的测试压力, 每次测试的持续时间, 启动时间和各个元件测试的结果。
- b) 在测试和钻井期间发生的设备问题和补救措施, 包括所用材料, 都应写入每日工作记录。
- c) 井控设备在油田运行时发生的失效事故应告知制造厂。APISpec 16A 中附录 G 给出了设备失效报告的指南。

7.10.7 测试时的注意事项

在压力测试工作进行时, 所有的井场工作人员都应保持警惕。在测试区域仅应留有必要的人员。下列事项应加以注意:

- a) 在测试区域仅应留一些经井场主管认可的人员, 由他们检查试压设备的泄漏情况。
- b) 只有在确定压力已被释放并且所有的部件都没有残余压力后, 才能进行紧固、修理和其他别的工作。
- c) 只能通过泄放管线来进行压力的释放。
- d) 测试工作中所用的所有管线、旋转接头和连接件都应是完全可靠的。
- e) 所用的所有紧固件、连接件和管子, 它们的额定压力应不小于最大的预期工作压力。

7.10.8 压力表

应使用压力表和图表将所有与压力测试有关的信息都记录下来。

7.11 蓄能器

蓄能器是一种在液压系统功能作业中, 在压力条件下能保存液压液体的压力容器。蓄能器应和液压系统液体相容, 需满足 ASME 《锅炉和压力容器规范》中第 VIII 章第 1 节设计要求, 并应具有 ASME UA-1 合格证书。

7.11.1 蓄能器类型和蓄能器系统的互连

7.11.1.1 蓄能器设计包括蓄能器胶囊、活塞和浮球类型。类型可以根据爱好和制造商推荐, 并考虑预期的作业环境来选择。

7.11.1.2 容量大于 41.6L (11gal) 的蓄能器系统将被设计, 为的是单个蓄能器的损失不超过总蓄能器系统容量损失的 50%。包含容量不大于 41.6L (11gal) 的一个单独蓄能器的蓄能器系统应有一个备用的手动液压补给器。

7.11.1.3 每一个蓄能器系统都应有供给压力隔离阀和排放阀, 以便检查预充压或由蓄能器背部返排到液压系统蓄液池的排液情况。

7.11.2 预充压蓄能器

7.11.2.1 液压系统蓄能器的预充压作业, 有利于液压系统功能作业时液压液体的储存。预充压的压力是可变的, 它依赖于构件的特殊功能要求和作业环境。

7.11.2.2 应检查和调节预充压压力, 调节范围不应超过液压系统设备的推荐压力值 0.69MPa (100psi), 检查应在每一口井作业开始之前进行。蓄能器预充压压力的检查仅应在排放液压系统液体后进行。预充压试验间隔不应超过 60d。

7.11.2.3 由于液压用液体中存在可燃成分, 因此蓄能器应用氮气进行充压。压缩空气或氧气不能用于预充压蓄能器。

7.11.2.4 用于特殊情况的推荐预充压压力将被规定, 并应在蓄能器上的一个持久性标签上标明。预充压压力不应超过蓄能器的工作压力。

7.11.3 蓄能器体积要求

井控装置液压系统应有一个最小的储压体积 (V_{acc}), 在泵不工作时, 便于按下列的描述完成“关闭—打开—关闭”循环作业。

- a) 关闭卡瓦芯子。
- b) 关闭油管芯子。
- c) 关闭剪切芯子和剪切连续管。
- d) 关闭所有其他的井控装置芯子。
- e) 打开所有井控装置芯子。
- f) 关闭所有井控装置芯子。

在额定的井眼压力和作业环境温度下, 蓄能器应有足够的能力来完成上述作业。当蓄能器达到全额压力和充满全部体积时的时间将被记录。

实际钻井过程中, 应急井控装置的芯子关闭的顺序根据现场的实际情况进行。无论如何, 考虑到最小的蓄能器推荐压力的评价需要, 紧急情况下选择的顺序如下:

- a) 卡瓦芯子。
- b) 油管芯子。
- c) 剪切芯子。
- d) 全封芯子。

7.11.4 体积容量的计算

以下给出如何计算体积容量的实例。

7.11.4.1 波义尔定律 (Boyle's Law) 关系式

蓄能器中氮气的物理特性可以采用式 (23) 的形式给出:

$$\frac{p_1 \cdot V_1}{T_1} = \frac{p_2 \cdot V_2}{T_2} \dots\dots\dots (23)$$

式中:

- p_1 ——氮气的初始压力, MPa;
- V_1 ——氮气的初始体积, L;
- T_1 ——氮气的初始温度 (热力学温度), K;

- p_2 氮气的最终压力, MPa;
- V_2 氮气的最终体积, L;
- T_2 氮气的最终温度 (热力学温度), K。

7.11.4.2 蓄能器体积

a) 蓄能器使用的液压系统液体体积 (V_{use}) 等于初始预充压压力下的氮气体积 ($V_{@p}$) 减去液压液体泵入蓄能器后的最大压缩体积 ($V_{@max}$)。所使用的液压系统液体的总体积 (V_{toluse}) 等于使用的液压系统液体体积 (V_{use}) 乘以液压系统蓄能器的数量 (N_A)。见式 (24) 和式 (25)。

$$V_{use} = V_{@p} - V_{@max} \dots\dots\dots (24)$$

$$V_{toluse} = V_{use} \cdot N_A \dots\dots\dots (25)$$

- b) 所使用的液压系统液体的总体积 (V_{toluse}) 必须要大于保证完成所需井控设备“关闭—打开—关闭”作业循环的液压液体最小体积。
- c) 每一个单独部件作业所需的体积与芯子活塞面积、活塞杆面积及芯子行程长度有关系。一旦这些体积被确定, 一个具有四个芯子的防喷器用于“关闭—打开—关闭”循环作业所需的总体积可利用式 (26) 来计算。

$$V_{coc} = 4V_{close} + 4V_{open} + 4V_{close} \dots\dots\dots (26)$$

d) 一旦四个芯子循环所需要的最小体积被确定, 所需的最小的蓄能器体积 (V_{acc}) 按式 (27) 计算。

$$V_{acc} = \frac{V_{coc}}{1 - \frac{p_p T_{@max}}{p_{max} T_{@p}}} \dots\dots\dots (27)$$

式中:

- $T_{@max}$ 最高液压系统温度 (热力学温度), K;
- $T_{@p}$ 初始充压温度 (热力学温度), K。

e) 所需要的最小的蓄能器体积 (V_{acc}) 与用于连续管单元的实际系统使用的液压系统总体积 (V_{toluse}) 相比较, 以保证作业时所需要的足够的液压系统体积。

7.11.4.3 蓄能器压力

- a) p_p 是用液压液体充满蓄能器内的氮气球胆前的预充压压力, 它是可变的。 p_{max} 是蓄能器充满时的最大液压系统压力。 p_{cm} 是剪切连续管用的最小液压系统压力, 它和连续管的尺寸、壁厚、所使用的剪切芯子及井控设备孔内的压力紧密相关。
- b) 在井眼压力下剪切连续管所需的最小液压系统压力可以用井眼压力 (p_{wb}) 除以芯子的关闭比 (CR), 再加上用在零井眼压力时剪切连续管所需的液压系统压力, 见式 (28)。

$$p_{crit} = p_{shear@0} + p_{sig} + p_{wb}/CR \dots\dots\dots (28)$$

CR 是关闭压力作用在活塞上的面积与在芯子体内活塞杆面积之比。

式 (28) 可以用来计算在规定的井眼压力时, 剪切连续管所需的最小液压系统压力。

c) 假如液压系统泵不能成功关闭卡瓦芯子和油管芯子时, 将造成蓄能器液压液体的损失, 其体积等于四个芯子帽盖的体积。采用 p_p , $V_{@p}$, $T_{@p}$, p_{crit} , $T_{@max}$ 和 V_{close} 这些已知的数值, 可计算蓄能器最初预充的最大液压系统压力 p_{max} , 见式 (29)。对于 p_{max} , 当第三个芯子被激活时, 具有足够的压力来剪切连续管。

$$p_{\max} = \frac{1}{\frac{1}{p_{\text{crit}}} - \frac{3T_{@p} \cdot V_{\text{close}}}{p_p \cdot T_{@max} \cdot V_{@p}}} \dots\dots\dots (29)$$

d) 如果 p_{\max} 的计算值大于可得到的最大的液压系统压力，那么可以用式 (30) 来计算最小的所需要的预充压力 (p_p)。

$$p_p = \frac{3p_{\max} \cdot V_{\text{close}} \cdot T_{@p}}{V_{@p} \cdot T_{@max} \cdot \left(\frac{p_{\max}}{p_{\text{crit}}} - 1\right)} \dots\dots\dots (30)$$

e) 在两种情况中，由于氮气球胆体积 $V_{@p}$ 的增加，提供给所期望激活芯子所需的压力将减少。由于 $V_{@p}$ 等于蓄能器名义上的尺寸，一个较大尺寸的蓄能器或一些附加的蓄能器将用来增加所期望的氮气球胆体积。

f) 总的来讲，蓄能器系统具有足够的液压系统液体体积及预充压力，对于剪切的各尺寸连续管作业并且完成一个完整的“关闭—开启—关闭”芯子的循环作业是很重要的。

7.12 地面管汇系统

地面管线系统应包括（但并不仅限于）所有的管道、流动控制装置以及井和泵压力的接头。

7.12.1 最少管道系统需求

最少的地面管线应包括单个泵线、压井管线及止回（返回）管线。每种类型管线推荐的设置示意图分别见图 18、图 19 和图 20。

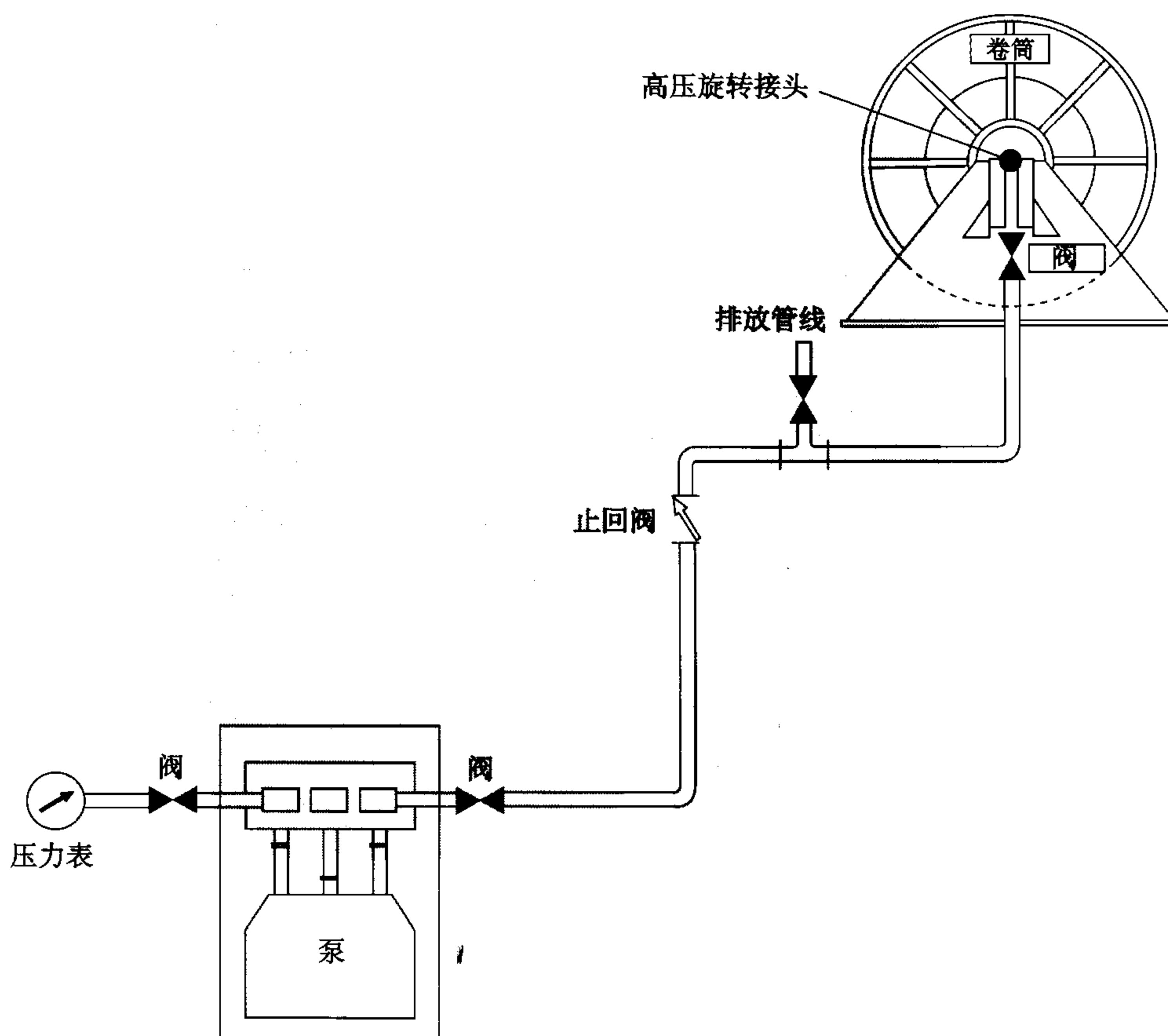


图 18 推荐用于泵线的地面管线

7.12.2 管的合格性

7.12.2.1 所有的螺纹管接头的设计和偏差应符合美国国家标准锥管螺纹 ANSI B2.1 的规定。管和

管子配件应合乎 ANSI B31.3 的要求。如果使用了焊接设备，则应按照作业工序要求对焊工进行鉴定。

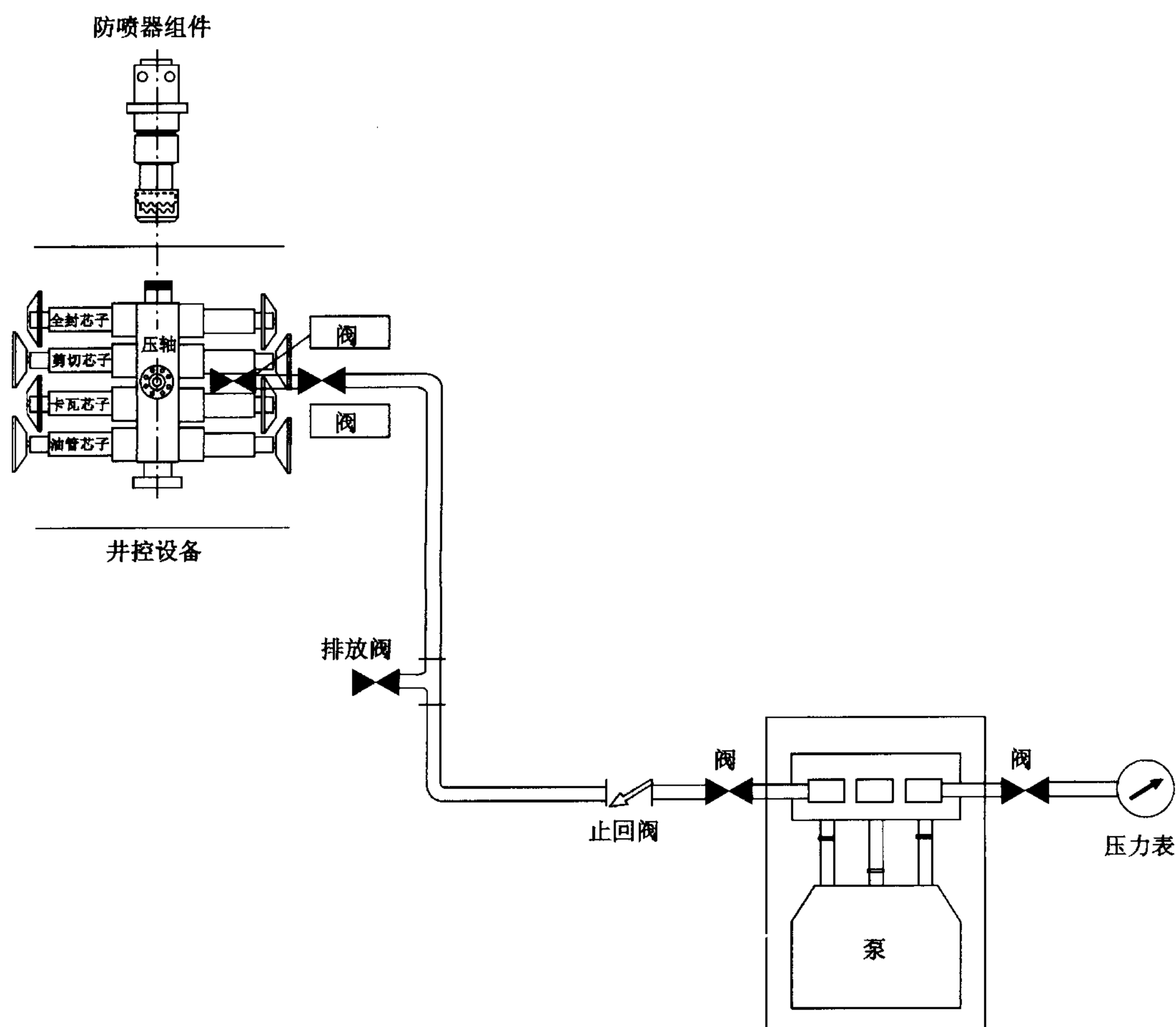


图 19 推荐用于压井管线（当修理时）的地面管线

7.12.2.2 在液压系统刹车和井控设备（包括端部接头）之间的柔性管线的刚度所承受的工作压力应不小于井控设备的液压系统压力。

7.12.2.3 所有的液压系统间相互连接的管线、管子软管及连接件等，都应受到保护，以避免因连续管作业、设备运行及每日的人员作业而造成的损伤。

7.12.2.4 管线和设备的工作压力应和芯子型井控设备使用的工作压力相同，在 7.10.3b) 中有描述。当按 7.10.4 的规定进行安装时，应对设备进行测试。

7.12.2.5 当工作压力不小于 20.68MPa (3000psi) 时，可采用活接头、焊接、法兰和夹具等连接方式。这些连接应符合 API Spec 6A 中第 9 章的要求。

7.12.2.6 当工作压力不小于 34.47MPa (5000psi) 时，在井控设备和节流管汇之间宜安装两个阀门。

7.12.2.7 在通常的作业过程中，地面管汇的所有阀门应全部开启或全部关闭。

7.12.2.8 在部件万一发生腐蚀、堵塞或故障时，节流管汇将允许使用备用通路进行工作。

7.12.2.9 当装置在不常见的低温下暴露时，应考虑给出所用材料的低温特性。

7.12.2.10 应安装和预先作业压力相适应的压力表，为的是连续管和环状空间的压力能被精确地检测和很容易的观察，其位置应不影响井控作业。

7.12.3 管节接头和旋转接头

以下给出管节接头和旋转接头的应用。

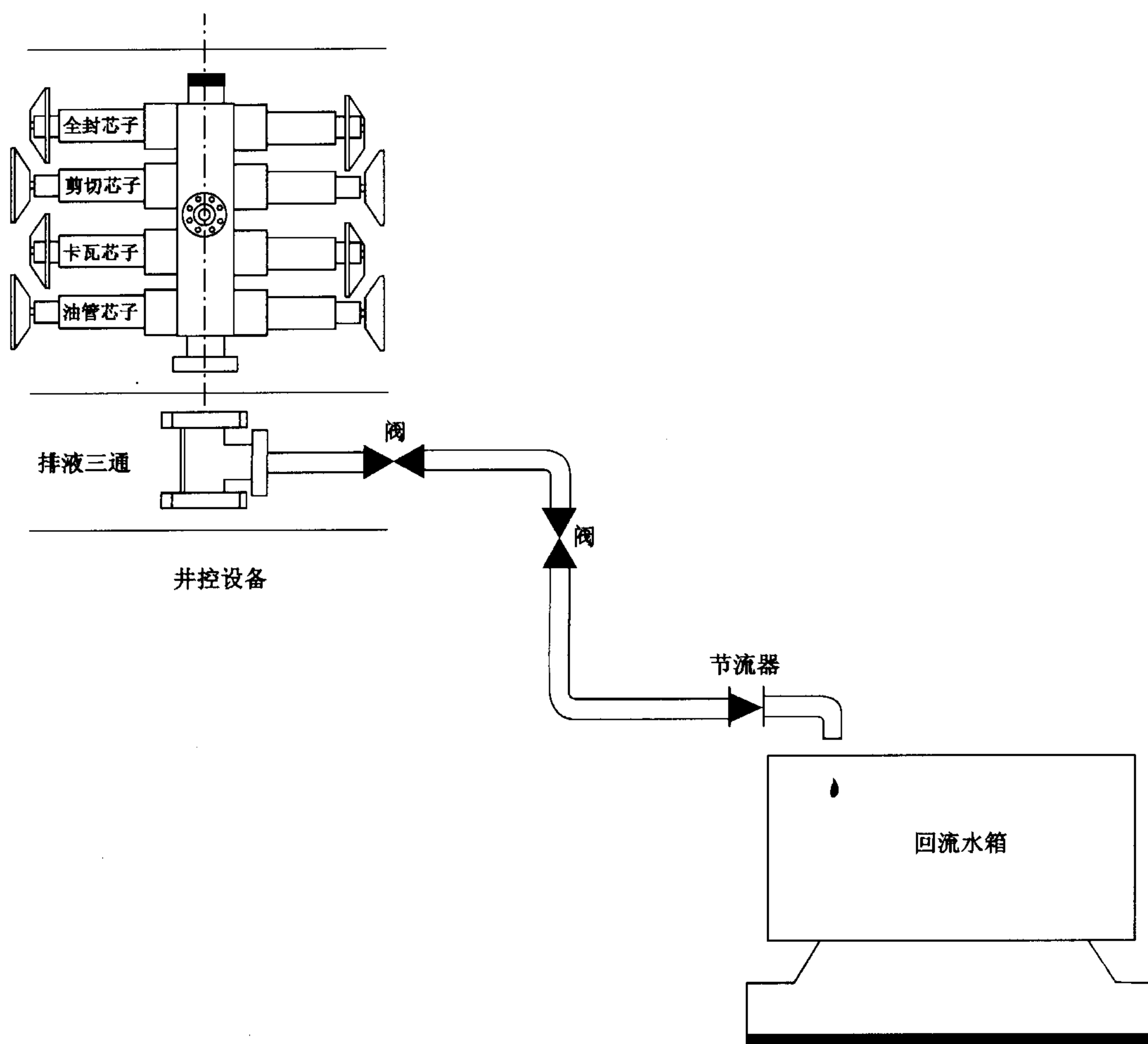


图 20 推荐用于止回/返回管线的地面管线

- a) 管节接头由一个带特殊接触面的公接头组成，通过螺母连接到母接头上，并使公接头紧靠着一个台肩上。
- b) 旋转接头是带有一个或更多弯头和完整的滚珠轴承旋转点的金属管配件，可装配到地面管线系统上，使管线能以任意角度转向。
- c) 管节接头和旋转接头的安装、维护和使用应遵循如下几点：
 - 1) 设计：管节接头和旋转接头的设计应符合 API Spec 16C 中第 3 章的要求。
 - 2) 材料：管节接头和旋转接头所用的材料应符合 API Spec 16C 中第 4 章的要求。
 - 3) 质量：管节接头和旋转接头的质量应符合 API Spec 16C 中 6.3 的要求。
 - 4) 端部连接：管节接头的端部形状应符合相关的焊接要求。
 - 5) 额定工作压力：管节接头和旋转接头的额定工作压力和尺寸应符合 API Spec 16C 中表 9.6.5 的要求。
 - 6) 静水压试验：每一个管节接头和旋转接头在出厂之前都应按照 API Spec 16C 中 6.4.4 的要求进行静水压试验。
 - 7) 维修：每 6 个月应至少检查一次管节接头和旋转接头的压力完整性和管壁。应按制造商制定的书面工艺程序进行检查和维修。

7.12.4 地面管汇压力测试

7.12.4.1 地面管汇和流体流动控制部件应进行压力测试。建议测试液体用水或其他无颗粒液体。但是如果现场没有液体泵注装置，根据用增效液体测试的安全规范，允许将氮作为测试介质。

7.12.4.2 在进行高压测试之前，所有的地面管汇和流动控制设备都应先进行低压测试 [通常 1.38MPa~2.07MPa (200psi~300psi)]，且保压至少 5min。

注：进行低压测试时，压力不可先高再降，因为封隔件一旦启动后即使降压也仍然处于封隔状态。

7.12.4.3 一个稳定的高压测试时间应至少为 10min。

7.12.4.4 地面管汇压力测试应分为以下两类：

- a) 功能压力测试：此压力测试用于证明流体控制装置影响指定压力密封的能力。
- b) 系统压力测试：此压力测试用于证明所有管线、流动控制系统和连接的压力完整性。注意功能压力测试将同时证明连续管泵线、压井线、管汇和止回管线的压力完整性。

7.12.4.5 地面管汇系统的每一个阀门，在每一个隔离点都应按顺序进行功能压力测试，其测试压力规定如下：

- a) 阀门和流动控制装置应按作业中的连续管的额定工作压力进行测试，在 7.10.2 和 7.10.3 中井口的额定工作压力和井控装置的工作压力分别给出，对于完成作业是适宜的，除了在 7.12.4.5b) 注解的外。
- b) 当井控装置的额定工作压力超过最大预期地面压力时，地面管线流动控制装置可用不低于最大的预期地面作业压力进行交替测试。在没有例证的情况下，测试压力应低于最大的预期地面作业压力。

7.12.5 地面管汇压力测试频率

地面管线和流动控制装置的测试可按下列规定进行：

- a) 功能压力测试：
 - 1) 安装时。
 - 2) 当任一附加压力测试程序的部分不能保证时。
- b) 系统压力测试：
 - 1) 安装时。
 - 2) 需要进行拆除流动控制装置或地面管线中压力密封的任一作业时。仅受影响的管段进行压力测试。

8 作业准则和意外事故

本章提供了一般的指导方针，它有助于设计和安全、有效地完成连续管作业。作业者、作业公司和设备制造厂可能要求或推荐一些附加的作业实践和场所特殊的考虑事项。此外还要依据可靠的作业、安全和环境情况进行一些调整。

8.1 范围

8.1.1 指导方针

应用于完成大多数普通作业的连续管作业指导方针，一般是独立完备的或用作钻井支撑。

陆上作业和海上作业之间有一些差别。很多陆上作业的作业程序同样可应用于浮式钻井设备、固定平台、卫星油气田和沉箱作业，在这些应用中所使用的钻井安装工作程序都有些修改。

8.1.2 应急计划的目的是将意外事件的响应时间或停工期降至最小。在很多情况下，响应的延迟会使问题变的恶化。

不可把应急计划误作为应急程序。应急程序是对威胁油井安全和人员安全的情况的响应。这种响应是在熟悉设备和目前的井眼和场所情况的前提下而进行的一种演练。

由于所有的工作情况都有可能变化，因此详述连续管作业的应急计划的所有方面是很重要的。指导方针倾向于计划的准备，此计划重视特殊的因素和同检查工作相关的局部情况。

8.2 连续管应用

在本节里详述的指导方针和程序一般应用于但不局限于下列这些连续管作业：

- a) 清洗井眼。
- b) 自喷井和开始生产。
- c) 油层增产。
- d) 注水泥。
- e) 地层砂胶结。
- f) 管线和出管作业。
- g) 过管磨铣作业。
- h) 连续管输送工具作业。
- i) 连续管安装。
- j) 封堵和废弃。
- k) 打捞作业。
- l) 剖面修改作业。

8.3 施工前的计划和准备

所有涉及井的各项工作必须以目前的井况的正确知识为基础。这些要求的关键是井眼结构图、油藏历史、井的位置、连续管性能、地面设备、井控设备和所提出的设计。下列说明对于大多数连续管作业应用都是需要考虑的。

8.3.1 施工设计

应召开一次计划会议，所有有关的人员必须清楚地了解作业的目标。特殊井作业的预计划工作、维修和方法，应由作业者略述。负责设备、材料和服务的人员应出席会议。

在工作设计和准备工作会议上，应讨论下列略述条款的细节。

8.3.2 井眼——物理特性

井眼物理特性包括如下内容：

- a) 套管尺寸、重量、等级、下入深度和螺纹连接。
- b) 油管尺寸、重量、等级、下入深度和螺纹连接。
- c) 尺寸、深度和井下完井设备说明。
- d) 井斜测量情况。
- e) 井眼中流体的类型和密度。
- f) 目前的完井方式描述，包括井眼结构图。
- g) 障碍或节流的位置和大小。
- h) 井口以及相关的地面设备。
- i) 井眼安全设备的类型和位置。
- j) 井眼的已知问题。
- k) 套管和油管压力容量的减少额。

8.3.3 油藏——历史和当前的参数

油藏开采历史和当前参数包括如下内容：

- a) 一般井史（修井、用钢丝绳进行的作业、问题）。
- b) 油藏特征。
- c) 与该井眼相联系的全部区块的描述和位置。
- d) 初始和目前的关井以及管子流动压力。
- e) 初始和目前的关井以及井底流动压力。
- f) 最大的关井压力。
- g) 井底流动压力。
- h) 产液类型和最大的开采速度。

- i) 可能诱发冲蚀、腐蚀、结垢或其他问题的条件。
- j) 已知的现场问题。

8.3.4 井位——物理的、环境的和调整因素

8.3.4.1 陆上

陆上井位因素包括以下内容：

- a) 计划位置、地面边界和约束。
- b) 环境制约因素。
- c) 土地所有者的制约因素。
- d) 政府的和一般机构代理的约束。
- e) 应急关闭和评价应急计划。
- f) 最近似的其他工作。
- g) 邻近环境所进行工作的影响。

8.3.4.2 海上

海上的井位因素包括以下内容：

- a) 设备类型（浮船、固定平台、卫星油气田或沉箱型平台）。
- b) 起重船的能力和所能及范围。
- c) 污染的防治和抑制预警告。
- d) 最近似的其他工作。
- e) 地面和海底支撑能力。
- f) 后勤支持。
- g) 政府的以及一般机构代理的约束。
- h) 应急关闭和评价应急计划。
- i) 邻近环境所进行工作的影响。

8.3.5 井位——设备布置

8.3.5.1 陆上

陆上井位设备布置应考虑以下内容：

- a) 井位约束（载荷限制、架空障碍和场所范围）。
- b) 危险区域的鉴别和分级。
- c) 作业设备的尺寸和重量。
- d) 设备的放置和方位。
- e) 控制作业仪表盘和紧急关闭装置的位置和移动的描述。
- f) 排出管路和可接近性。
- g) 系紧位置和紧固点。

8.3.5.2 海上

海上井位设备布置应考虑以下内容：

- a) 甲板的尺寸绘图和应用载荷约束。
- b) 危险区域的鉴别和分级。
- c) 甲板空间约束（设备、管线和相像物）。
- d) 作业设备的尺寸和重量。
- e) 设备的放置和方位。
- f) 控制作业仪表盘和紧急关闭装置的位置和移动的描述。
- g) 排出管路和可接近性。
- h) 索具和自升式船（如应用时）的位置。

i) 系紧位置和紧固点。

8.3.6 井控装置

下列应用于井控设备：

- a) 类型、尺寸、结构和井控设备所需的额定压力等级。
- b) 人员责任。
- c) 预期的作业性能（压力和功能）。
- d) 建议使用的井底运行组件。
- e) 现场压力测试程序的再检查。
- f) 采油树连接和转移卷筒要求。

8.3.7 文件和安全指导方针

文件和安全指导方针包括如下内容：

- a) 作业者—替代人程序和指导方针。
- b) 签约者—替代人程序和指导方针。
- c) 健康、安全和环境应急计划。
- d) 准备工作和安全会议。

8.3.8 连续管设备

一般能安全和有效地完成作业所需的最少的设备应包括：

- a) 连续管管柱。
- b) 连续管卷筒。
- c) 连续管注入器。
- d) 注入器支撑和稳定装置。
- e) 井控设备和起升装置。
- f) 控制室。
- g) 动力供给（原动机）。
- h) 维修和支持设备。
- i) 紧急情况的应急设备。

在附加条款中，用于完成所述的作业还需要一些辅助设备。这些设备包括高压容积式泵、氮气泵、水箱、高压处理管线、设备装配设备和井下工具。

8.4 设备的检查和维修

8.4.1 作业前的检查

施工前的检查列单应按连续管单元来执行。所有的设备都应满足在计划会议上所提出的要求。

在离开连续管作业公司基地之前，需要检查如下各项：

- a) 主要的连续管设备。
- b) 辅助设备。
- c) 备件。
- d) 运输车辆检查。
- e) 安全设备。
- f) 材料。
- g) 第三方租金。
- h) 井下工具。
- i) 连续管柱的剩余寿命和要完成所计划的任务的必要的实际需求。
- j) 文件。

8.4.2 人员要求

8.4.2.1 考虑到有关执行情况和工作责任，人员应具有由政府和管理机构要求的证明。对按经营者和卖主的指导方针完成所需的作业来讲，这些人员应是有资格和有能力的。

8.4.2.2 连续管作业公司应在下列方面配备经过认可的和培训的人员：

- a) 井控。
- b) 消防。
- c) 人身保护设备。
- d) 健康安全和环境。
- e) 起重机作业。
- f) 运输部门。

8.5 工作检查

在施工之前，无论是与施工有直接关系还是间接关系的所有的服务人员和作业人员，都应参加一个工前会议。

工前会议包括如下内容，但并不是仅限于这些内容：

- a) 确认井场负责人是否有变化。
- b) 确保详细的书面工作程序和责任区域要经过讨论。
- c) 检查可能会发生危险（尤其是化学品、易燃液体和增能液体）的意外事故及井场的应急程序。
- d) 讨论设备和作业的压力及作业限制。
- e) 检查地面设备的压力和功能测试的程序。
- f) 检查井口、井下管子和井眼装配图表，不能有任何潜在的堵塞，井眼图表和井底组装图的副本在所有的时间内都应放在控制室内。
- g) 检查人身保护设备的类型和位置。
- h) 检查消防和其他灭火设备的类型和位置。
- i) 检查应急井控作业程序。
- j) 确定作业工作中的吸烟区（在陆地上要张贴标识）。

8.6 设备安装考虑

8.6.1 陆上和海上作业

在进行连续管的装配作业时，以下所列条款是应考虑的一部分：

- a) 如果可能的话，设备应安于井口的逆风或侧风位置。部件应与井口排成一排，这是因为起重设备不在卷筒—井口线上。
- b) 检查风速。应考虑狂风、意外的风向变换、岩屑、沙石和大雨的影响。
- c) 应检查注入器和压力控制装备的支柱或支撑是否牢固。
- d) 应制定附加条款来确保注入器的移动安全和使弯曲力矩为最小。
- e) 对于所有的井口作业，作业者都应清楚并应经过认可，应记录打开主阀的旋转次数。
- f) 检查从井口到井控装置的跨接是否合适。
- g) 在适当的参考点上，考虑井底组件长度，将计数器清零，并记录参考点的位置。
- h) 所有的设备都应进行功能测试。
- i) 检查空间是否有利于设备的最佳装配。
- j) 将重量指示器清零。

8.6.2 半潜入式装配

对于半潜入式装配作业，一般需要使用提升设施并需要特殊的装配和作业程序。应再次检查这些经作业者和卖主一致同意的程序。

8.7 装备测试

本标准中的功能和压力测试程序、有关的限制和细节将作为一个指南使用，以确保在设备都能进行完全的测试及每一种装配作业情况都能详述。下面所列的是最小的压力测试建议：

- a) 井控设备应按 7.10.1, 7.10.5 的要求进行测试。
- b) 所有的压力管线和阀门应按 7.12.4, 7.12.5 的要求进行测试。
- c) 连续管连接件和止回阀或其他井下工具，如有安装时，应按工作所规定的压力进行压力测试。

8.8 连续管作业所要考虑的因素

以下是连续管作业时所需考虑的方面：

- a) 应采用好的工程决策，以确保连续管作业的安全。这些准则来源于好的连续管作业的工业实践。
- b) 不推荐使用连续管进行泵送或者天然气开采。
- c) 易燃液体的泵送或生产（换向），应遵作业者、卖方、政府部门和管理机构所制定的严格的步骤和准则。
- d) 增能液体和（或）腐蚀液体的泵送，应遵循作业者、卖方所制定的严格的步骤和准则。
- e) 当换向循环时，应考虑摩擦压力损失、组合载荷和在 6.7 里所述的连续管的挤毁抗力的椭圆度值。
- f) 如果不预期使用换向循环，则应使用井下止回阀。
- g) 在正常的作业期间，当回流管线用于循环井液时，不应使用井控装置压井管线。

8.9 连续管管柱管理

在下面叙述跟踪和记录连续管作业管柱历史的两种普通方法。所收集的数据将用于确定在给定的工作中的连续管管柱是否能继续使用。这些目前的管柱服役寿命数据将保存到管柱报废之日。

8.9.1 下列用于每个管柱的人工记录和保持方法是以在 6.5.2 中所描述的起下管柱方法为基础的。应记录的数据包括：

- a) 工作日期、井数和作业者。
- b) 管柱确认和构成。
- c) 最大作业深度。
- d) 作业压力。
- e) 循环次数、循环的深度和内部连续管压力利用。
- f) 循环段长度。
- g) 泵送的流体。
- h) 有关的弯曲半径。
- i) 所有焊接的位置。
- j) 可视观察。
- k) 连续管切断的数量以及切断的原因。
- l) 井眼流体。
- m) 管柱最大牵引力和深度。
- n) 井口压力。

起下管柱方法对于很多作业都是适合的。

8.9.2 模拟方法

模拟方法采用经验数据和理论模型，用以更准确地确定连续管管柱可使用的剩余寿命。该方法可能会将自动数据采集系统得到的数据用于人工计算方法之中，这些数据一般包括如下内容：

SY/T 6698—2007

- a) 目前所用连续管的外径。
- b) 目前所用连续管的椭圆度。
- c) 目前所用连续管的壁厚。
- d) 缩短记录的间隔时间。

附录 A
(资料性附录)
参考资料

- [1] S. M. Wilhelm. 石油天然气生产中的电化学腐蚀, 第 1 部分: 试验室研究. 腐蚀杂志, 1992 年, 48 卷, 第 8 部分, 691 页
- [2] M. Bonis 和 J. L. Crolet. 在原位酸碱度里硫化氢产生开裂的实际情况. 腐蚀科学杂志, 1987 年, 27 卷, 第 10 部分和第 11 部分, 1059 页
- [3] A. Ikeda. 在高温、深井情况下, 用于完井液的低和高合金管产品的腐蚀行为. 腐蚀杂志, 1992 年, NACE 46 号, Houston, Texas, 1992 年 4 月
- [4] M. L. Walker 和 K. R. Lancaster. 和酸相关的连续管的腐蚀进程. 第三届国际硫化氢材料和腐蚀会议. 腐蚀试验室有限公司. Houston, Texas, 1993 年 5 月
- [5] T. Taira 等. 管线钢对湿酸气的抗力, 目前对钢中氢的消除方法. 美国金属学会, 金属部. Ohio, 173 页
- [6] T. Kushida 和 T. Kudo. 在原位 HIC 测量方法中氢致开裂的观察. 腐蚀工程师杂志, 40 卷, 1991 年, 711 页
- [7] J. F. Bates. 在 Sour Crude Oils 油田中高屈服强度钢的硫化物开裂. 材料保护杂志, 1969 年, 第 8 卷, 第 1 部分, 33 页

附录 B
(资料性附录)
单位换算

B.1 背景

采用下列方法进行从美国惯用单位制值向国际单位制单位值转换的换算。

B.2 外径

采用下列公式可以将管子外径和接箍外径的 US 单位制值转换为国际单位制值：

$$D_m = 25.4D$$

式中：

D_m ——国际单位制外径值，mm；

D ——美国惯用单位制外径值，in。

管子外径和接箍外径不大于 168.28mm (6.625in) 的国际单位制值应修约至最接近的 0.01mm，外径大于 168.28mm (6.625in) 的国际单位制值应修约至 0.1mm。

B.3 壁厚

采用下列公式可以将管子壁厚的 US 单位制值转换为国际单位制值：

$$t_m = 25.4t$$

式中：

t_m ——国际单位制壁厚值，mm；

t ——美国惯用单位制壁厚值，in。

B.4 内径

采用下列公式可以将管子内径和接箍内径的 US 单位制值转换为国际单位制值：

$$d_m = 25.4d$$

式中：

d_m ——国际单位制内径值，mm；

d ——美国惯用单位制内径值，in。

像外径一样，管子内径不大于 168.28mm (6.625in) 的国际单位制值应修约至最接近的 0.01mm，内径大于 168.28mm (6.625in) 的国际单位制值应修约至 0.1mm。

B.5 平端单位长度重量

平端单位长度重量可通过下式计算（不换算）：

$$P_1 = 0.024\ 661\ 5 (D_m - t_m) \cdot t_m$$

式中：

P_1 ——国际单位制平端单位长度重量值，kg/m；

D_m ——国际单位制外径值，mm；

t_m ——国际单位制壁厚值，mm。

B.6 屈服强度和抗拉强度

采用下列公式可以将屈服强度和抗拉强度的 US 单位制值转换为国际单位制值：

$$y_{s_m} = 0.006\ 894\ 76y_s$$

$$t_{s_m} = 0.006\ 894\ 76t_s$$

式中：

y_{s_m} ——国际单位制屈服强度值，MPa (N/mm²)；

y_s ——美国惯用单位制屈服强度值，psi；

t_{s_m} ——国际单位制抗拉强度值，MPa (N/mm²)；

t_s ——美国惯用单位制抗拉强度值，psi。

国际单位制强度值应修约至最接近的 1MPa (N/mm²)。

B.7 静水压试验

国际单位制静水压试验压力利用国际单位制外径、壁厚和屈服强度按 5.5.4 中近似的公式计算(不换算)。

静水压试验的计算值应修约至最接近的 1MPa。

B.8 温度

采用下列公式可以将华氏温度 (°F) 转换为摄氏温度 (°C)：

$$\frac{t}{^{\circ}\text{C}} = \frac{5}{9} \left(\frac{t_{\text{F}}}{^{\circ}\text{F}} - 32 \right)$$

国际单位制温度值应修约至最接近 1°C。

B.9 夏比冲击功

采用下列公式可以将冲击功的 US 单位制值转换为国际单位制值：

$$E_{mc} = 1.355\ 82E_c$$

式中：

E_{mc} ——国际单位制夏比冲击功值，J；

E_c ——美国惯用单位制夏比冲击功值，lb·ft。

将换算的标准能量的 SI 值修约至 1J 的整数倍。

B.10 推荐上扣扭矩

采用下列公式可以将推荐的上扣扭矩的 US 单位制值的计算值(没有修约)转换为国际单位制值：

$$1\text{lb} \cdot \text{ft} = 1.35582\text{N} \cdot \text{m}$$

将换算的推荐上扣扭矩的 SI 值修约至最接近的 10N·m。

附 录 C
(资料性附录)
应急响应和应急计划

下列提出的应急响应和应急计划，是作为对于各种连续管和（或）井眼事故应急状况的典型响应的例子。这些应急响应和应急计划的提出仅是出于信息的目的，而且只反映了在特定事件期间发生的典型行动。

C.1 应急井控作业

在发生应急状况的事件时，为了保证油井的安全应采取下列措施：

- a) 停止管子的运动和关闭卡瓦芯子和油管芯子。如果时间和情况允许的话，和公司及作业代表重新检查所有的选项。
- b) 关闭泵。
- c) 关闭剪切芯子来切断连续管。
- d) 将连续管从井控装置中拉出，并拉到全封芯子以上位置。
- e) 关闭全封芯子。
- f) 启动压井液的流动，使其通过连续管并保持在井中。

注：除了在对人员和设备有直接危险的情况外，在完成了这些措施后，一般要就有关事项向公司代表咨询，公司代表一般不直接参与有关的决定。

C.2 应急计划

一个连续管单元是由几种设备构成的，在处理一些存在的问题时，一些不适当的使用可能会造成严重的损坏和损伤。此外井控问题如果处理不正确的话，会很快地变成一个非常严重的状况或增加状况的复杂性。因此，作业者和公司代表应熟悉这些潜在的问题，并应在工作完成之前将其解决。

下列这些假设的偶然事故的如何减轻在后面描述。在这些设备失效紧急事件中，假定地面压力在井口存在。

C.3 电源部分失效

在电源部分失效的情况下，应采用以下步骤：

- a) 卡住卡瓦中的连续管，并用手工方法锁紧。
- b) 关闭连续管油管芯子，并用手工方法锁紧。
- c) 如果没有自动防故障装置应用，应使用卷筒刹车装置。
- d) 保持所需的循环，在保持循环的情况下清除砂子是必要的。
- e) 修理或更换电源部分，并恢复作业。

C.4 防喷器组件泄漏

在防喷器组件泄漏的情况下，应采用以下步骤：

- a) 停止连续管的运动。
- b) 关闭卡瓦芯子，并用手工方法锁紧。
- c) 关闭油管芯子，并用手工方法锁紧。
- d) 启用备用防喷器，如安装时。
- e) 通过压井通路或压井三通降低井控装置的地面压力，并观察穿过油管芯子的压力密封泄漏。

- f) 减少控制防喷器组件的液压压力，并使防喷器元件松弛。
- g) 确保注入器在空挡位置和确保刹车在使用中。
- h) 按照规定的防喷器组件设计的应用程序，更换防喷器元件。

C.4.1 顶部开口的防喷器

顶部开口的防喷器的更换，应采用以下步骤进行：

- a) 松开卡瓦紧固帽。
- b) 拆除旧的防喷器元件。
- c) 检查顶部套筒的磨损情况。
- d) 插入新的防喷器元件。
- e) 更换卡瓦帽并启动防喷器元件。
- f) 将注入器返回到原来的位置并使井控装置压力相等。
- g) 松开和打开油管芯子。
- h) 松开和打开卡瓦芯子。
- i) 重新开始作业。

C.4.2 侧面开门的防喷器

侧面开门的防喷器的更换，应采用以下步骤进行：

- a) 打开防喷器上的侧门。
- b) 给打开的压力密封筒施加约 0.69MPa~1.38MPa (100psi~200psi) 的表压液压压力。
- c) 一次只能拆除防喷器元件的一半，这是因为上部的黄铜轴衬可能会下落到以前拆除防喷器元件的支架窗口处。
- d) 拆除卡瓦非挤压环。
- e) 拆除上、下黄铜轴衬，检查磨损情况，如有必要就更换。
- f) 插入黄铜轴衬和卡瓦非挤压环。
- g) 插入新的防喷器元件和卡瓦非挤压环。
- h) 施加液压压力关闭压力密封筒。
- i) 关闭侧门。
- j) 将注入器返回到拔出的位置并使井控装置压力相等。
- k) 松开和打开油管芯子。
- l) 松开和打开卡瓦芯子。
- m) 重新开始作业。

C.5 连续管的挤毁

只要连续管外径所经受的压力超过管子的挤毁压力界限，连续管就会被挤毁。此界限可以在连续管上施加拉伸载荷的情况下同时确定。挤毁的位置一般出现在防喷器组件之下，在连续管泵送作业时经常会发现泵压的明显增加。

连续管被挤毁时，它将变平类似于一个中心带缺陷的薄的椭圆筒。连续管外径（或主轴）的增加经常大于防喷器组件里内径衬套的磨损，并且在防喷器中挤毁经常被暂停下来。在挤毁的部分下入到防喷器组件中时，由于防喷器组件不能有效地密封管子，所以在排放压力时要谨慎小心。

C.5.1 在井的上部的连续管的挤毁

在井的上部的连续管挤毁时，应采用以下步骤：

- a) 如不打算将井废弃，就进行压井作业。
- b) 释放防喷器元件压力，除去防喷器元件但保留衬套。
- c) 缓慢地提升连续管，以确定被挤毁管子的顶部位置。

- d) 在将链条压力调整到被挤毁管子的方向期间，尝试将管子的挤毁部分缓慢地拉出注入器，然后将挤毁管子缠卷到卷筒上。
- e) 在将连续管缓慢地拉出井眼时，密切注视未损坏管子和挤毁管子的转换部位。
- f) 重新装配防喷器组件并结束将连续管缓慢地拉出井眼的工作。
- g) 更换连续管，在再次放入井中时确认挤毁的原因。

C.5.2 在井的下部的连续管的挤毁

在井的下部的连续管挤毁时，应采用以下步骤：

- a) 如井不是已经停止运行，就进行压井作业。
- b) 释放防喷器元件压力，除去防喷器元件但保留衬套。
- c) 缓慢地提升连续管，以确定被挤毁管子的顶部位置。
- d) 倒车将连续管送入井中，直至管子的未损坏部位穿过井控装置部件。
- e) 关闭油管芯子和卡瓦芯子，并用手工方法锁紧。
- f) 松弛注入器链条，以证实卡瓦芯子被支撑住。
- g) 在注入器以上切割连续管。
- h) 打开注入器链条，使注入器脱离连续管，并将其放在一边。
- i) 立即给井控装置上的完好的连续管系上夹具。
- j) 给夹具连接升降设备或游动滑车，并打开油管芯子和卡瓦芯子。
- k) 缓慢地将连续管从井中拉出到升降设备或游动滑车的所允许的最大高度。
- l) 立即给井控装置上的挤毁的连续管系上夹具，并切割底部夹具以上的管子，连接升降设备将被挤毁的连续管从井中拉出。
- m) 连续交替的拉、夹和切割连续管直至所有的挤毁部分都从井中除去，未损坏管子和挤毁管子的转换部位在井控装置之上被锁紧，确保在井控装置上面有足够的管子，穿过防喷器和注入器的连续管应大于 4.57m (15ft)。
- n) 关闭卡瓦芯子并除去夹具。
- o) 安装和保护注入器到连续管单元，给内链条加液压压力并将注入器放置于抽出模式，打开卡瓦芯子。
- p) 将连续管的端部用一个连接件同卷筒上的连续管的其他部分连接起来，或在连续管的端部安装一个阀门并在卷筒上加覆盖物。
- q) 重新安装防喷器衬套和元件。
- r) 结束将连续管缓慢地拉出井眼的工作，更换卷筒，在再次放入井中时确认挤毁的原因。

C.6 连续管被卡在井内

在将连续管从井中拉出时，如果所需载荷大于连续管的屈服强度的 80%，则定义连续管被卡住，在任一附加的拉力施加之前，应分析问题和采取必要的预防措施。

在下列情况下连续管可能被卡住：

- a) 在清井作业中泵失效（固体沉淀在井底组件和环绕着管子周围）。
- b) 不期望的刹车的增加。
- c) 井眼里的障碍物或射孔器碎片等。
- d) 粘性的差别。

在管子被卡住时，可考虑以下步骤：

- a) 连续管在管子导向拱上的迅速地向上和向下运动可以使管子变得更弱。如可能的话，应避免管子工作期间使用高的泵压，因为它会大大的加速疲劳问题（如果需要进一步的循环，应检查疲劳循环记录并加以评定）。

- b) 检查液体返回情况，如有可能的话，尝试继续保持循环状态，检查泵压记录确认有无压力波动。
- c) 将现在的管子重量同原先的提升重量相比较。
- d) 施加一个为连续管管体拉伸屈服额定值的 80% 的拉伸载荷并保持住，监视重量指示器上的重量变化情况。

C.7 循环时的摩擦被卡

C.7.1 如果在施加了一个为 80% 的连续管管体拉伸屈服载荷的载荷后，重量指示器指示的载荷减少，很可能发生了摩擦被卡。下列作业可能存在：

- a) 通过将密度较大的液体循环到井中的方法来增加管体的浮力，但有发生挤毁的危险性。
- b) 泵入能降低摩擦力的液体或添加剂。
- c) 用一些较轻的流体，如氮或柴油，进一步增加浮力帮助连续管解卡。

C.7.2 给管子未卡住的部位，施加一个为连续管管体拉伸屈服额定值的 80% 的拉伸载荷，监视重量指示器上的重量减少情况。保持泵液的循环，当泵液在管中循环时内部泵压应为最小。

C.8 循环时的机械被卡

如果在施加了一个为 80% 的连续管管体拉伸屈服载荷的载荷后，重量指示器指示的载荷不减少，很可能发生了机械被卡。尝试用将连续管向下放入井中的方法来确认是否真的卡住点，还是它不能通过有限制等。

假如连续管能向下运动，应按以下确定：

- a) 通过向下施加了过多的重量或运行受到了阻塞，来确认管子（或工具）是否产生弯曲或变形。
- b) 连接工具柱和连续管的所用的连接类型。
- c) 通过将管子（和工具）在井中的位置同井的略图对比的再检查，确定阻塞或受限制的位置。

下列作业可能存在：

- a) 如果底部钻具组合已被确定挂起来，则应泵入一个球来避免液压的断开。
- b) 确保将注入器拉力值限定在连续管拉伸屈服额定值的 80%，将连续管放下 3.05m~4.58m (10ft~15ft) 和尝试将管子拉出再一次通过原先的卡住点。
- c) 将井压住，在地面切割连续管并运行测卡仪来确定卡点的深度，最后正常地结束作业。

C.9 机械被卡且不能循环

如果管子被机械地卡住并且不能循环，应采取以下步骤：

- a) 泵入密度较大的压井液进入连续管，如果不可能泵入连续管，应尝试将密度较大的压井液泵入环空中（泵压在连续管挤毁压力以下）。
- b) 一旦当井的运行停止后，则在地面切割连续管并运行测卡仪，最后正常地结束作业。

C.10 立管或井控装置下面的接头泄漏

假如立管或井控装置下面的接头泄漏，应采取以下步骤：

- a) 停止泵的作业，确定在地面是否有流动或压力。
- b) 如果地面没有压力，在泵压最小时将连续管拉出井眼，并保持井眼全满以预防抽汲，当连续管的端部达到井控装置时，关闭主阀并更换（修理）泄漏的立管部分。
- c) 如需要咨询请和公司代表接触，在地面压力存在的情况下将连续管从井中拉出被认为是不安全的，最后进行压井作业。
- d) 应采取下列步骤进行控制和压井：

- 1) 准备泵入压井液。
- 2) 通过采油树上的压井管线将压井液和防漏液（如需要的话）泵入井眼中。
- 3) 用压井液完全更换井中液体。

注：当剪切—密封芯子使用时，应确保管子充分地离开井底，这是因为管子要下降到采油树手动主阀之下。

- e) 假如情况处于临界状态或被判断为不安全，应做下列工作：
 - 1) 关闭卡瓦芯子。
 - 2) 关闭剪切芯子。
 - 3) 将连续管提起 0.30m~0.61m (1ft~2ft)，然后关闭全封芯子。
 - 4) 打开卡瓦芯子让连续管下入井中。
 - 5) 在计算转速期间关闭主阀，确保主阀完全关闭。

C.11 连续管在卷筒和注入头之间裂开

连续管在卷筒和注入头之间裂开的情况下，应采取以下步骤：

- a) 关闭卡瓦芯子。
- b) 关闭油管芯子。
- c) 假如井眼中的止回阀保持有压力（地面的连续管没有流体通过），尝试机械方式夹紧管子的裂开部位并继续将连续管拉出井；如止回阀泄漏，利用剪切芯子切割连续管。
- d) 用注入器将连续管拉出 0.30m (1ft)，然后除去穿过全封芯子的连续管的剪切端。
- e) 关闭全封芯子。
- f) 在压井通路、节流器或流动三通处，检查和比较全封芯子以上部位的压力。
- g) 在将连续管拉出防喷器组件之前，尝试排放全封芯子以上部位的压力。
- h) 利用挤入方法开始压井作业，泵入密度较大的压井液通过压井法兰出口和进入到连续管，假如不可能这样做，通过排液三通泵入压井液。
- i) 一旦当井的运行停止后，应讨论是否要将连续管从井中起出。

C.12 井下连续管断裂

如果连续管在井下断裂，关闭节流器并确定井口压力是否在连续管所允许的最大工作压力之下。假如井口压力超过连续管所允许的最大工作压力，直接转到 C.12f)，其余的按下列步骤进行：

- a) 记录载荷传感器上的管子重量来估评在断裂部位以上的管子的数量。
- b) 尝试向下注入连续管。循环密度较大的压井液到井眼中，假如可以这样做的话。
- c) 假如向下注入连续管是不可能的，通过排液三通泵入压井液直到井死为止；如可能的话，排放压力直到地面压力的增大减为最小。
- d) 缓慢地将管子拉出，管子的端部位置是未知的，在连续管被意外地拉出防喷器组件的情况下准备关闭主阀。
- e) 如必须的话，讨论寻回连续管和附加的压井程序选项。
- f) 如果井口地面压力逼近或超过连续管的最大允许井压，通过连续管泵入密度较大的压井液。假如液体不能通过连续管泵入，在缓慢地将连续管从井中拉出时通过压井通路或返回通路泵入液体，不要超过连续管挤毁压力的额定值。在连续管被意外地拉出防喷器组件的情况下准备关闭主阀，利用挤入方法开始或继续压井作业。
- g) 假如井口压力成为临界状态（最后选择），停止连续管的拉出，关闭卡瓦芯子和油管芯子，开启剪切芯子，将连续管的端部提起约 0.30m~0.61m (1ft~2ft) 然后关闭全封芯子。
- h) 最后正常地结束作业。

C.13 连续管断裂在注入器和防喷器组件之间

在连续管断裂在注入器和防喷器组件之间的这种情况下，应采取以下步骤：

- a) 关闭卡瓦芯子。
- b) 关闭剪切芯子，注意关闭芯子所需的瞬间压力（以确认关闭时连续管是保留在剪切芯子内，还是断裂的连续管掉在井控设备之下）。
- c) 如开启剪切芯子所需的瞬间压力低于切割连续管所需的压力，关闭全封芯子并讨论是否要将连续管从井中打捞出来。
- d) 如对连续管是保留在全封芯子内这一点有怀疑，关闭闸阀或关闭在井口以上位置的全封芯子（剪切芯子组件）。
- e) 释放降低立管组件的压力，拆除注入器，讨论是否要起出连续管。

注：如果连续管柱装备有止回阀，从连续管的内径没有液体或压力逸出。假如连续管没有掉落在井中，可能没有必要去关闭剪切芯子或全封芯子。继续采用适当的压井程序并讨论是否要起出连续管。

C.14 防喷器组件以上的连续管存在有孔眼（下井过程中）

在防喷器组件以上的连续管存在有孔眼的情况下，应采取以下步骤：

- a) 停止注入器和卷筒的运行。
- b) 尽可能地减少泵压，但不能完全将泵停车。
- c) 将有孔眼的连续管拉出，以便修补或更换。
- d) 如果孔眼较大和泄漏比较厉害，继续运行带有孔眼的连续管，并使孔眼位于防喷器和油管芯子之间。
- e) 关闭剪切芯子和油管芯子。
- f) 运行压井程序下入连续管来消除地面压力。
- g) 当井的运行停止后，起出带有孔眼的连续管，进行修补或更换。

C.15 防喷器组件以上的连续管存在有孔眼（起出过程中）

在防喷器组件以上的连续管存在有孔眼的情况下，应采取以下步骤：

- a) 停止注入器和卷筒的运行。
- b) 尽可能地减少泵压，但不能完全将泵停车。
- c) 检查孔眼，如果是针孔，并仅有极少量的泄漏或流出，则继续将存在有孔眼的连续管拉出。
- d) 如果孔眼较大和泄漏比较厉害，继续运行带有孔眼的连续管，并使孔眼位于防喷器和油管芯子之间。
- e) 关闭剪切芯子和油管芯子。
- f) 运行压井程序下入连续管来消除地面压力。
- g) 当井的运行停止后，起出带有孔眼的连续管，进行修补或更换。

C.16 井下的连续管存在有孔眼

在井下的连续管存在有孔眼的情况下，应采取以下步骤：

- a) 停止泵的运行，观察连续管环空的压力。
- b) 如果环空没有压力存在，在泵运行时缓慢地将有孔眼的连续管拉出，以便进行修补或更换。
- c) 如果环空有压力存在，通过挤入穿过连续管、压井管线或返回卷轴的方法进行压井，在泵运行时缓慢地将有孔眼的连续管拉出，以便进行修补或更换。

C.17 防喷器组件和注入头之间的连续管产生变形

在连续管在注入器和防喷器组件之间产生变形的情况下，应采取以下步骤：

- a) 关闭卡瓦芯子。
- b) 关闭油管芯子。
- c) 关闭剪切芯子，并且切割连续管。
- d) 将连续管提起 0.30m~0.61m (1ft~2ft)，然后关闭全封芯子。
- e) 讨论是否压井，假如需要的话，终止将连续管从井中起出。

C.18 连续管在井内的下入不受控制

连续管在井内的下入不受控制经常发生在井眼的深处。此时连续管的重量超过了注入器链条部件所需的保持对管的摩擦夹持力的正常值。

在这种情况下，连续管在井内的下入不受控制并且管子会撞击井的底部或一些阻碍物，此时应采取以下步骤：

- a) 给管柱施加一些附加的力。
 - b) 尝试增加注入器内链条的压力。
- 注：链条的移动方向应和连续管的移动方向相同。

- c) 关闭卡瓦芯子。
- d) 观察泵压和循环速率以确定在连续管的底部是否有一些损伤，如卷曲、纽结或变形。
- e) 给液压圆筒加压打开注入器链条滑座。
- f) 检查链条部件，并除去一些碎片（石蜡、污垢和类似物）。
- g) 重新给内（和外）链条设置适当的压力值。
- h) 如井在控制之下，并且没有机械问题，打开油管芯子和卡瓦芯子，如有必要更换管柱元件。
- i) 缓慢地将连续管拉出井眼，确定拉出的连续管的端部是否在生产管子管柱的内部，假如连续管进入井底的套管内，可能会有一些纽结或变形的问题，检查提升重量和略图并同原先的数据比较。
- j) 如没有令人怀疑的问题，则继续使用注入器；如被指出有一些问题，则应将连续管从井眼中拉出并加以检查。

C.19 在井外的不可控的提升

不可控的提升经常出现在较浅的但地面压力较高的井中。当连续管接近地面时，井中的压力超过连续管在井中的重量和注入器链条造成的静摩擦力。在这种情况下，连续管可能会被吹出井，此时应采取以下步骤：

- a) 给防喷器组件施加附加的力，在连续管被吹出井的情况下，准备关闭主阀。
 - b) 尝试增加注入器内链条的压力。
- 注：链条的移动方向应和连续管的移动方向相同。

- c) 假如这些尝试不成功，将注入器马达置于空挡位置并关闭卡瓦芯子。
- d) 一旦管子运动停止，关闭油管芯子和卡瓦芯子，如未关闭。
- e) 给液压圆筒加压打开注入器链条滑座。
- f) 检查链条部件，并除去一些碎片（石蜡、污垢等）。
- g) 重新给内（和外）链条设置适当的压力值。
- h) 如井在控制之下，并且没有机械问题，打开油管芯子和卡瓦芯子，如有必要更换管柱元件。
- i) 减少防喷器元件上的液压压力，并将连续管提升到足够的高度，检查管子被卡瓦芯子夹持的

部位情况。

- j) 确定连续管在井中提升出的部分在重新使用之前，是否有必要进行修理/更换。检查管子被卡瓦芯子夹持的部位情况要非常小心，这是因为管子可能会由于高地面压力的存在变弱和损坏。
- k) 继续将连续管拉出井眼并关闭主阀，在再次放入井中之前应确定造成管子不可控运动的原因，如需要的话对连续管进行修理或更换。

假如连续管在防喷器中断裂，应尽快地关闭全封芯子和主阀。

C.20 起重作业

起重作业人员应具有以下资格：

- a) 作业人员应经过鉴定，并被指定从事这一工作而且还应具有一定的能力。
- b) 维护和测试人员，仅在必要履行自己的职责时才能作业起重设备。
- c) 管理人员或其他连续管工作队成员要同指派的有经验的人员一起。

除了上面所说的之外，作业人员还应满足下列要求：

- a) 应能被证明具有阅读、领会和解释所有的布告、作业手册、安全规范和其他有关正确、安全起重作业的资料的能力。
- b) 应具有应急程序和相同的执行程序的知识。
- c) 应通晓所有的相关安全标准规范和可应用的政府要求。
- d) 他和在他的监督下的实习生，应能并有责任进行起重作业的所有维护保养。
- e) 应十分熟悉起重设备作业和它的控制功能。
- f) 应拥有阅读和充分地领会作业程序，并能略述相关的程序和标准的能力。

根据政府规章要求，起重设备的检验必须要由政府指定的部门进行。在设备上应贴有标识，标识上应注明检验日期和检验结果。

附录 D
(资料性附录)
通用术语和定义

D. 1

蓄能器 accumulator

用来储存供操作防喷器用液压油能量的氮气储存装置，常数个并联使用。

D. 2

蓄能器预充压 accumulator precharge

预先向蓄能器充氮气，随后当压力液泵入蓄能器时，可进一步充压。

D. 3

防喷器启动试验 actuation test, well control component

启闭防喷器组件，以确保性能良好的试验。

D. 4

弯曲循环 bending cycle

当轴向应变由加载状态返回到零时，称之为一个弯曲循环。在连续管是直的时候，其轴向应变为零。因此，一个弯曲循环从管子是直的时候算起，并且包括管子弯曲和重新变直的过程。

D. 5

全封芯子 blind rams

防喷器组中的芯子，在防喷器中没有工具或管子时用来相互封堵以达到有效的关井目的。全封芯子不能用于密封连续管。

D. 6

井喷 blowout

当带压液体或地层流体喷出井口或喷入地下低压层段而失去控制（又称为井下井喷）时，称之为井喷。

D. 7

沉箱 caisson

一种海上用的单井口完整装置。

D. 8

止回阀 check valve

只允许流体单方向流动的阀门。该阀装在连续管的接口处，只允许流体沿管柱向下循环而不得回流。该阀可以是球座型、旋启式或其他形式的。

D. 9

油嘴 choke

装在固定式井口节流器中的有节流通孔的短节。

D. 10

节流管线阀 choke line valve

连接在防喷器且作为防喷器组的一个部件的液动阀，用以控制流向及节流管汇的液流量。

D. 11

采油树 christmas tree

一专门术语，指安装一口完成井中管子四通上管阀件的组合体，用于控制液烃和其他液体的流动。

D. 12**循环 circulation**

指液体从地面水箱通过泵、连续管、井底组件、井眼中的环空，最后返回到地面水箱的这一全过程。

D. 13**关井压比 closing ratio**

防喷器工作压力与关井所需的作业液压压力之比。

D. 14**接头 connections**

用于连接连续管和井下工具的一种可拆卸的装置。

D. 15**控制盘 control panel**

装有一系列开关、按钮、指示灯、各种压力表和控制仪表的板，用于显示连续管各项作业功能。

D. 16**缺陷 defect**

缺陷是在产品中存在的充分数量和大小的不完美之处，它可导致产品被拒收。

D. 17**阻力 drag**

各种摩擦力的代数和，包括连续管和井控装置之间的摩擦力、连续管和井眼壁之间的摩擦力、连续管通过液体时所产生的摩擦力和连续管内部或外部液体的流动所产生的摩擦力。

D. 18**伸长率 elongation**

拉伸试样标距长度的增加量与原来标距长度比值，以百分数表示。

D. 19**疲劳 fatigue**

材料中产生逐渐的、局部的永久性结构变化，它是在应力波动的情况下产生的，在足够次的应力波动之后，材料会产生破裂或完全失效。

D. 20**出油三通 flow tee**

井控设备上能提供返回液体出口的一个元件。

D. 21**功能 function**

在某个指令下井控元件、节流或压井阀，或任一其他元件的作业。如全封芯子的关闭是一个功能，全封芯子的打开也是一个分离功能。

D. 22**功能压力测试 function pressure test**

井控元件或一些流动控制装置，在经过启动后能证明其具有有效的密封能力所需进行的压力测试。

D. 23**闸阀 gate valve**

通过滑动芯子开启、关闭流动通路的一种阀门。阀可以全部打开或不全部打开。

D. 24

硬度 hardness

确定金属坚硬程度的一种测量，它是在标准情况下，将一个硬钢球或金刚石压头压入平滑的金属表面进行测量其硬度值的。

D. 25

不完整性 imperfection

用本标准中所述方法发现的产品中材料的不连续或不一致。

D. 26

井涌 kick

由于地层的液体或气体形成的侵入，井内的液体涌出井口。

D. 27

压井管线 kill line

指泵和井控元件底部某点之间的高压管线。通过该管线可在井控元件关闭的情况下，将液体泵入井内。

D. 28

提升机构 lift frame

将注入器从井口便利移入或移出所使用的一种装置。

D. 29

管汇 manifold

一个管、阀和紧固件的组合件，来自一个或多个源的液体通过它可以被有控制选择地通到各个系统或元件。

D. 30

最大预期地面压力 maximum anticipated surface pressure

在井口处遇到的最大预测压力。这个预测压力是以在地面到完井这一时间间隔内，井中液体混有气体的状态为基础的。

D. 31

作业比 opening ratio

打开井控元件的井压与所需的液压启动压力之比。

D. 32

油管芯子 pipe ram

防喷器中的一种芯子，用来封闭连续管，以最终关闭和隔绝芯子以下环空中的压力。

D. 33

油管/卡瓦芯子 pipe/slip ram

井控装置中的芯子，在一个芯体内具有油管芯子和卡瓦芯子的双重功能。

D. 34

塞阀 plug valve

一种阀门，其阀体由塞体组成并沿液流方向在塞体相同的轴上开一孔洞。通过转动 90° 来打开或关闭阀门。阀可全开或部分打开。

D. 35

动力液 power fluid

加压专用的液压液体，用以直接的功能作业。

D. 36

预充压 precharge

参见蓄能器预充压 (accumulator precharge)。

D. 37

井控元件压力测试 pressure test, well control component

在井控元件或井控装置上完成内压测试的过程。

D. 38

初始应急装置 primary barrier

该装置可使连续管作业在非平衡压力条件下进行。由于连续管作业要在地面压力条件下进行，所以，初始应急装置实际上是一种井控装置。

D. 39

调节器压力 regulator pressure

一种液压装置，用来调节上流供应压力使其降至所期望的压力值，该过程既可以手动，也可以遥控，一旦设定，将会自动地保持调节的输出压力直至重新设定新的压力值。

D. 40

储存箱 reservoir

一个储存控制液的水箱，此控制液用于作业井控元件和其他液压启动装置。

D. 41

钻机 rig

井架、绞车和钻井或修井单元的附属地面设备。

D. 42

附属物 satellite

海底完井装置，包括样板。

D. 43

二次应急装置 secondary barrier

作为初始应急装置井控失利的应急装置。就连续管作业而言，二次应急装置主要包括附加的地面井控组件或加重钻井液。

D. 44

剪切芯子 shear ram

井控装置中的芯子，用来剪封位于芯子中间的连续管。

D. 45

剪切/密封芯子 shear/seal ram

井控装置中的芯子，在一个芯体内具有剪切芯子和全封芯子的功能。

D. 46

关闭阀 shut-off valve

用来关闭液动或气动供应管线的阀门。

D. 47

卡瓦芯子 slip ram

井控装置中的芯子，装有管子卡瓦，合上时可以阻止管子移动，但是却不会隔绝压力或液流控制。

D. 48

存储液压流体体积 stored hydraulic fluid volume

在最大的储压瓶设计工作压力和预充压压力之间，可从储压瓶（系统中）回收的液体体积。

D. 49

防喷（器）环形橡胶芯子 stripper

一装有合成橡胶件的装置，用来密封环空。该装置在高压油井起下管子时，主要用来隔绝井下压力和大气压力。

D. 50

抽汲 swabbing

当管子和工具在井眼中向上运动时，由于井液和同心的管子及工具的相互作用而造成的井眼内的压力降低。

D. 51

抽汲阀门 swab valve

采油树垂直管线最上面的一个阀，它总是在流动翼阀之上。

D. 52

系统试压 system pressure test

用来测试管子和压力设备在作业中保持压力密封能力的完整性试验。

D. 53

抗拉强度 tensile strength

某种材料所能承受的最大的拉（张）力。抗拉强度是根据拉力试验中最大负荷计算出来。

D. 54

总深 total depth (TD)

井眼的最大测量深度。

D. 55

可用液压 usable hydraulic pressure

压力在最大储能器设计压力和最小作业压力之间，所能回收的液压流体体积。

D. 56

井控部件，环空类型 well control component, annular-type

在井中围绕任一物体或它本身的环空里完成密封的一个装置。其原理是通过液压压力压缩一个增强弹性密封体来提供有效的密封。

D. 57

井控部件，芯子类型 well control component, ram-type

井控部件是完成密封的一个装置。无论井中有或没有连续管时，或在连续管管体上完成特定的作业时都可以完成密封作业。芯子类型井控部件包括一套全封芯子、剪切芯子、卡瓦芯子和油管芯子，用来实现所需的井眼密封或在连续管管体上完成特定的物理动作。可以把剪切/密封芯子或管子/卡瓦芯子组合在一起使用。

D. 58

井控装置 well control stack

井控装置的一个完整装置或一个组件包括：芯子类型部件、环空类型部件、滚筒、阀门和连接在井眼顶部控制井液的接头。

D. 59

井控装置使用培训 well control equipment drill

一种确保连续管作业人员熟悉正确的作业实践及使用井控设备预防井喷的培训过程。

D. 60

井口装置 wellhead

位于采油树之下和套管柱之上的由阀门、防喷器的四通等组成的装配件，用于悬挂和隔离各种管子柱。

D. 61

屈服强度 yield strength

在某一特定应变力时，材料所呈现出的应力状态。

中华人民共和国
石油天然气行业标准
油气井用连续管作业推荐作法
SY/T 6698—2007

*

石油工业出版社出版
(北京安定门外安华里二区一号楼)
石油工业出版社印刷厂排版印刷
新华书店北京发行所发行

*

880×1230 毫米 16 开本 5.5 印张 163 千字 印 1—1000
2008 年 4 月北京第 1 版 2008 年 4 月北京第 1 次印刷
书号：155021·6143 定价：36.00 元

版权专有 不得翻印